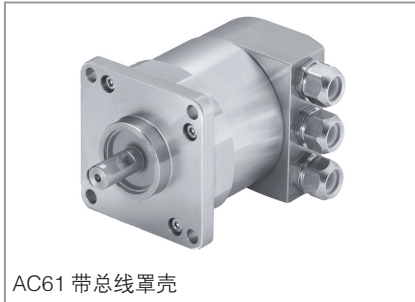


绝对值式

CANLayer2



AC61 带总线罩壳

- 设计紧凑
- 防护等级: IP67
- 高抗腐蚀性
- 设计坚固
- 分辨率可达 26 位 (14 位 单圈, 12 位 多圈)
- 电缆输出或可拆卸总线罩壳
- 应用: 食品饮料的包装机械, 船舶设备 (例如: 吊车、绞车、电缆敷设船), 近岸应用



通用信息

绝对值型不锈钢编码器有 AC 59 和 AC 61 两种类型:

- AC59: 冷拉不锈钢外壳, 只有电缆输出, 不能访问控制元件。
- AC61: 机加工外壳, 有电缆或总线接线盒、可以访问控制元件 (DIP 开关, 复位开关)。

技术数据 (机械)

外径	61.5mm
轴径	9.52 / 10mm (实心轴)
法兰 (外壳的安装)	方形法兰 63.5 x 63.5mm
轴端的防护等级 (EN 60529)	IP 67
外壳的防护等级 (EN 60529)	IP 67
轴载, 轴向 / 径向	40 N / 60 N
最高转速	短时: 10 000rpm, 连续: 6000rpm
典型启动转矩	≤ 1 Ncm
转动惯量	约 20gcm ²
抗振动 (DIN EN 60068-2-6)	100 m/s ² (10 ~ 500Hz)
抗冲击 (DIN EN 60068-2-27)	1000 m/s ² (6ms)
工作温度	-40°C ~ +85°C
存储温度	-40°C ~ +85°C
材料 (轴 / 外壳)	不锈钢
重量	带1.5m电缆大约980g/总线罩壳输出大约1180g
连接	电缆, 轴向/径向 总线罩壳带 3 个密封电缆出口

技术数据 (电气)

总体设计	按照 DIN EN61010-1, 防护等级 III, 污染等级 2, 过电压等级 II
电源电压	直流 10V ~ 30V
典型空载电流 (单圈 / 多圈)	220mA / 250mA
EMC	EN61326: 类A
单圈分辨率	10 ~ 14 位
多圈分辨率	12 位
输出代码	二进制
线性	± 1/2LSB (± 1LSB, 分辨率为 13、14、25、26 位时适用)

技术数据 (电气) (续)

规范 / 协议	CAN 2.0A
可编程序	方向、极限值
数值更新	每毫秒更新
基本标识符	通过 DIP 开关设定
波特率	通过 DIP 开关设定, 范围在每秒 10 至 100K 比特之间
总线终端电阻器	通过 DIP 开关设置

电气连接
12 脚 / 电缆

TPE 电缆	电缆芯线对	信号
黄色	对 1	CAN in +
绿色		CAN in -
粉色	对 2	CAN out +
灰色		CAN out -
蓝色		CAN GND in
棕色		CAN GND out
白色	对 3	UB in
棕色		0V in
屏蔽	屏蔽	屏蔽

电气连接
总线外壳, 带 3 个密封电缆出口

接线板 KL 1(10 脚)	
编号	信号名称
1	UB in (直流 10V ~ 30V)
2	0V in
3	CAN in-(L)
4	CAN in+(H)
5	CAN GND in
6	CAN GND out
7	CAN out +(H)
8	CAN out-(L)
9	0V out
10	UB out (直流 10V ~ 30V)

尺寸图

详见“尺寸图 AC 59/AC 61”，第 121 页。

订购信息

型号	分辨率	电源电压	法兰、防护等级、轴	接口	连接
AC 61	0010 10 位 单圈 0012 12 位 单圈 0013 13 位 单圈 0014 14 位 单圈 1212 12 位 多圈 +12 位单圈 1213 12 位 多圈 +13 位单圈 1214 12 位 多圈 +14 位单圈	E 直流 10 ~ 30V	Q.76 方形法兰, IP67, 9.52mm Q.72 方形法兰, IP67, 10mm	CL CANLayer2	A 轴向电缆 B 径向电缆 Z 总线外壳, 带 3 个密封电缆出口

绝对值式

CANLayer2

订购信息
可选电缆长度

电缆输出的类型（连接 A, B, E, F）可选择以下几种电缆长度。需要订购要求的电缆长度，请增加单独的代码到你的订购代码后面。对于电缆末端带不同连接器的情况，请在电缆输出方向和连接器代码中间增加电缆长度代码。应要求可提供更多的电缆长度。

代码	电缆长度
无代码	1.5m
-D0	3 m
-F0	5 m
-K0	10 m
-P0	15 m
-U0	20 m
-V0	25 m

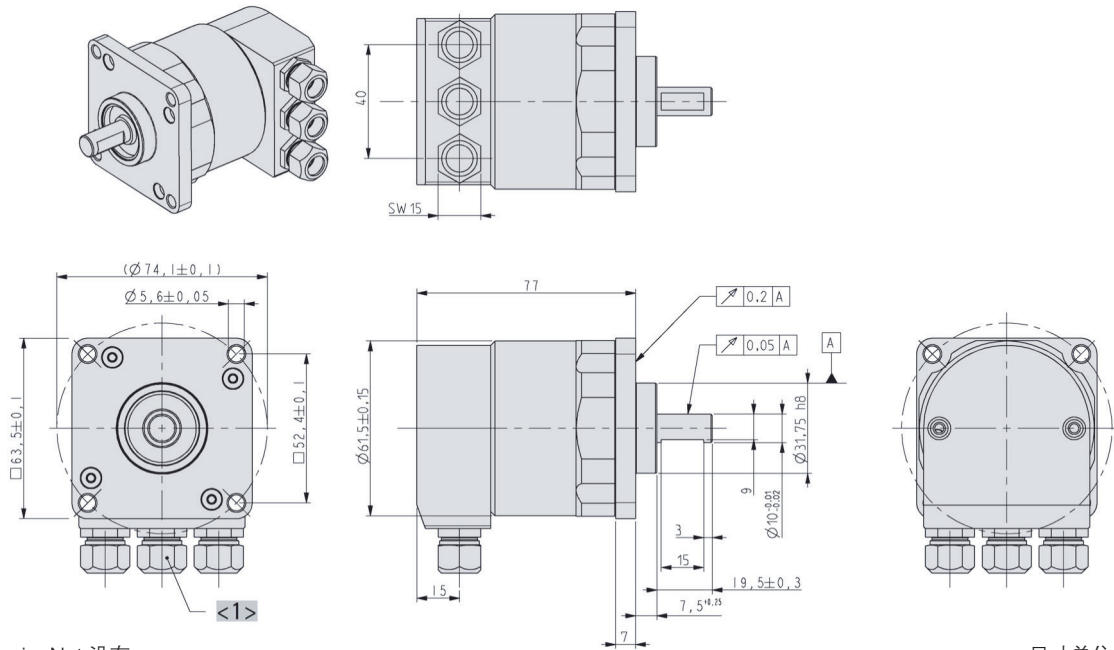
附件

见“附件”章节

尺寸图 (续)

AC61电缆连接 "Z"

接口: Profibus, CANopen, CANlayer2, DeviceNet, Interbus

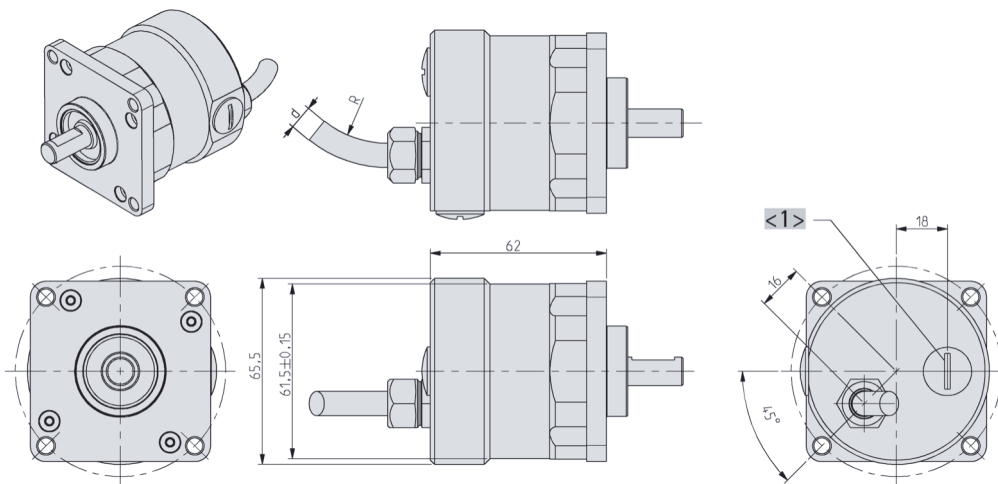


<1> DeviceNet 没有

尺寸单位: mm

AC61电缆连接 "A"

接口: BiSS, SSI, 并行单圈/多圈, 可编程SSI



<1> 预置值

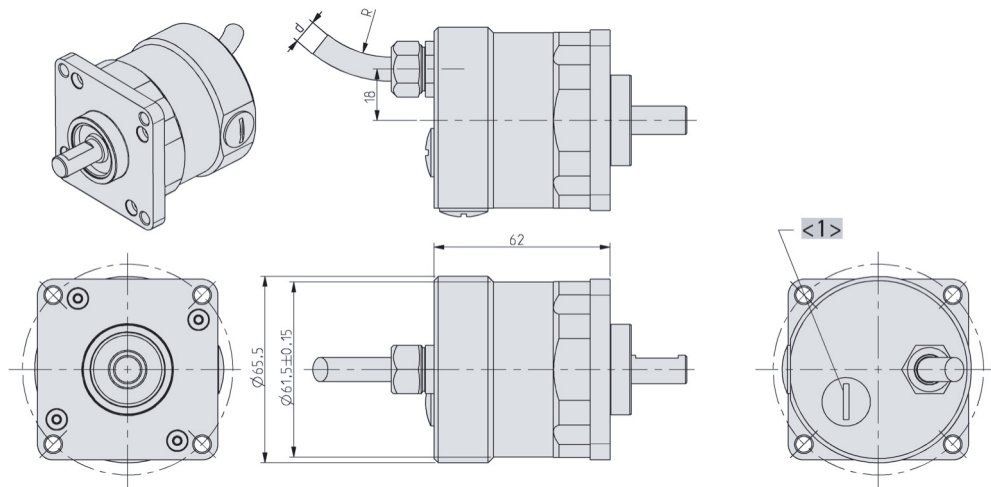
弹性安装时的电缆弯曲半径 $R \geq 15$ 倍电缆直径
 固定安装时的电缆弯曲半径 $R \geq 7, 5$ 倍电缆直径
 使用 BiSS/SSI/ 可编程接口时的电缆 $\varnothing d: 7, 1^{+1, 2}$

使用并行单圈接口时的电缆 $\varnothing d: 7, 8^{+0, 9}$
 使用并行多圈接口时的电缆 $\varnothing d: 9, 3^{+1, 3}$
 使用现场总线接口时的电缆 $\varnothing d: 7, 1^{+1, 2}$

尺寸单位: mm

尺寸图 (续)

AC61 电缆连接 "A"
接口: CANopen, CANlayer2



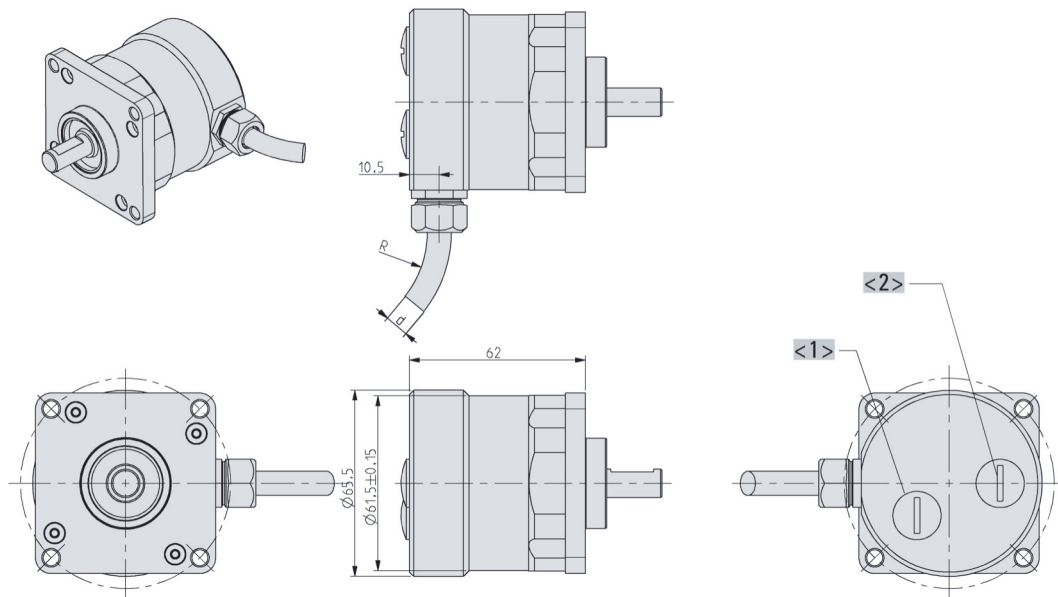
<1> 设置

弹性安装时的电缆弯曲半径 $R \geq 15$ 倍电缆直径
固定安装时的电缆弯曲半径 $R \geq 7.5$ 倍电缆直径
使用现场总线接口时的电缆 $\varnothing d: 7,1^{+1,2}$

使用并行单圈接口时的电缆 $\varnothing d: 7,8^{+0,9}$
使用并行多圈接口时的电缆 $\varnothing d: 9,3^{+1,3}$
使用现场总线接口时的电缆 $\varnothing d: 7,1^{+1,2}$

尺寸单位: mm

AC61 电缆连接 "B"



<1> 设置 CAN/ CANopen

<2> 预置 BiSS, SSI, 可编程 SSI, 并行多圈
弹性安装时的电缆弯曲半径 $R \geq 15$ 倍电缆直径
固定安装时的电缆弯曲半径 $R \geq 7.5$ 倍电缆直径

使用 BiSS/SSI/ 可编程接口时的电缆 $\varnothing d: 7,1^{+1,2}$
使用并行单圈接口时的电缆 $\varnothing d: 7,8^{+0,9}$
使用并行多圈接口时的电缆 $\varnothing d: 9,3^{+1,3}$
使用现场总线接口时的电缆 $\varnothing d: 7,1^{+1,2}$

尺寸单位: mm