



- 小型空心轴电机编码器最适合用于 BLDC，直流伺服和步进电机的反馈
- 通孔空心轴  $\Phi 12.7\text{mm}$
- 增量信号 A,B,N
- 6,8,10,12 或 16 极换向信号可选
- 与旋转变压器安装兼容
- 分辨率可达 2048 ppr
- 工作温度可达  $120^{\circ}\text{C}$
- 频率响应到 300kHz
- 安装高度 25.65mm



### 脉冲数

1024, 2048;  
另外可选 8 或 12 极磁极信号

### 概述

F21 型编码器性价比高，适合用于步进和伺服电机。F21 提供紧凑的外壳尺寸和用于小外形安装的飞线。规格 21 的随动环使得安装简便，而且可以替换扁平的旋转变压器，电机轴运动公差高，360 度调整可将信号输出校准至轴位置。

### 技术数据 (机械)

尺寸	外径: 52.4mm, 最大 高度: 25.65mm, 最大
转动惯量	2.5gm-cm <sup>2</sup>
空心轴内径	12.7mm
空心轴公差	+ 0.001"/ ~ 0.000" (+ 0.025mm/ ~ 0.000mm)
连接轴的 径向跳动	± 0.05mm 最大 (包括轴与安装表面的垂直度)
连接轴的 轴向跳动	± 0.25mm (最大)
安装	2.062"(52.4mm) 弹性随动环 (21 号旋转变压器等同)
加速度	100 000rad/s <sup>2</sup> 最大
最高转速	5 000 min <sup>-1</sup> (连续) 12 000 min <sup>-1</sup> (瞬时)
轴承寿命	[(3.6 × 10 <sup>9</sup> /RPM) 小时; 例如: 6 000RPM 时为 605 000 小时
工作温度	0°C ~ +120°C
储存温度	0°C ~ +120°C
抗振动 (DIN EN 60068-2-6)	2.5g, 5 Hz ~ 2000Hz
抗冲击 (DIN EN 60068-2-27)	50g, 持续时间 6ms
相对湿度	90% 无冷凝
材料	外壳: 铸铝 随动环: 铝 轴套: 黄铜, 码盘: 0.76mm 厚玻璃
重量	90g
连接	飞线

## 技术数据 (电气)

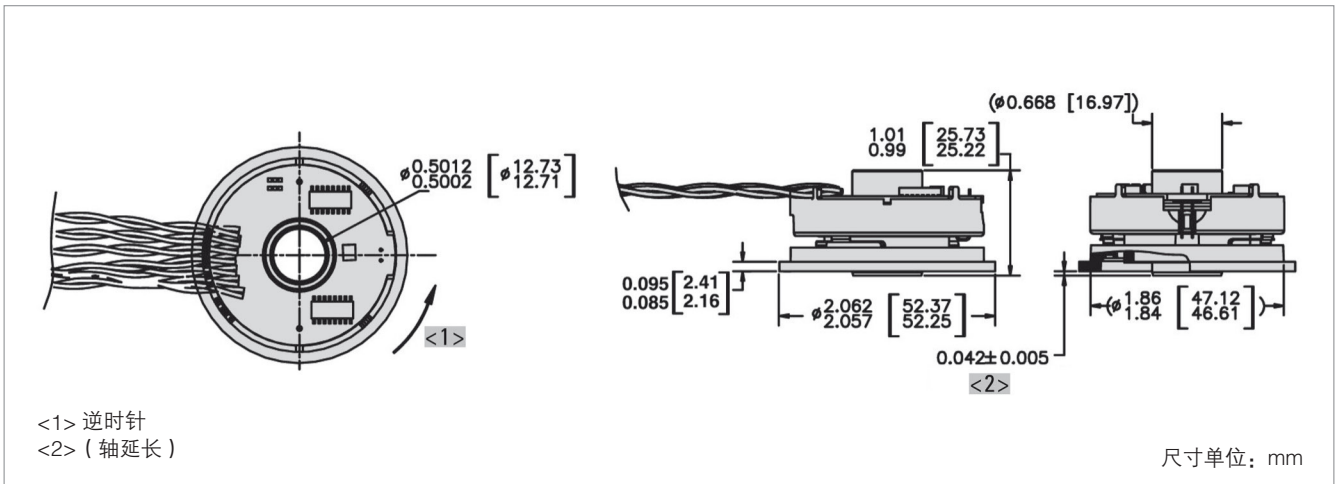
电源电压	直流 5V ± 10%
典型空载电流	增量和磁极: 100mA 最大
编码	增量 + 极数, 光学
输出电路 增量 磁极	26LS31 差分线驱动: 漏 / 源 40mA (最大)。 集电极开路: 最大 8mA, 上拉 2.0kΩ 或 26LS31 差分线输出, 漏 / 源 40mA (最大)。
输出信号 增量 磁极 (可选)	RS 422: A, B, N, $\bar{A}$ , $\bar{B}$ , $\bar{N}$ O.C: U, V, W    RS 422: U, V, W, $\bar{U}$ , $\bar{V}$ , $\bar{W}$
精度 增量信号 磁极信号	± 2.5arc-mins. 最大 (边沿到边沿) ± 6arc-min. 最大
相位差	A-B 相差 90° 和 U-V-W 相差 120°
最小边沿间隔	A 到 B 为 45°
零位信号到 U 通道	± 1° 机械的零位脉冲中心到 U 通道边沿 (参见“信号图”)
零位信号脉冲宽度	90°, 门控 A 和 B 的低电平
最大输出频率	300kHz
脉冲数	1024, 2048

## 连接图

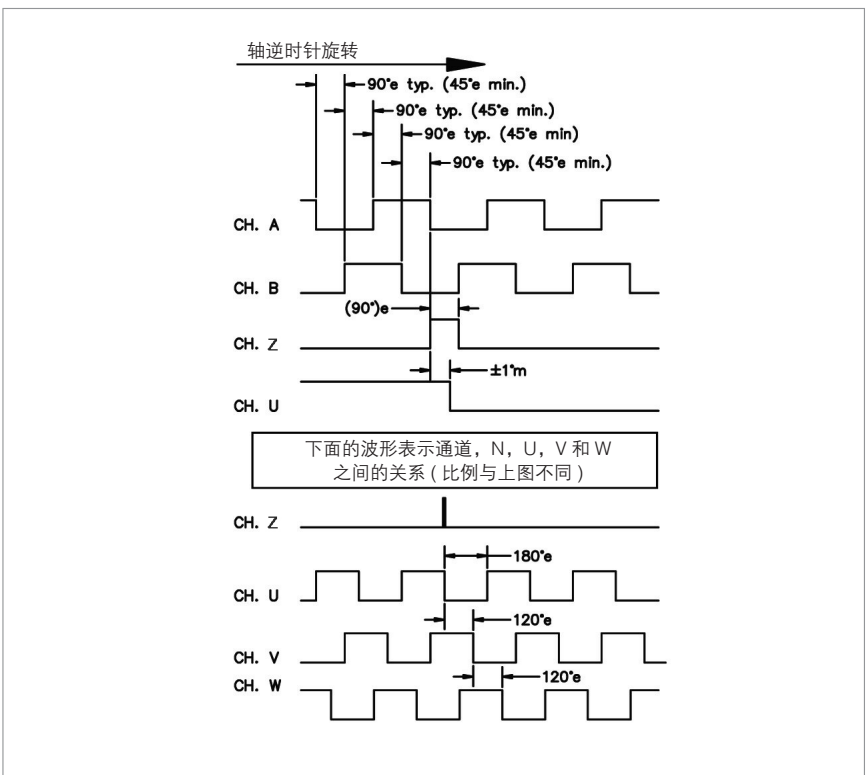
功能 <sup>1</sup>	颜色
V <sub>CC</sub>	红色
GND	黑色
$\bar{A}$	蓝色 / 黑色
A	蓝色
$\bar{B}$	绿色 / 黑色
B	绿色
$\bar{Z}$	紫色 / 黑色
Z	紫色
$\bar{U}$	棕色 / 黑色
U	棕色
$\bar{V}$	灰色 / 黑色
V	灰色
$\bar{W}$	白色 / 黑色
W	白色

<sup>1</sup> 可用功能取决于产品版本

尺寸图



信号图



## 订购信息

类型	脉冲数 <sup>1</sup>	极数 <sup>2</sup>	安装	(电气) <sup>3,4,5</sup>	轴/孔	连接
<input type="checkbox"/>	<input type="checkbox"/>	<input type="checkbox"/>	<input type="checkbox"/>	<input type="checkbox"/>	<input type="checkbox"/>	<input type="checkbox"/>
<b>F21</b>	<b>1024</b> <b>2048</b>	<b>0</b> 没有 <b>6</b> 6极 <b>8</b> 8极 <b>C</b> 10极 <b>E</b> 12极 <b>I</b> 16极	<b>0</b> 伺服安装 直径 2.062 × 厚 0.090	<b>3</b> U inc= 直流 5V, 增量输出 =RS422 <b>6</b> U inc= 直流 5V, 增量输出 =RS422,U com= 直流 5V, 换向输出 =NPN 集电极开路 <b>9</b> U inc= 直流 5V, 增量输出 =RS422,U com= 直流 5V, 换向输出 =RS422	<b>3</b> 1/2"(12.7mm) 贯通孔	<b>0</b> 16.5mm 飞线

<sup>1</sup> 允许的组合见下面的可用组合表 (脉冲数 / 极数)

<sup>2</sup> 允许的组合见下面的可用组合表 (脉冲数 / 极数)

<sup>3</sup> U inc: 增量信号的电源电压, U com: 换向信号的电源电压 (仅当选择换向时)

<sup>4</sup> 电气代码 "3": 仅限增量输出, 无换向信号

<sup>5</sup> 电气代码 "6" 和 "9": 增量输出带换向信号

## 可用组合表 (脉冲数 / 极数)

脉冲数	极数					
	0	0	8	10 (=C)	12 (=E)	10 (=I)
1024	X	X	X	X	X	X
1028	X	X	X	X	X	X