



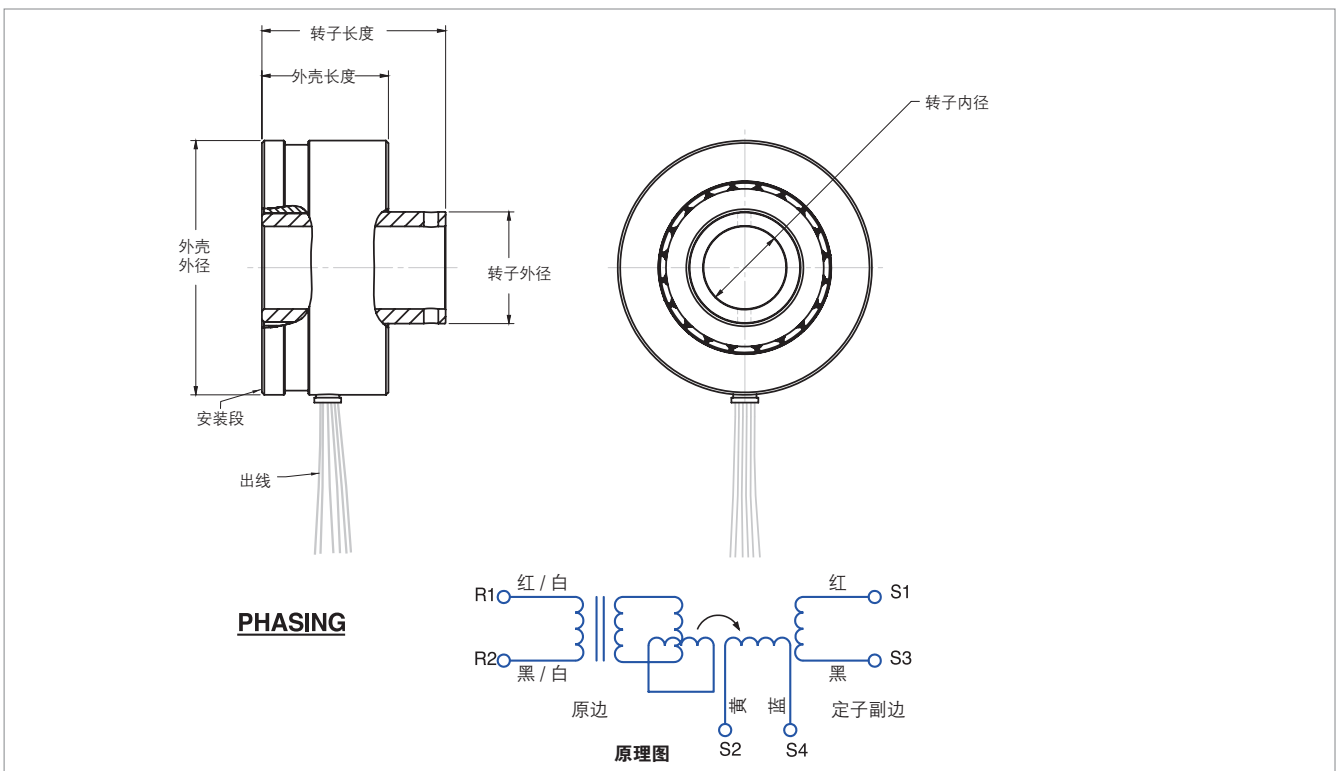
- 无外壳尺寸 21 伺服安装
- 轻型阳极氧化铝外壳
- 高精度机绕定子

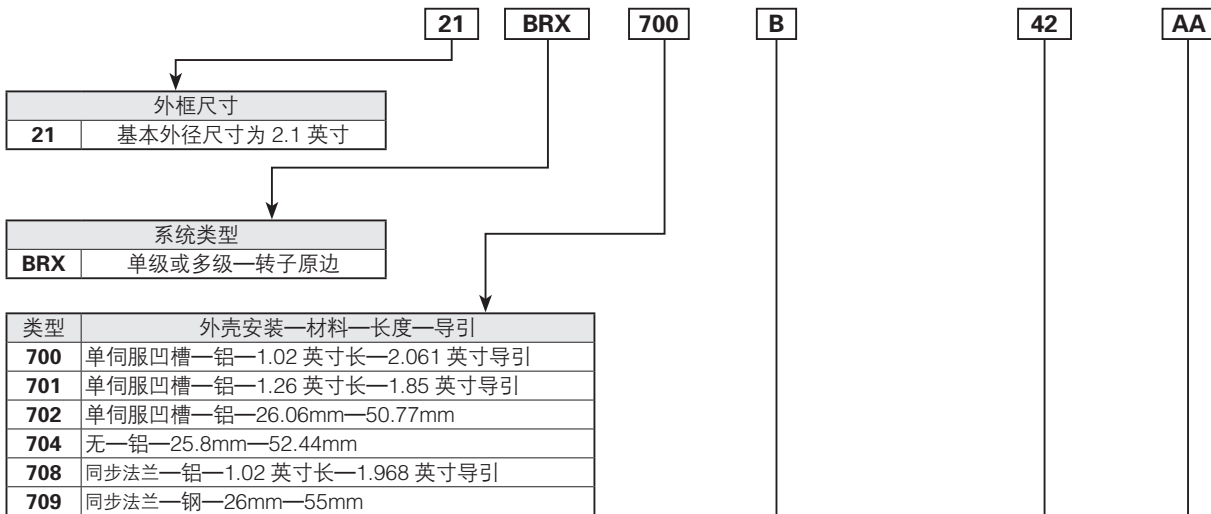


### 规格

部件号	输入电压	输入频率	传输比	速度	安装	孔径	电气连接
21BRX700-B42AA	2.0	10.0	1.00	1	伺服	1/2 英寸	6.5 英寸引线
21BRX700-B42AA	2.0	6.0	1.00	1	伺服	1/2 英寸	6.5 英寸引线
21BRX700-B42AA	3.5	10.0	1.03	1	伺服	1/2 英寸	6.5 英寸引线
21BRX700-D11AC	11.3	8.0	0.52	1	伺服	17 mm	12 英寸引线
21BRX700-D42AA	8.0	8.0	0.50	1	伺服	1/2 英寸	6.5 英寸引线
21BRX700-D42AA	10.0	10.0	0.50	1	伺服	1/2 英寸	6.5 英寸引线
21BRX700-D42AA	4.0	4.0	0.50	1	伺服	1/2 英寸	6.5 英寸引线
21BRX708-H06AA	4.0	4.0	0.45	1	法兰	16 mm	12 英寸引线
21BRX708-H06AA	6.0	6.0	0.45	1	法兰	16 mm	12 英寸引线
21BRX709-E03AA	6.0	6.0	0.31	1	法兰	8 mm	9 英寸引线

### 配置指南





代码	类型	输入激励				相移	Zro	Zso	转子电阻	定子电阻	Null	
		VRMS	KHz	mA	TR		Ohm	Ohm	Ohm	Ohm	mv	倍速
<b>B</b>	BRX	2	10	46	1.00	-3	56	602	18	120	30	1
<b>C</b>	BRX	6	7.5	25	0.33	-13	306	456	23	118	20	1
<b>D</b>	Note #1	8	8	46	0.50	1	260	565	84	120	30	1
<b>D</b>	Note #2	11.3	8	125	0.52	-7.5	107	235	17	44	20	1
<b>E</b>	BRX	6	6	28	0.31	-8	252	193	30	44	20	1
<b>F</b>	BRX	4	5	27	0.50	-4	178	400	27	116	25	1
<b>H</b>	BRX	4	4	55	0.45	10	94	143	27	45	25	1
<b>J</b>	BRX	7	10	40	0.50	-5	214	638	75	120	30	1

备注:  
 1. X700 except 21BRX700-D11AC  
 2. 21BRX700-D11AC

代码	孔径	长度
<b>3</b>	0.8	26mm
<b>6</b>	0.63	1.02
<b>11</b>	0.67	1.49(Note 1)
<b>11</b>	17.04mm	25.8 mm (Note 2)
<b>22</b>	22mm	35mm

代码	孔径	长度
<b>23</b>	12mm	26.06mm
<b>42</b>	0.5	1.06
<b>84</b>	0.59	1.26
<b>110</b>	0.5	1.06

备注:  
 1. For 21BRX700-D11AC  
 2. For 21BRX704-F11BB

产品编号	偏差			速度 %	相位	出线		特点	重量 Oz
	峰峰值	+/-	弧分			AWG	英寸		
<b>21BRX700-B42AA</b>	18	X	2.00	CW	28	7	X	200g	
<b>21BRX700-D110D</b>	18	X	2.00	CCW	Cable	38	X	200g	
<b>21BRX700-D110L</b>	18	X	2.00	CCW	Cable	69	X	200g	
<b>21BRX700-D11AC</b>	15	X	X	CW	26	12	X	8	
<b>21BRX700-D42AA</b>	18	X	2.00	CW	28	65	X	200g	
<b>21BRX700-D42AB</b>	18	X	2.00	CW	28	24	X	200g	
<b>21BRX700-D42AC</b>	18	X	2.00	CW	Cable	27	X	200g	
<b>21BRX701-C84AB</b>	X	12	2.00	CW	26	15	X	7.4	
<b>21BRX702-J42AA</b>	20	X	2.00	CW	28	305mm	X	200g	
<b>21BRX702-J42AB</b>	20	X	2.00	CW	28	650mm	屏蔽	200g	
<b>21BRX704-F11BB</b>	20	X	X	CW	26	250mm	导管出现和接线终端	210g	
<b>21BRX708-H06AA</b>	20	X	X	CCW	26	12	X	190g	
<b>21BRX709-E03AA</b>	24	X	X	CCW	26	220mm	X	128	
<b>21BRX709-E23AA</b>	24	X	X	CCW	26	220mm	X	128	
<b>27BRX709-L22AA</b>	20	X	X	CCW	28	300mm	紧固螺丝和导管出线	347g	