

光电增量编码器



- 密封隔离尘土、油脂、液体、蒸汽和泥土
- 适合高冲击和高振动应用
- 与电机轴绝缘
- 坚固的铸铝机壳
- 先进的 ASIC 技术和光学器件
- 便捷的六角扳手拆装
- -40°C ~ 100°C 运行

CE NorthStar™

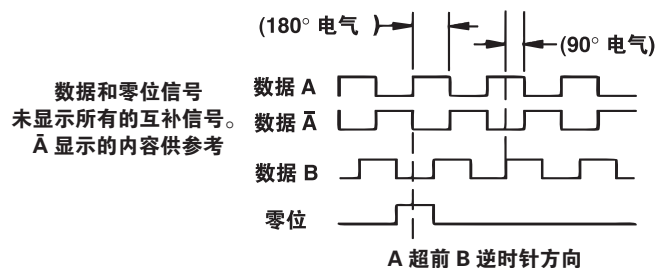


技术数据 (机械)

机械接口	电气隔离不锈钢联轴器
联轴器	16mm, 弹性
轴转速	最大 6000RPM
轴承	6107
轴承使用寿命	额定轴载荷下 5×10^8 转, 额定轴载荷 10% 状态下, 5×10^{11} 转。(参阅制造商说明书)
外壳材料	铝合金, 氧化黑
码盘材料	不锈钢
重量	4lbs
工作温度	-40 ~ 100°C
储存温度	-40 ~ 100°C
冲击和振动	
轴向	400g, 6mSec
垂直	5 ~ 3000Hz, 20g
湿度	98%, 非冷凝
防护等级	NEMA6

技术数据 (电气)

编码方式	增量式
分辨率	1024 PPR, 其它分辨率需特别订制
格式	两通道正交方波 (AB), 带可选零位信号 Z 和互补输出
相位检测	从编码器轴夹紧端方向看, A 超前 B, 编码器逆时针旋转
正交相位	$90^\circ \pm 15^\circ$ 电气
对称性	$180^\circ \pm 18^\circ$ 电气
波形	方波上升沿和下降沿小于 $1\mu s$, 负载电容 1000pf
电气抗干扰性	编码器轴 / 机架至所有连接器引脚最小 50 兆欧
输入功率	5 ~ 30VDC。最大 50 mA, 不包括输出载荷
输出	5 ~ 30VDC, TTL
频率响应	125kHz
终端	18" 抽头或带 MS 连接器的 18" 抽头。参阅订货信息。
配套连接器	10 针 MS, MS3106A-18-1S 型 (MCN-N6);



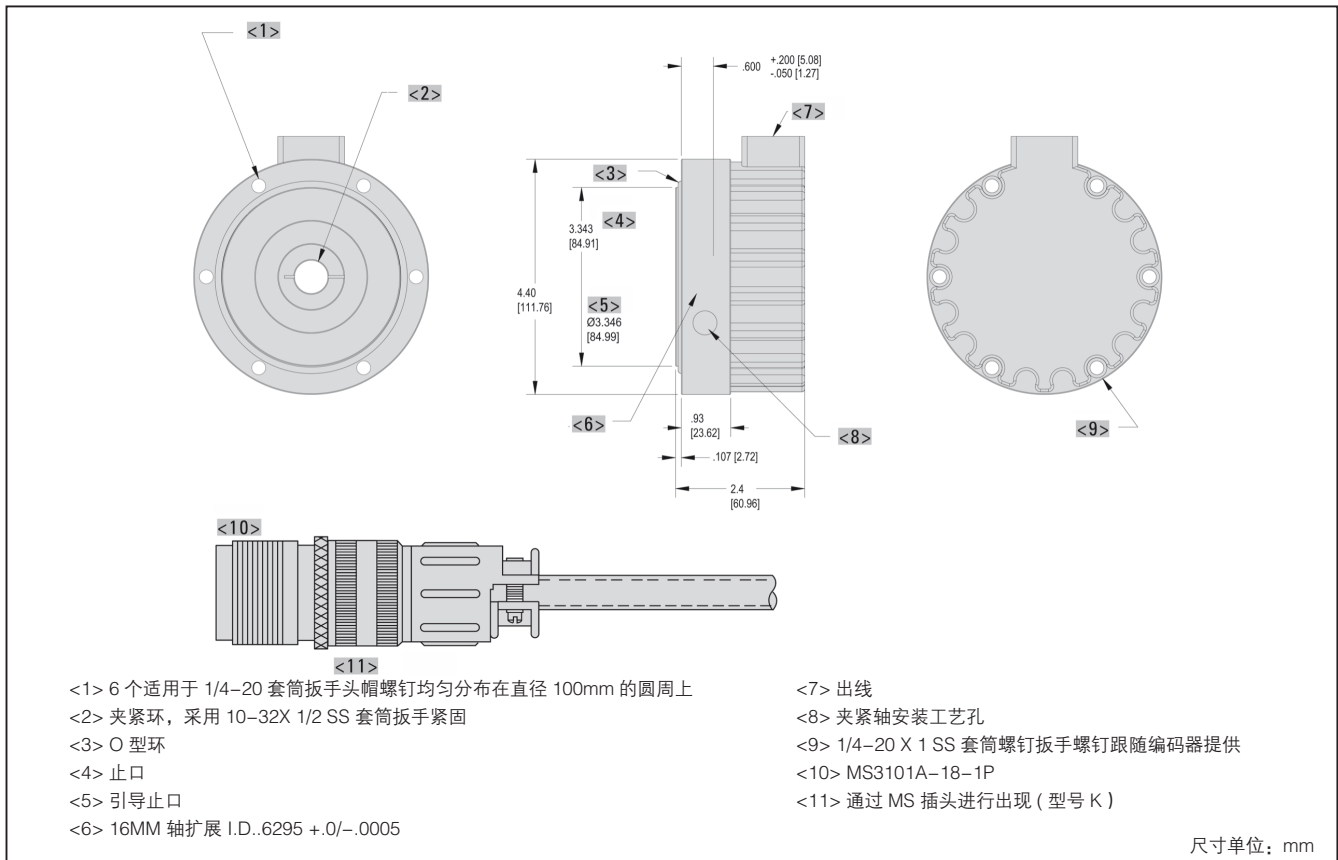
光电增量编码器

电气连接

功能	针	电缆颜色
信号 A	A	棕色
信号 B	B	橙色
信号 Z	C	黄色
电源 +V	D	红色
Com	F	黑色
外壳	G	绿色
N/C	E	-
信号 \bar{A}	H	棕色 / 白色
信号 \bar{B}	I	橙色 / 白色
信号 \bar{Z}	J	黄色 / 白色

辅助配套连接器，带有 10 英尺电缆部件，编号 14006350010

尺寸图



订购信息

部件编号

- HSD44T1024A3A
- HSD44T1024A3A-01
- HSD44T1024A3K
- HSD44T1024A3K-01

描述

- 高重载型，采用 18" 抽头缆线连接
- 高重载型，采用 18" 抽头缆线连接 (.156")
- 高重载型，采用 18" 抽头缆线连接 (包括 10 脚 MS 连接器)
- 高重载型，采用 18" 抽头缆线连接 (包括 10 脚 MS 连接器) (.156")

附件

部件编号

- HSD44ADAPTER45
- HSD44ADAPTER85

描述

- 4-1/2" NEMA 电机安装板
- 8-1/2" NEMA 电机安装板