

## 轻载型 增量式

RI50



每转脉冲数

- 经济型编码器
- 分辨率可达10,000PPR
- 高机械效率
- 应用举例：木材加工机械，变频电机，自动化机械，工业机器人，包装机械，玻璃机械，陶瓷机械，制药、医疗机械，印刷机械，机床，纺织

5 / 10 / 20 / 25 / 28 / 32 / 50 / 60 / 72 / 100 / 128 / 144 / 200 / 250 / 256 / 288 / 300 / 360 / 400 / 500 / 512 / 600 / 720 / 900 / 1,000 / 1,024 / 1,200 / 1,250 / 1,500 / 1,800 / 2,000 / 2,500 / 3,600 / 4,000 / 4,096 / 5,000 / 6,000 / 7,200 / 8,000 / 8,192 / 10,000

其他脉冲数可根据要求定制

技术数据（机械）

轴径	实心轴 6, 8, 10mm, 通孔轴 8, 10, 12mm
法兰	圆型法兰, 标准法兰, 同步夹紧, 前夹紧环带弹簧片, 后夹紧环带3点弹簧片
最大轴负载	实心轴: 径向 40N/ 轴向 20N 通孔轴: 径向 20N/ 轴向 10N
最高转速	6000RPM
启动转矩	IP 50 ≤ 0.2Ncm, IP 65 ≤ 5Ncm (最大)
防护等级 (EN 60529)	IP 50 / IP 65 整体
工作温度	≤ 1024PPR: -10 ~ +70°C; > 1024PPR: -20 ~ +85°C
储存温度	-25 ~ +100°C
抗振动 (IEC 68-2-6)	100 m/s <sup>2</sup> (10 ~ 2,000 Hz)
抗冲击 (IEC 68-2-27)	1000 m/s <sup>2</sup> (6ms)
壳体	铝
重量	大约 220 g
使用寿命	在 35% 的负载下可以转动 1x10 <sup>10</sup> 转 在 75% 的负载下可以转动 1x10 <sup>9</sup> 转 在 100% 的负载下可以转动 1x10 <sup>8</sup> 转
连接类型	标准电缆, 轴向/径向; 9芯SUB-D插头

技术数据（电气）

设计标准	符合 DIN 0160, 防护等级 III, 污染等级 2, 过压等级 II
电源电压 (SELV)	驱动器型 (R): 5VDC 驱动器型 (M): 10 ~ 30VDC 电源输入, 5VDC 输出 推挽型 (K): 10 ~ 30VDC <sup>1</sup> 推挽型 (KL): 5 ~ 24VDC HTL驱动器型 (I): 10 ~ 30VDC <sup>1</sup> HTL驱动器型 (IL): 5 ~ 24VDC 电压型 (V): 10 ~ 30VDC <sup>1</sup> 电压型 (VL): 5 ~ 12VDC 集电极开路型 (C): 10 ~ 30VDC <sup>1</sup> 集电极开路型 (CL): 5 ~ 12VDC 集电极开路型 (CM): 5 ~ 24VDC
典型空载电流	40mA (5VDC), 60mA (10VDC), 30mA (24VDC)
标准输出通道	驱动器型 (R.M), HTL驱动器型 (I.I.L): A, B, Z, $\bar{A}$ , $\bar{B}$ , $\bar{Z}$ 推挽型 (K.K.L), 电压型 (V.V.L), 集电极开路型 (C, C.L, CM); A, B, Z

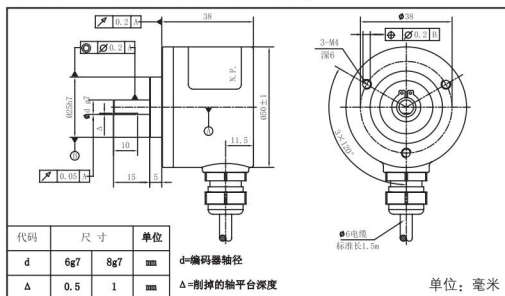
<sup>1</sup> 电源电压10~30VDC的编码器带极性保护

## 轻载型 增量式

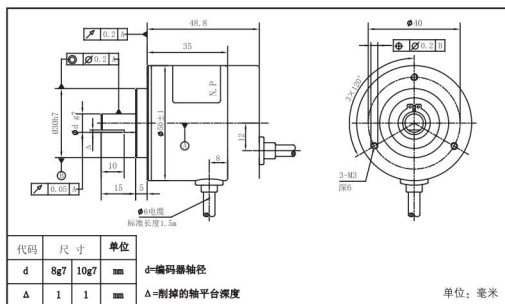
RI50

尺寸图

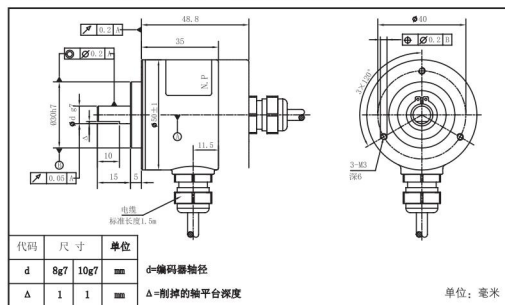
实心轴 (RI50-O), 圆形法兰(R), IP65, 径向电缆(B)



实心轴 (RI50-O), 标准法兰(S), IP50, 轴向/径向电缆(A/B)



实心轴 (RI50-O), 标准法兰(S), IP65, 轴向/径向电缆(A/B)

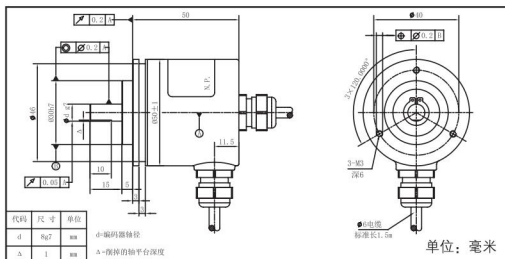


# 轻载型 增量式

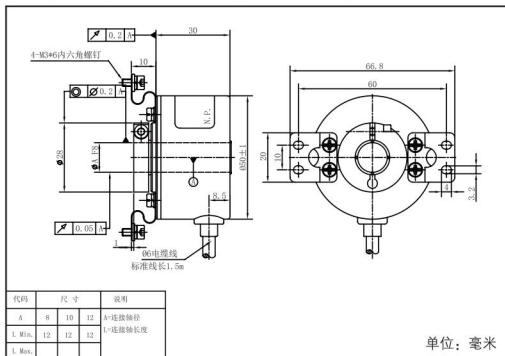
RI50

尺寸图(续)

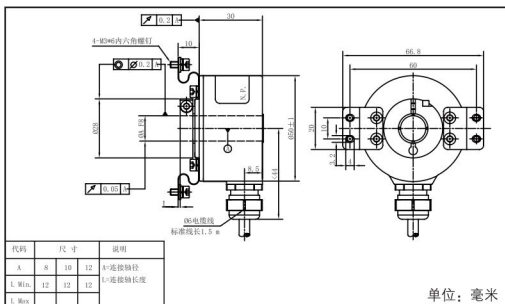
实心轴(RI50-O),同步夹紧(M),IP65,轴向/径向电缆(A/B)



通孔轴(RI50-TH),前夹紧环带弹簧片(E),IP50,径向电缆(B)



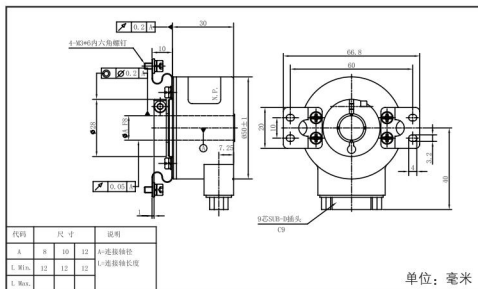
通孔轴(RI50-TH),前夹紧环带弹簧片(E),IP65,径向电缆(B)



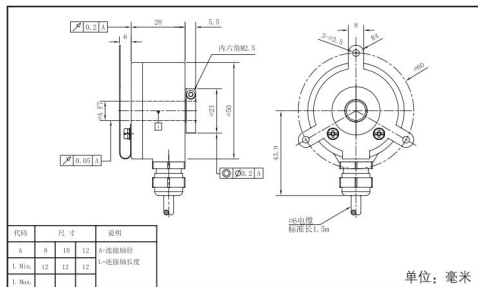
增量式

通孔轴(RI50-TH),前夹紧环带弹簧片(E),IP50,9芯插头输出(C9)

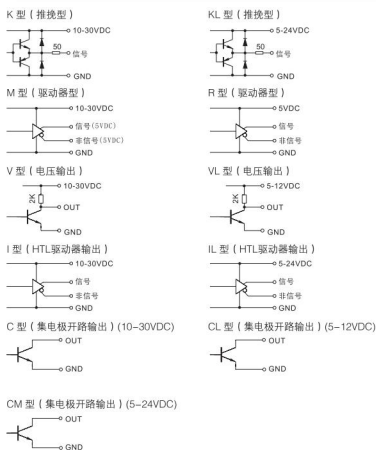
尺寸图(续)



通孔轴(RI50-TH),后夹紧环带3点弹簧片(T), IP65, 径向电缆(B)



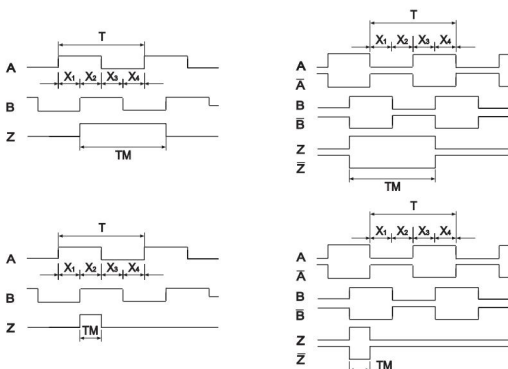
输出电路说明



# 轻载型 增量式

RI50

输出波形



本图为顺时针 (CW) 旋转的波形

• 波形比率

$$X_1 + X_2 = 0.5T \pm 0.1T$$

$$X_3 + X_4 = 0.5T \pm 0.1T$$

• 相位差

$$X_n > 0.15T \quad (n=1,2,3,4)$$

• 零位信号

$$TM = 1T \pm 0.5T$$

$$[3600PPR \text{ 的零位宽度 } TM = 0.5T]$$

接线表

功能描述	线径 $\varnothing$ mm <sup>2</sup>	颜色	9芯SUB-D插头
VCC	0.14	红色	2
A	0.14	白色	3
B	0.14	绿色	4
Z	0.14	黄色	5
GND	0.14	黑色	1
$\bar{A}$	0.14	粉色	7
$\bar{B}$	0.14	兰色	8
$\bar{Z}$	0.14	橙色	9

<sup>1)</sup> 屏蔽层未与编码器外壳连接 (标准)

订购信息

型号	脉冲数	电源电压 <sup>1</sup>	法兰 <sup>2</sup>	防护等级	轴 <sup>3</sup>	输出 <sup>4</sup>	连接方式	特殊选项 1	特殊选项 2	客户代码
RI50-O 实心轴 RI50-TH 通孔轴	S, 10,000	A 直流 5V E 直流 10V~30V S 直流 5V~24V E 直流 5V~12V	R 圆形法兰 S 标准法兰 E 前夹盖环 带螺帽 M 同步夹盖 带点焊 簧片	1 IP50 2 IP65	1 6mm 2 8mm 3 10mm 4 12mm	K 栅格输出 (10~30VDC) KL 栅格输出 (5~24VDC) R 驱动输出 (5VDC) M 驱动输出 (10~30VDC 输入, 5V 输出) V 电压输出 (10~30VDC) VL 电压输出 (5~12VDC) I HTL 驱动输出 (10~30VDC) IL HTL 驱动输出 (5~24VDC) C 集电极开路输出 (10~30VDC) CL 集电极开路输出 (5~12VDC) CM 集电极开路输出 (5~24VDC)	A 轴向电缆 B 径向电缆 C9 RS485 -D 插头	X 电缆长度 米 <sup>5</sup>	G 缺省屏蔽不接壳 G 屏蔽接壳 共 5 0V 之 间 接 630V 0.01μ 电容	S 字母 S+ 两位数字 或字母

<sup>1)</sup> 电源电压范围与输出类型有关, 参见“输出”列中括号内的电压。

<sup>2)</sup> 尺寸图以外的机械安装形式请咨询厂家, 可根据用户要求订制。另有不锈钢外壳产品可满足耐腐蚀及食品饮料行业的要求。

<sup>3)</sup> 实心轴: 6mm, 8mm, 10mm; 通孔轴: 8mm, 10mm, 12mm。

<sup>4)</sup> 脉冲数 > 1024PPR, 不论何种输出方式, 标准输出电压 5~24V 的变为 8~24V, 5~12V 的变为 8~12V 输出。

<sup>5)</sup> 缺省电缆长度为 1.5m。