

增量式



- 尺寸25重载编码器带单或隔离双输出
- 适合防爆应用，符合ATEX和CSA认证
- 不破碎码盘最高可达5000PPR
- 特殊外壳和密封可达IP67防护等级
- 具有阳极氧化铝，镀镍或不锈钢机壳



NorthStar™



技术数据 (机械)

轴材料	不锈钢 303 (钝化)
轴转速	最大 6000 RPM
轴载荷	轴向和径向高达 100 lbs
启动转矩	最大 2.5 in-oz (25°C)
轴承	5200 ZZ, 双排
轴承使用寿命	额定轴载荷下 5×10^8 转, 额定轴负荷 10% 状态下, 5×10^{11} 转。(参阅制造商说明书)
机壳和盖	硬质阳极氧化铝。 同时具有无电镀的镍涂饰和不锈钢。
码盘材料	聚酯薄膜
重量	14 盎司, 标准
工作温度	-40 ~ +80°C
储存温度	-40 ~ +100°C
冲击	50G, 持续 11 毫秒
振动	20G, 5~ 2000 Hz
湿度	100%
防护等级	IP67

技术数据 (电气)

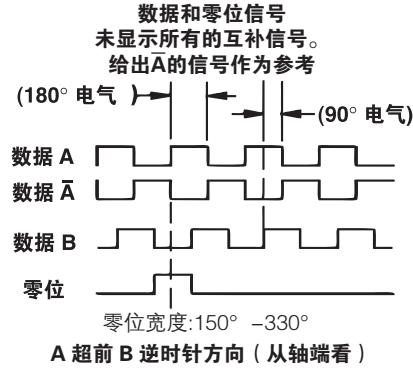
编码方式	增量式
分辨率	1 至 5000 PPR (脉冲 / 转)
格式	两通道正交方波 (AB), 带可选零位信号 Z 和互补输出
相位检测	从编码器轴夹紧端方向看, A 超前 B, 编码器逆时针旋转
正交相位	分辨率 ≤ 625 PPR: $90^\circ \pm 15^\circ$ 电气 分辨率 > 625 PPR: $90^\circ \pm 30^\circ$ 电气
对称性	分辨率 ≤ 1024 PPR: $180^\circ \pm 18^\circ$ 电气 分辨率 > 1024 PPR: $180^\circ \pm 25^\circ$ 电气
波形	方波上升沿和下降沿小于 $1\mu s$, 负载电容 1000pf
输入功率	5VDC, 5 ~ 15VDC, 7 ~ 26VDC
输出芯片	2N2222, 4469, ET7272、ET7273
频率响应	125 kHz

增量式

技术数据 (电气) (续)

终端	6、7 或 10 针 MS 连接器, 电缆输出, 带密封圈
配套连接器	6 针, MS3106A-14S-6S 型 (MCN-N4); 7 针, MS3106A-16S-1S 型 (MCN-N5); 10 针, MS3106A-18-1S 型 (MCN-N6); 10 针, NEMA 4 型 (MCN-N6N4)

信号格式



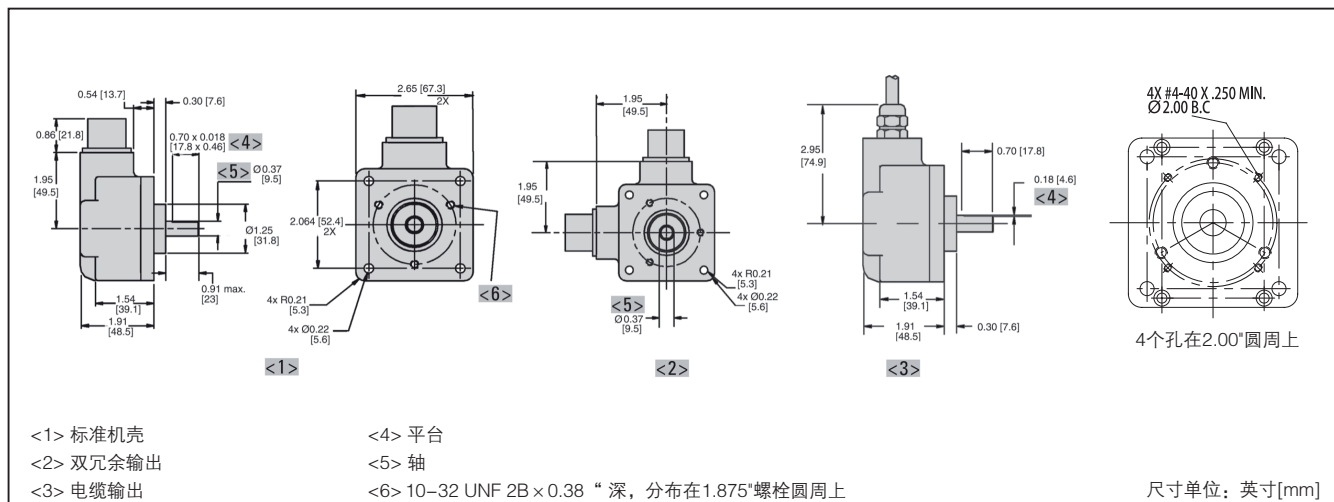
电气连接

这里提供连接器和配套 / 辅助电缆组件针编号和电缆颜色的参考信息。HD25 型号配有直接电缆出口, 颜色编码如上所示。

编码器功能	电缆 # 108594-108595-6 针单端		电缆 # 108595-7 针单端		电缆 # 108596-7 针差分线路驱动器, 无零位		电缆 # 1400635-或 109209-(NEMA4)10 针差分线路驱动器, 带零位		电缆 # 112859-M12 5 针单端		电缆 # 112860-M12 8 针差分线路驱动器		电缆出线, 带密封	
	针	电缆颜色	针	电缆颜色	针	电缆颜色	针	电缆颜色	针	电缆颜色	针	电缆颜色	针	电缆颜色
信号 A	E	棕色	A	棕色	A	棕色	A	棕色	4	黑色	1	棕色	2	绿色
信号 B	D	橙色	B	橙色	B	橙色	B	橙色	2	白色	4	橙色	3	蓝色
信号 Z	C	黄色	C	黄色	-	-	C	黄色	5	灰色	6	黄色	4	棕色
电源 +V	B	红色	D	红色	D	红色	D	红色	1	棕色	2	红色	5	红色
Com	A	黑色	F	黑色	F	黑色	F	黑色	3	蓝色	7	黑色	6	黑色
外壳	-	-	G	绿色	G	绿色	G	绿色	-	-	-	-	-	白色
N/C	F	-	E	-	-	-	E	-	-	-	-	-	-	-
信号 \bar{A}	-	-	-	-	C	棕色 / 白色	H	棕色 / 白色	-	-	3	棕色 / 白色	8	紫色
信号 \bar{B}	-	-	-	-	E	橙色 / 白色	I	橙色 / 白色	-	-	5	橙色 / 白色	-	棕色
信号 \bar{Z}	-	-	-	-	-	-	J	黄色 / 白色	-	-	8	黄色 / 白色	-	黄色

注释: "MS" 类型匹配连接器和预制电缆达到 NEMA 12。
对于防水, 要使用 NEMA4 10 针电缆和连接器 109209-XXXX。

尺寸图



增量式

订购信息

代码 1: 型号	代码 2: PPR	代码 3: 轴	代码 4: 电气	代码 5: 终端	代码 6: 选项
HD25 <input type="checkbox"/>	<input type="checkbox"/>	<input type="checkbox"/>	<input type="checkbox"/>	<input type="checkbox"/>	<input type="checkbox"/>
订购信息					
尺寸 2.5 防爆重载 编码器 1 单向 2 双向 3 双向, 带有零位	0001 0600 0024 0625 0025 0720 0035 0900 0040 1000 0050 1024 0060 1200 0100 1250 0120 1440 0192 1524 0200 1600 0240 1800 0250 2500 0256 2540 0300 2600 0360 3600 0500 4096 0512 5000	0 直径3/8"的轴, 带平台 4 直径10mm的轴, 带平台 6 12mm 轴 径	0 集电极开路输出(7273) 2 推挽式输出 F 集电极开路输出(2222) G 集电极开路输出, 带有2.2kΩ 上拉电阻 (2222) 以下情况下可提供: 代码1为1、2且代码5为3,5 或D-P; 或者代码1为3代码5为5或D-P: 3 差分线路驱动器输出(7272) 6 差分线路驱动器输出(4469)	1 6 针连接器 3 7 针连接器 5 10 针连接器 9 5 针M12连接器 A 8 针M12连接器 D 18" 密封电缆 E 3' 密封电缆 F 6' 密封电缆 G 10' 密封电缆 H 15' 密封电缆 P 5m 密封电缆	A 无选项, 符合 ATEX 类型 1 B 镀镍外壳, 符合 ATEX 类型 1 C 不锈钢外壳, 符合 ATEX 类型 1 G 同 A 一样, 符合 ATEX 类型 2 H 同 B 一样, 符合 ATEX 类型 2 I 同 C 一样, 符合 ATEX 类型 2 当代码4=0, 2 D 冗余输出 (双连接器外壳), 符合ATEX 类型 1* E 镀镍外壳, 冗余输出符合 ATEX 类型 1* F 不锈钢外壳, 冗余输出符合 ATEX 类型 1* J 同 D 一样, 符合 ATEX 类型 2* K 同 E 一样, 符合 ATEX 类型 2* L 同 F 一样, 符合 ATEX 类型 2* M 同 A 一样, 符合 ATEX 类型 3 N 同 B 一样, 符合 ATEX 类型 3 O 同 C 一样, 符合 ATEX 类型 3 P 同 D 一样, 符合 ATEX 类型 3* Q 同 E 一样, 符合 ATEX 类型 3* R 同 F 一样, 符合 ATEX 类型 3* 当代码4=6 S 同 A 一样, 符合 ATEX 类型4 T 同 B 一样, 符合 ATEX 类型4 U 同 C 一样, 符合 ATEX 类型4

注释:

* 同时使用双输出可能没有ATEX认证。详情请咨询厂家。

有效的ATEX认证选项:

ATEX类型1: 5V输入, 仅5V输出

ATEX类型2: 7-26V输入, 7-26V输出

ATEX类型3: 7-26V输入, 5V输出

ATEX类型4: 5-15V输入, 5-15V输出

10英尺电缆带MS连接器

108594-0010 6针MS电缆组件。用于单端输出

108595-0010 7针MS电缆组件。用于单端输出

108596-0010 7针MS电缆组件。用于差分线驱动输出, 不带零位信号

1400635-0010 10针MS电缆组件。用于差分线驱动输出, 带零位信号

109209-0010 NEMA4 10针MS电缆组件。用于差分线驱动输出, 带零位信号

匹配连接器 (不带电缆)

6针, 型号MS3106A-14S-6S(MCN-N4)

7针, 型号MS3106A-16S-1S(MCN-N5)

10针, 型号MS3106A-18-1S(MCN-N6)

10针, NEMA4类型(MCN-N6N4)