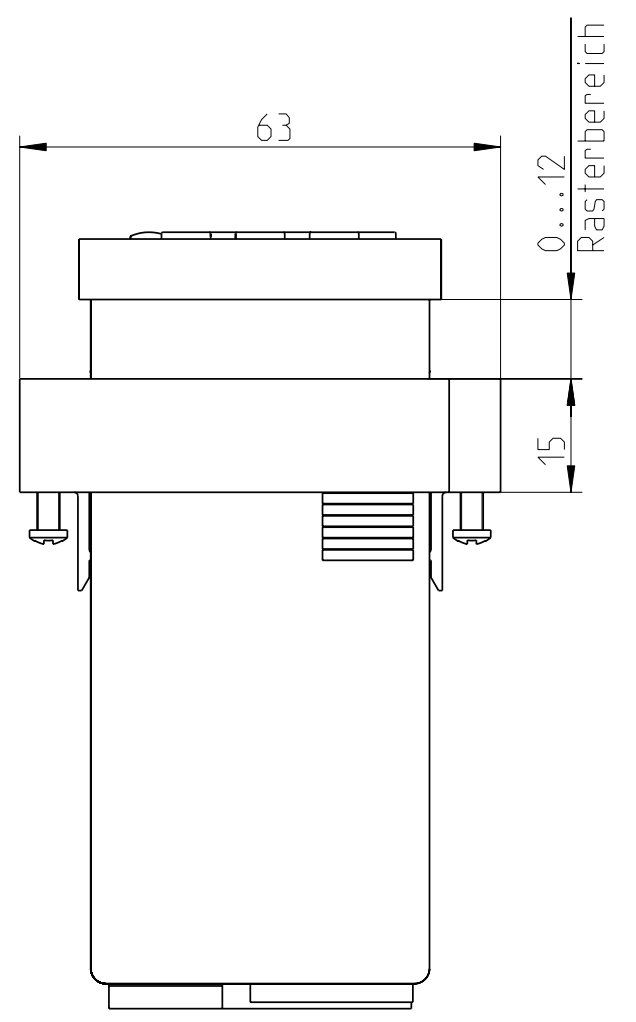
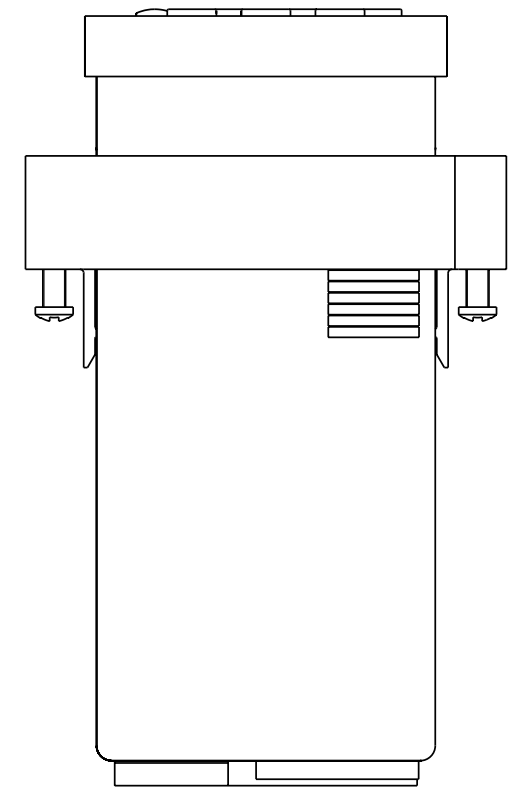
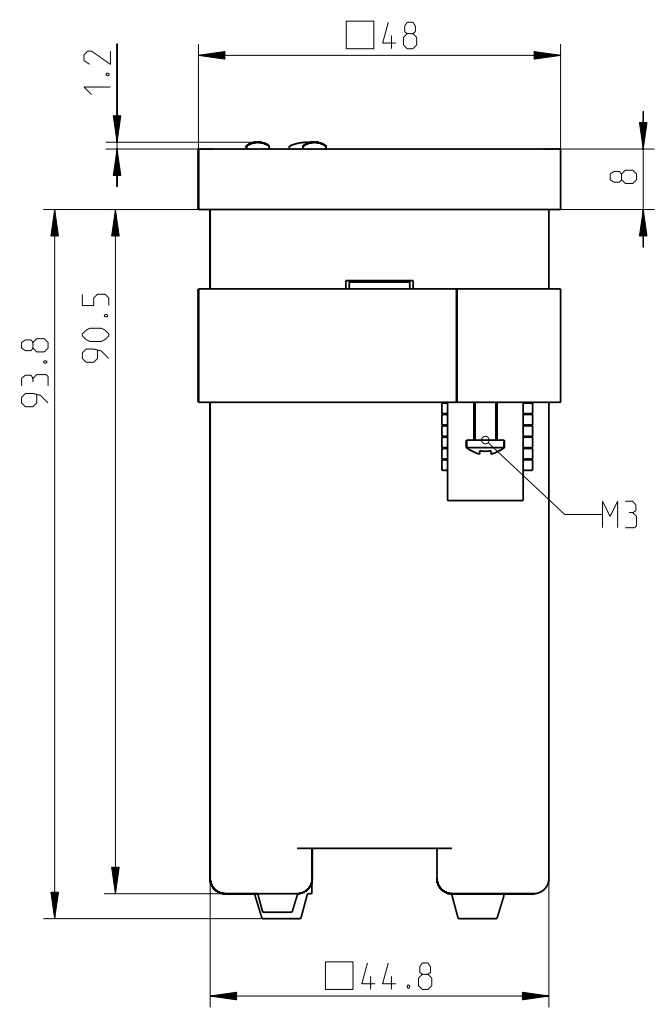


Ersatz fuer: \_\_\_\_\_ ersetzt durch: \_\_\_\_\_  
 Diese Zeichnung darf weder kopiert, noch  
 dritten Personen mitgeteilt, noch  
 anderweitig missbraeuchlich benutzt werden.

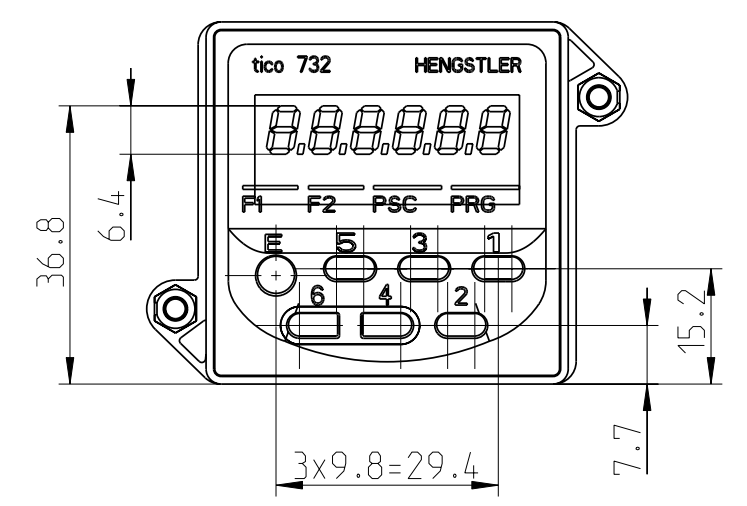
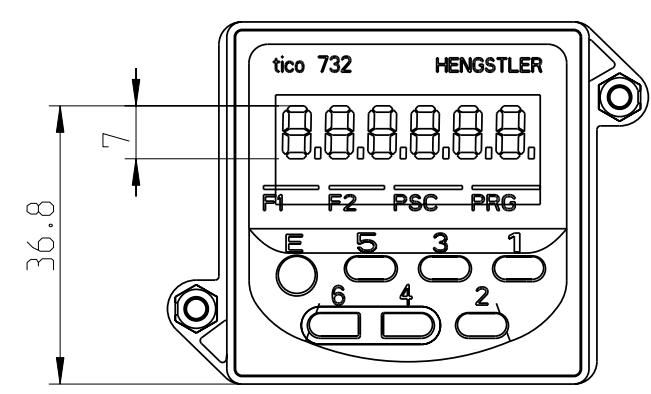
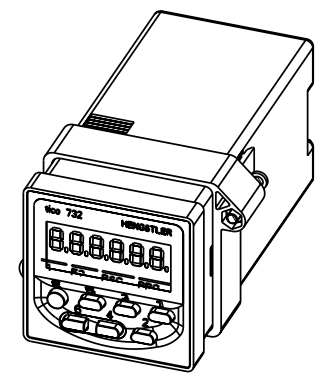
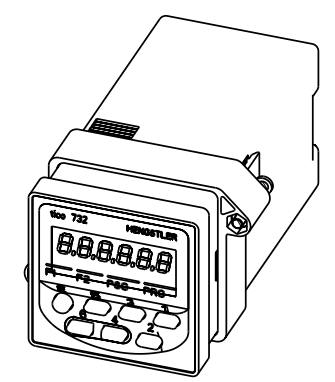


LCD-Ausfuehrung

LED-Ausfuehrung

1:2 LED Ausfuehrung

1:2 LCD-Ausfuehrung



..0	1 010811 AK	Masse ohne Toleranzangabe Tolerances unless indicated ISO 2768-mK	Material:- Rohteil:/Raw part: *	Masstab Scale <b>1:1</b>
↗	↗	Bearb. 29.07.2011   Kulik	Benennung:/Title:	
↗	↗	Freig. 1 010811 AK	<b>Zaehler</b> LED Ausfuehrung	Sach-Nr.:/Dwg. No.: <b>0-732-914</b>
↗	↗		Blatt Sheet <b>1 of 1</b>	
↗	↗	<b>HENGSTLER</b> Hengstler GmbH D-78554 Aldingen	P_Rev. ..0	Reg.-Z. A3
Index	Aend-Nr. ECN/Date			