

光电增量编码器



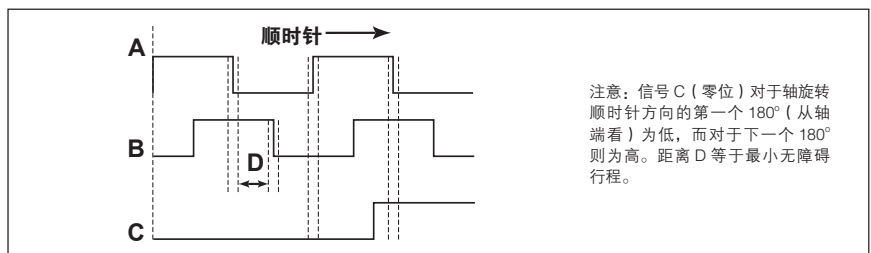
技术数据 (机械)

- 具有 1/2" 直径轴的重载轴承
- LED 光源
- 不易破碎的码盘

重量	26oz.
速度范围	最高 3600RPM
轴载	径向: 15lbs. 轴向: 5lbs.
惯量	170 gm-cm ²
启动转矩	0.45 oz-in (对于 1/4in. 直径的轴 0.30 oz-in)
运行转矩	0.35 oz-in (对于 1/4 in. 直径的轴 0.15 oz-in)
轴直径	1/4", 1/2" (-0.0003"/-0.0007")
外壳等级	NEMA 12/IP54;
温度范围	0 ~ 54°C

技术数据 (电气)

电源要求	5 到 15 VDC (最大) 最大 115mA, 加上负载要求
响应频率	50kHz
最小自由行程	在任何 A 和 B 转换之间, 不小于一个完整的电气周期的 12.5%, 对称性偏移
差动输出	7272, 40 mA 漏 / 源电流; 漏极或源极输出
匹配的连接器的	型号 MS3106A-18-1S; Dynapar 部件编号 MCN-N6
单端输出	7272, 40 mA 漏 / 源电流; 匹配的连接器: 型号 MS3106A-14S-6S; Dynapar 部件编号 MCN-N4



光电增量编码器

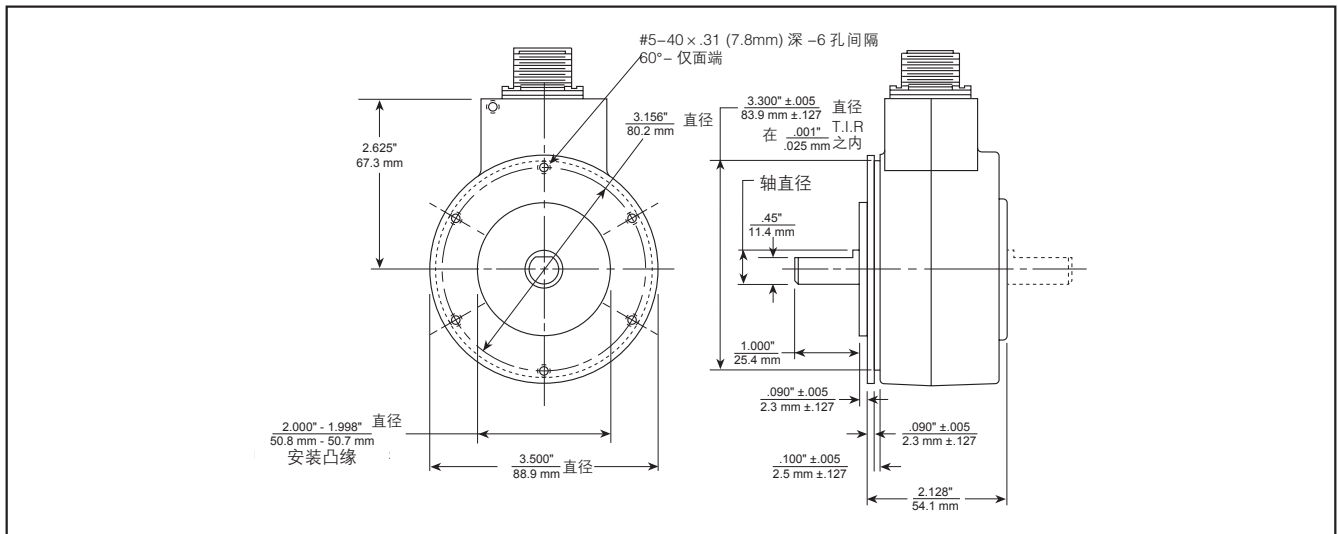
电气连接

单端输出 (6 引脚)		
功能 (如果使用)	MS 引脚 编号	Dyn.#14004190010* 线缆 附件颜色代码
信号 A	B	红
信号 B	D	蓝
信号 C (零位)	A	绿
+V	E	白
COM	C	黑
屏蔽	F	屏蔽

差分线路驱动器 (10 引脚)		
功能 (如果使用)	MS 引脚 编号	Dyn.#14002090010* 线缆 附件颜色代码
信号 A	B	红
信号 \bar{A}	G	黑
信号 B	D	蓝
信号 \bar{B}	H	黑
信号 C (零位)	A	绿
信号 \bar{C}	I	黑
+V	E	白
COM	C	黑
屏蔽	F	屏蔽
不使用	J	

* 本目录的“编码器附件”部分集中说明了此相配的连接器和/线缆。这里提供了颜色编码信息以供参考。

尺寸图



光电增量编码器

订购信息

要订购产品，请使用下表中的代码编号填写型号：

代码 1 : 型号	代码 2 : 外壳	代码 3 : 轴径	代码 4 : 输出	代码 5 : 电压	代码 6 : 脉冲 / 转	代码 7 : 配线	代码 8 : 其它
6 □	□	□	□	F	□	A	□
订购信息							
2 双向, 重载 3 具有零位信号 的双向, 重载	A 单轴的标准外壳 C 双轴的标准外壳 H 具有双轴和两个圆周为 12" 的测量轮的手提式外壳	A 1/2" 直径, 1.0" 长, 带平台 B 1/2" 直径, 1.0" 长, 不带平台 C 1/2" 直径, 1.5" 长, 带平台 D 1/2" 直径, 1.5" 长, 不带平台 当代码 2=A 或 C 时可用: G 1/4" 直径, 1.0" 长, 不带平台 H 1/4" 直径, 1.0" 长, 带平台	E 单端 当代码 2=A 或 C 时可用: D 差动	F 5-15VDC	0001 0150 0530 0002 0180 0550 0004 0192 0600 0005 0200 0625 0006 0203 0720 0010 0240 0750 0012 0250 0800 0015 0256 0805 0018 0300 0833 0020 0306 0900 0025 0315 1000 0040 0360 1024 0045 0375 1200 0050 0382 1270 0060 0384 1500 0064 0390 1800 0090 0400 2000 0096 0402 2160 0100 0430 2250 0120 0450 2400 0125 0500 2500 0127 0508 0128 0512	A MS 连接器	0 无轴封 当代码 3=A、B、C 或 D 时可用: B 轴封