



- 小型空心轴电机编码器最适合用于 BLDC，直流伺服和步进电机的反馈
- 通孔空心轴 $\Phi 6\text{mm}$
- 增量信号 A,B,N
- 6 或 10 极换向信号可选
- 与旋转变压器安装兼容
- 分辨率可达 2048 ppr
- 工作温度可达 120°C
- 频率响应到 300kHz
- 安装高度 22.4mm



脉冲数

500, 512, 1000, 1024, 2000, 2048, 2500, 4096, 5000, 8192, 10 000;
另外可选 4, 6, 8 或 12 极磁极信号

概述

F18 型编码器性价比高, 适用于步进和伺服电机。F18 提供紧凑的外壳尺寸和可插拔的针座。柔软的弹簧片使安装简便, 电机轴运动公差高, 30 度调整可将信号输出校准至轴位置。

光学配置优良, 内部组件间隙充分, 排除了高温操作环境下可能带来的损害。高温油脂可延长轴承寿命。安装不需要特殊的工具。

在直流无刷 (BLDC) 伺服控制中使用光学信号, 精度高, 可靠性强。避免了使用霍尔效应传感器过程中组件存在的磁滞现象, 以确保伺服系统的最佳性能和可靠性。

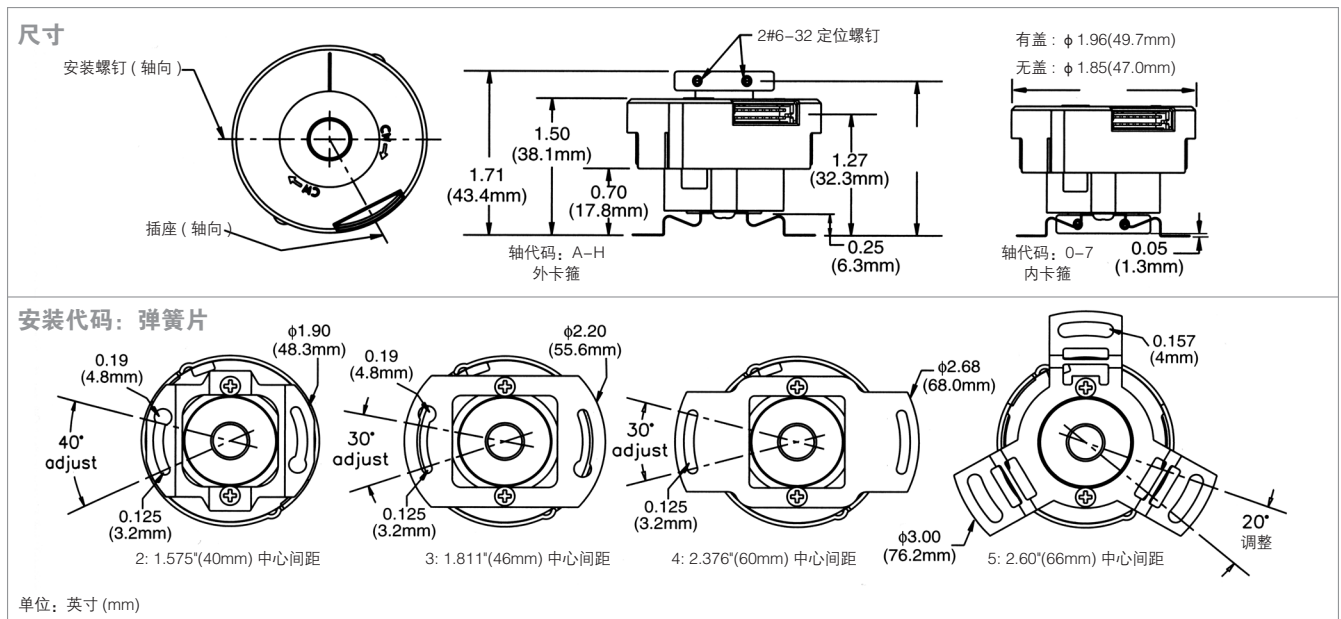
技术数据 (机械)

尺寸	外径: 最大 31.7mm; 高度: 最高 22.5mm
轴径	6mm
法兰 (外壳的安装)	伺服法兰
空心轴公差	+ 0.001"/ ~ 0.000"(+ 0.025mm/ ~ 0.000mm)
连接轴的径向跳动	± 0.05mm 最大 (包括轴与安装表面的垂直度)
连接轴的轴向跳动	± 0.25mm (最大)
安装	1.045"(26.54mm) 弹性随动环 (与尺寸 10 的旋转变压器兼容)
加速度	100000rad/s ² 最大
转动惯量	1.6gm-cm ²
最高转速	5 000 rpm (连续) 12 000 rpm (短时)
轴承寿命	[(3.6 × 10 ⁹)/RPM] 小时; 例如: 6 000RPM 时为 605 000 小时
工作温度	0°C ~ +120°C
储存温度	0°C ~ +120°C
相对湿度	90% 无冷凝
抗振动 (DIN EN 60068-2-6)	在 5 Hz ~ 2000Hz 时为 2.5g
抗冲击 (DIN EN 60068-2-27)	50g 持续时间 6ms
材料	外壳: 铸铝 随动环: 铝 轴套: 黄铜, 码盘: 0.76mm 厚 (玻璃)
重量	45g
连接	飞线

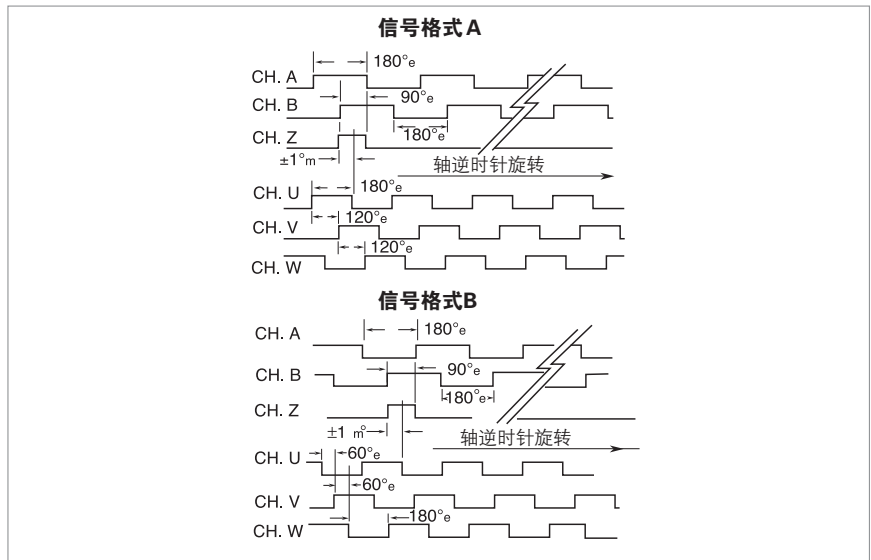
技术数据 (电气)

电源电压	直流 5V ± 10%
典型空载电流	增量和磁极: 100mA (最大)
编码	增量 + 极数, 光学
输出信号	
增量	RS 422: A, B, N, \bar{A} , \bar{B} , \bar{N}
磁极 (可选):	0.C: U, V, W RS 422: U, V, W, \bar{U} , \bar{V} , \bar{W}
精度	
增量信号	± 2.5arc-mins. 最大 (边沿到边沿)
磁极信号	± 6arc 最大
相位差	增量信号 (A 超前 B): 从编码器的轴夹紧端看, 逆时针旋转 A 超前 B 90°。 换向信号 (U 超前 V 超前 W): U 超前 V 超前 W 120°
最小边沿间隔	A 到 B 为 45°
零位信号到 U 通道	± 1° 机械的零位脉冲中心到 U 通道边沿 (参见“信号图”)
零位信号脉冲宽度	90° 门控, A 低电平和 B 低电平相与
最大输出频率	300kHz
脉冲数	1024, 2048
输出电路	
增量	26LS31 差分线驱动: 漏 / 源 40mA (最大)。
磁极	集电极开路: 最大 8mA, 上拉 2.0kΩ 或 26LS31 差分线输出, 漏 / 源 40mA (最大)。

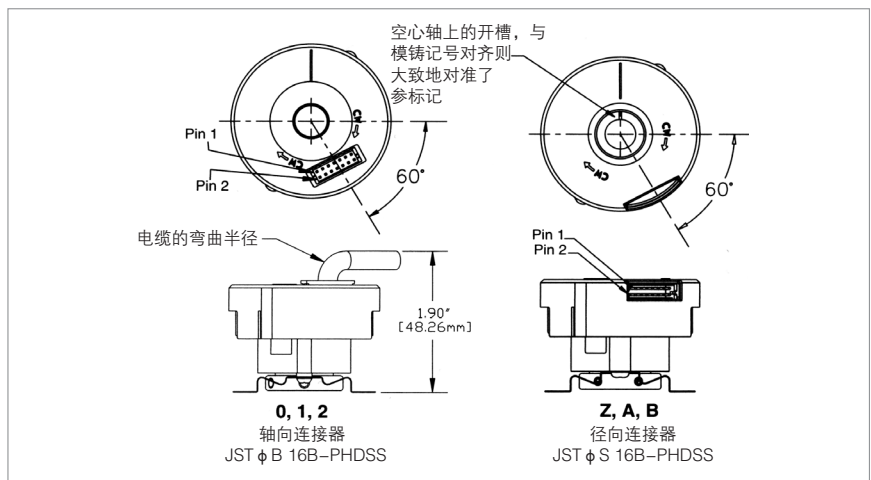
尺寸图



信号图



连接



连接图

插针	功能 ¹	颜色
1	V _{CC}	红色
2	U	棕色
3	GND	黑色
4	V	灰色
5	A	蓝色
6	W	白色
7	\bar{A}	蓝色 / 黑色
8	-	-
9	B	绿色
10	\bar{U}	棕色 / 黑色
11	\bar{B}	绿色 / 黑色
12	\bar{V}	灰色 / 黑色
13	Z	紫色
14	\bar{W}	白色 / 黑色
15	\bar{Z}	紫色 / 黑色
16	-	-

¹ 可用功能取决于产品版本

订购信息

类型	脉冲ppr 增量 ²	极数 ²	安装(弹簧片)	(电气) ¹	轴	连接 ³				
						代码		引出线		长度
						插头/电缆	轴向	径向		
F18	0500 0512 1000 1024 2000 2048 2500 4096 5000 8192 10E3=10000	0 无 4 4极 6 6极 8 8极 C 12极	0 无弹簧片 2 2#2 在 1.575" 中心间距上 3 2#4 在 1.811" 中心间距上 4 2#4 在 2.376" 中心间距上 5 3#4 在 2.60" 中心间距上 7 2 M 2 . 5 在 40mm 中心间 距上 8 2M3 在 46mm 中心间距上 9 2M3 在 60mm 中心间距上 A 3 M3 在 66mm 中心间距上	只有增量信号, ≤1024/0(ppr/极) 0 U _{inc} =5V, 输出 _{inc} =NPN-O.C. - 信号格式 A C U _{inc} =5V, 输出 _{inc} =NPN-O.C. - 信号格式 B	内卡箍 0 1/4" 4 6mm 1 3/8" 5 8 mm 2 7/16" 6 10 mm 3 1/2" 7 12 mm	代码		引出线		长度
				只有增量信号, 没有磁极信号 3 U _{inc} =5V, 输出 _{inc} =RS 422 - 信号格式 A D U _{inc} =5V, 输出 _{inc} =RS 422 - 信号格式 B	外卡箍 A 1/4" E 6mm B 3/8" F 8 mm C 7/16" G 10 mm D 1/2" H 12 mm	0 Z N/A 无 1 A J 1 Ft. 2 B K 2 Ft. 3 C L 3 Ft. 4 D M 4 Ft. 5 E N 5 Ft. 6 F P 6 Ft. 7 G Q 7 Ft. 8 H R 8 Ft.				
				增量信号 + 磁极信号 6 U _{inc} =5V, 输出 _{inc} =RS 422; U _{com} =5V, 输出 _{com} =NPN-O.C. - 信号格 式 A E U _{inc} =5V, 输出 _{inc} =RS 422; U _{com} =5V, 输出 _{com} =NPN-O.C. - 信号格 式 B 9 U _{inc} =5V, 输出 _{inc} =RS 422; U _{com} =5V, 输出 _{com} =RS 422; - 信号格式 A F U _{inc} =5V, 输出 _{inc} =RS 422; U _{com} =5V, 输出 _{com} =RS 422; - 信号格式 B						

¹ U_{inc}: 增量电源电压U_{com}: 磁极电源电压 (仅当有磁极信号时)² 允许的组合见下面的可用搭配表 (脉冲/极)³ 连接选项: 可以选择集成插座安装在轴向或径向位置, 并且可以选择是否搭配相应的插头和电缆。
作为另一种选择, 也可以提供直接将连接线焊在电路板上。

可用搭配 (脉冲/极)

脉冲 ppr	极 数				
	0	4	6	8	12(=C)
0500	×	×	×	×	×
0512	×			×	×
1000	×	×	×	×	×
1024	×	×	×	×	×
2000	×	×	×	×	×
2048	×	×	×	×	×
2500	×	×	×	×	×
4096	×	×	×	×	×
5000	×	×	×	×	×
8129	×	×	×	×	×
10E3=10000	×	×	×	×	×