



- 高分辨率，最高可达 10000PPR (未进行插补)。
- 防护等级 IP66
- 2.5" 标准尺寸



技术数据 (机械)

轴负载	径向 35 磅，轴向 24 磅
轴速	最大 10,000 RPM，机械
轴承寿命	35% 额定负载时为 10^9 转 75% 额定负载时为 10^8 转 100% 额定负载时为 10^7 转
转动惯量	2.83×10^{-4} oz-in-sec ²
工作温度	0 ~ +70°C
存储温度	-25 ~ +90°C
冲击	50 G 持续 11 毫秒
振动	2 G 时 5 到 2000 Hz
湿度	98% 无冷凝
外壳等级	NEMA4/IP66 (防尘，彻底冲洗)

技术数据 (电气)

编码方式	增量型
分辨率	8192 到 10,000 PPR (脉冲 / 转)
精度	
任意边沿到同向通道的任意边沿	$\pm 10.8^\circ / \text{PPR}$ ($\pm 3.9\text{arc-sec}$ 在 10,000 PPR)
任意边沿到反向通道的任意边沿	$\pm 40^\circ / \text{PPR}$ ($\pm 14\text{arc-sec}$ 在 10,000 PPR)
格式	双通道正交 (AB)，带可选零位 (Z) 和互补输出
相位检测	从编码器的轴端看，CCW 轴旋转的 A 超前 B
正交相位	$90^\circ \pm 25^\circ$ 电气
对称性	$180^\circ \pm 25^\circ$ 电气
零位信号	$90^\circ \pm 25^\circ$ 电气 (A 和 B 高电平选通)
波形	负载电容 1000 pf 时，上升和下降时间小于 1 微秒的方波
输入功耗	(不包括输出负载)
推挽式	最小为 10V，最大为 30VDC，最大为 60mA
线路驱动器	5VDC $\pm 10\%$ ，最大为 40mA
输出	
推挽式	$\pm 30\text{mA}$ ，短路保护
线路驱动器	$\pm 20\text{mA}$

技术数据 (电气) (续)

响应频率	
推挽式	最小 200kHz
线路驱动器	最小 300kHz
噪声免疫	通过 EN50082-2 (重工业) 的静电放电、射频干扰、电气快速瞬变脉冲群以及传导和磁干扰测试
匹配的连接器	7 引脚, 型号 MS3106A-16S-1S (MCN-N5); 10 引脚, 型号 MS3106A-18-1S (MCN-N6);

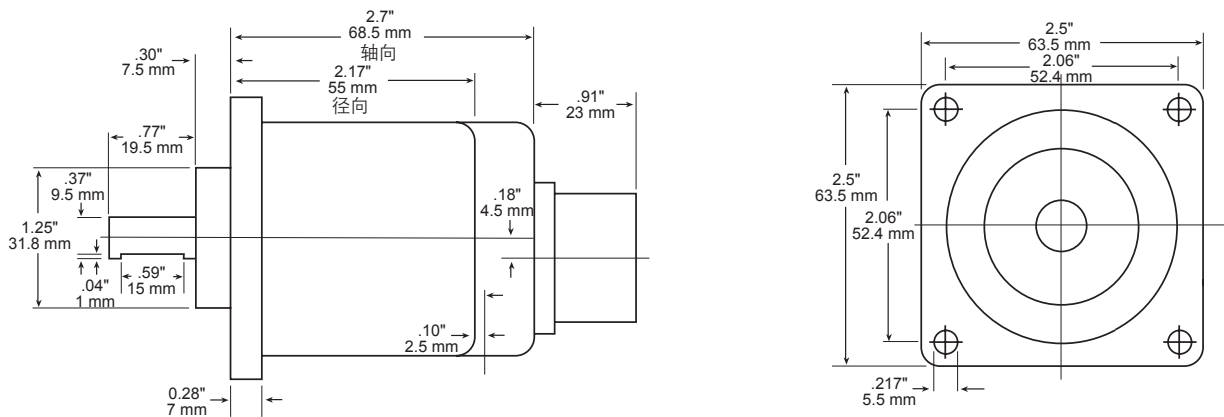
电气连接

这里提供的匹配的连接器 / 线缆装配颜色信息仅供参考。

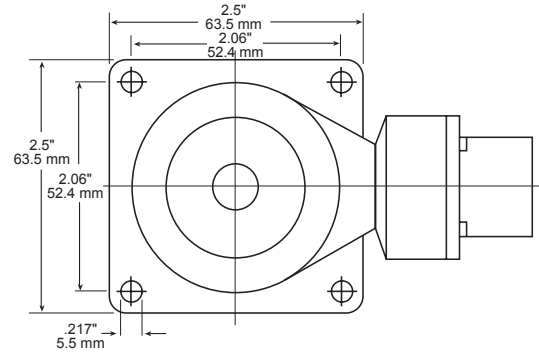
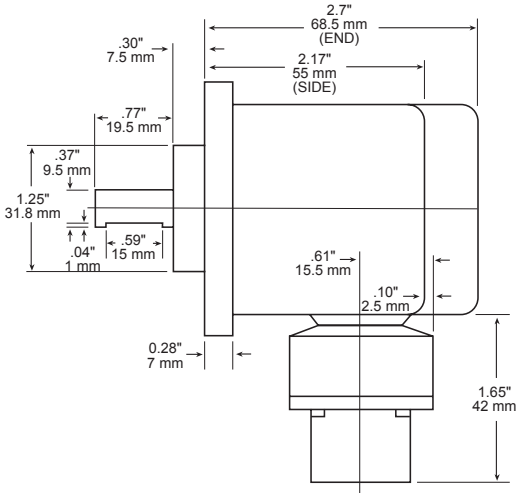
编码器功能	线缆 #108595-*7 引脚单端		线缆 #1400635-*10 引脚差动线路驱动器	
	引脚	线缆颜色	引脚	线缆颜色
信号 A	A	棕	A	棕
信号 B	B	橙	B	橙
信号 Z	C	黄	C	黄
电源 +V	D	红	D	红
Com	F	黑	F	黑
外壳	G	绿	G	绿
N/C	E	-	E	-
信号 \bar{A}	-	-	H	棕 / 白
信号 \bar{B}	-	-	I	橙 / 白
信号 \bar{Z}	-	-	J	黄 / 白

尺寸图

代码 6 : 终端 : 0



代码 6 : 终端 : 1



订购信息

要订购产品，请使用下表中的代码编号填写型号：

代码 1 : 型号	代码 2 : PPR	代码 3 : 机械	代码 4 : 输出	代码 5 : 电气	代码 6 : 终端
HA725	<input type="text"/>	<input type="text"/>	<input type="text"/>	<input type="text"/>	<input type="text"/>
订购信息					
HA725 尺寸 25, 高分辨率	08192 09000 10000	0 法兰安装, 3/8" 轴	0 单端 2 差动	当代码 4=0 时可用: 0 10-30V 输入; 10-30V 推挽式输出	0 连接器, 轴向安装 1 连接器, 径向安装
				当代码 4=2 时可用: 4 5V 输入; 5V 线路驱动器输出	