

增量式



- 可用来替换型号 RI39
- 该编码器可通过正反两面的面板进行通用安装
- 采用滚珠轴承，实现高效
- 转矩较小
- 应用范围，如：
 - FHP 电动机
 - 实验室设备
 - 贴标签机器
 - 绘图仪
 - 长度测量设备



脉冲数

5 / 10 / 20 / 25 / 28 / 32 / 50 / 60 / 72 / 100 / 128 / 144 / 200 / 250 / 256 / 288 / 300 / 360 / 400 / 500 / 512 / 600 / 720 / 900 / 1000 / 1024
 应请求，可提供其他脉冲数。

技术数据 (机械)

外径	39mm
轴径	6mm
法兰 (外壳的安装)	方形法兰
最大轴载	10 N (径向)、5 N (轴向)
绝对最高转速	10 000 rpm
转矩	≤ 0.2 Ncm
轴端的防护等级 (EN 60529)	IP40
外壳的防护等级 (EN 60529)	IP50
工作温度	-10°C ~ +60°C
存储温度	-25°C ~ +85°C
抗振动 (DIN EN 60068-2-6)	100 m/s ² (10 ~ 2000 Hz)
抗冲击 (DIN EN 60068-2-27)	1000 m/s ² (6ms)
外壳材料	玻璃纤维强化塑料
重量	约 60 g
连接	电缆，径向

技术数据 (电气)

总体设计	符合 DIN VDE 0160, 防护等级 III, 污染等级 2, 过电压等级 II
电源电压 ¹	带推挽 (D): 直流 5 V ± 10% 带推挽 (K): 直流 5 V ± 10% 或直流 10V ~ 30V
典型空载电流	40mA (直流 5V), 60mA (直流 10V) 30mA (直流 24V)
最大输出频率	直流 5V: 300kHz 直流 10 ~ 30V: 200kHz
标准 输出版本 ^{2,3}	推挽 (K): A, B, N, 报警 推挽, 5V, ± 30 mA (D): A, B, N, 报警
脉冲宽度误差	± 25° 电气
脉冲数	5 ~ 1024
报警输出	NPN 集电极开路, 最大 5mA
脉冲形状	方波
脉冲占空比	1:1

¹ 推挽 (K) 带极性保护

² 输出代码 “K” 带短路保护

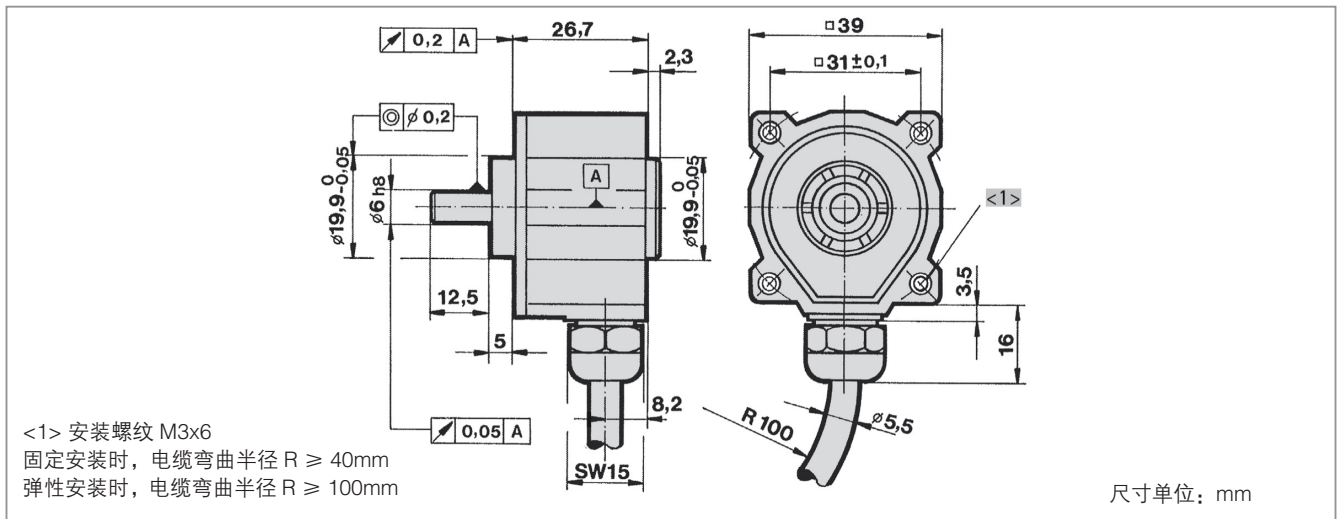
³ 输出描述和技术数据参见“技术基础”部分

增量式

电气连接
电缆

说明 (推挽)	导线 \varnothing mm ²	颜色
直流 5V/10V ~ 30V	0.5	红色
通道 A	0.14	白色
通道 B	0.14	绿色
通道 N	0.14	黄色
GND	0.5	黑色
报警	0.14	黄色 / 黑色

尺寸图



订购信息

型号	脉冲数	电源电压 ¹	法兰, 防护等级, 轴	输出 ^{2,3}	连接
RI38-0	5 ... 1024	A 直流 5V E 直流 10V ~ 30V	Q.11 方形法兰, IP 40, 6mm	K 推挽 D 推挽 5V, ±30mA	B 径向电缆

¹ 直流 10 ~ 30V: 仅对输出 "K" 有效

² 输出代码 "K": ±10 mA(直流 5V), ±30 mA(直流 10 ~ 30V)

³ 输出代码 "K" 带短路保护

订购信息
可选电缆长度

电缆输出的类型 (连接 A, B, E, F) 可选择以下几种电缆长度。需要订购要求的电缆长度, 请增加单独的代码到你的订购代码后面。对于电缆末端带不同连接器的情况, 请在电缆输出方向和连接器代码中间增加电缆长度代码。应要求可提供更多的电缆长度。

代码	电缆长度
-F0/ 无代码	5 m
-K0	10 m
-P0	15 m
-U0	20 m
-V0	25 m

示例:

3 米长电缆: ...B-D0

3 米长电缆末端带 M23 连接器, 顺时针: ...B-D0-I

附件

见“附件”章节