

增量式



脉冲数

- 高防护等级不锈钢编码器
- 高防腐性
- 可应用与食品生产
- 应用范围，如：包装机，灌瓶机，清洗设备，搅拌机，吊车，起重机，海上运动用品具



1 / 2 / 3 / 4 / 5 / 10 / 15 / 20 / 25 / 30 / 35 / 40 / 50 / 60 / 64 / 70 / 72 / 80 / **100** / 125 / 128 / 144 / 150 / 180 / 200 / 230 / **250** / 256 / 300 / 314 / 350 / 360 / 375 / 400 / 460 / 480 / **500** / 512 / 600 / 625 / 635 / 720 / 750 / 900 / **1000** / **1024** / 1200 / **1250** / 1500 / 1600 / 1800 / 2000 / 2048 / **2500** / 3000 / 3480 / **3600** / 3750 / 3968 / 4000 / **4096** / 4800 / **5000** / 5400 / 6000 / 7200 / 7680 / 8000 / 8192 / 9000 / 10000

应请求，可提供其他脉冲数。

最常用的型号用粗体表示。

技术数据（机械）

外径	58mm
轴径	9.52 mm / 10 mm (实心轴)
法兰 (外壳的安装)	Q = 方形法兰 63.5 x 63.5 mm
轴载, 轴向 / 径向	40 N/60 N
绝对最高转速	10 000 rpm
轴端的防护等级 (EN 60529)	IP67
外壳的防护等级 (EN 60529)	IP67
启动转矩	≤ 1 Ncm
转动惯量	约 20 gcm ²
工作温度	-10°C ~ +70°C
存储温度	-25°C ~ +85°C
抗振动 (DIN EN 60068-2-6)	100 m/s ² (10 ~ 2000 Hz)
抗冲击 (DIN EN 60068-2-27)	1000 m/s ² (6ms)
外壳	不锈钢
重量	约 620 g
连接	电缆, 轴向或径向

技术数据（电气）

总体设计	符合 DIN VDE 0160, 防护等级 III, 污染等级 2, 过电压等级 II
电源电压 ¹	带 RS 422 + 传感 (T): 直流 5V ± 10% 带 RS 422 + 报警 (R): 直流 5V ± 10% 或直流 10V ~ 30V 带推挽 (K, I): 直流 10V ~ 30V
最大输出频率	RS422: 300 kHz 推挽: 200 kHz
典型空载电流	40mA (直流 5V), 60mA (直流 10V), 30mA (直流 24V)
标准 输出版本 ²	RS 422 (R): A, B, N, \bar{A} , \bar{B} , \bar{N} , 报警 RS 422 (T): A, B, N, \bar{A} , \bar{B} , \bar{N} , 传感 推挽 (K): A, B, N, 报警 推挽互补 (I): A, B, N, \bar{A} , \bar{B} , \bar{N} , 报警

增量式

技术数据 (电气) (续)

脉冲宽度误差	最大 $\pm 25^\circ$ 电气
脉冲数	1 ~ 10 000
报警输出	NPN 集电极开路, 最大 5mA
脉冲形状	方波
脉冲占空比	1:1

¹ 电源电压 10 ~ 30V 编码器带极性保护

³ 输出说明及技术数据, 请参见“技术基础”部分。

电气连接
电缆 PVC

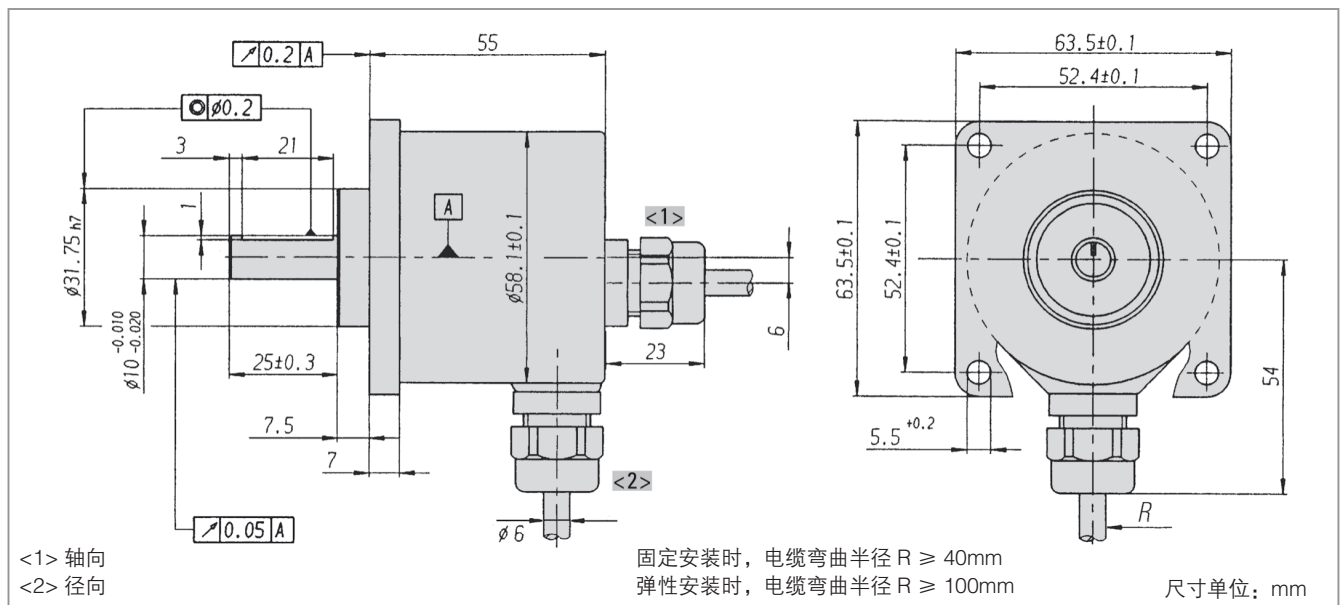
连接电缆 颜色	导线 ϕ	输出 RS 422 T 和 R	推挽 K 和 I
红色	0.5 mm ²	直流 5V/10V ~ 30V	直流 10V ~ 30V
红色 / 黄色	0.14 mm ²	传感 V _{cc}	传感 V _{cc}
白色	0.14 mm ²	通道 A	通道 A
白色 / 棕色	0.14 mm ²	通道 \bar{A}	通道 \bar{A} ¹
绿色	0.14 mm ²	通道 B	通道 B
绿色 / 棕色	0.14 mm ²	通道 \bar{B}	通道 \bar{B} ¹
黄色	0.14 mm ²	通道 N	通道 N
黄色 / 棕色	0.14 mm ²	通道 \bar{N}	通道 \bar{N} ¹
黑色	0.5 mm ²	GND	GND
黑色 / 黄色	0.14 mm ²	报警 / 传感 GND ²	报警
屏蔽 ³		屏蔽 ³	屏蔽 ³

¹ 仅适用于推挽互补 (I)

² 取决于订购代码

³ 与编码器外壳相连

尺寸图



增量式

订购信息

型号	脉冲数	电源电压	法兰,防护等级,轴	输出 ¹	连接
RI59-0	1... 10 000	A 直流 5V E 直流 10V ~ 30 V	Q.76 方形法兰, IP67, 9.52 × 19.5mm Q.72 方形法兰, IP67, 10 × 19.5mm Q.7B 方形法兰, IP67, 9.52 × 25mm Q.7A 方形法兰, IP67, 10 × 25mm	T RS 422 + 传感 K 推挽 I 推挽互补 R RS 422 + 报警	A PVC 电缆, 轴向 B PVC 电缆, 径向

¹ 输出代码“K”和“I”带短路保护

订购信息 可选电缆长度

电缆输出的类型（连接 A, B, E, F）可选择以下几种电缆长度。需要订购要求的电缆长度，请增加单独的代码到你的订购代码后面。对于电缆末端带不同连接器的情况，请在电缆输出方向和连接器代码中间增加电缆长度代码。应要求可提供更多的电缆长度。

代码	电缆长度
无代码	1.5m
-D0	3 m
-F0	5 m
-K0	10 m
-P0	15 m
-U0	20 m
-V0	25 m

示例：

3 米长电缆：...B-D0

3 米长电缆末端带 M23 连接器，顺时针：...B-D0-I

附件

见“附件”章节