

## 磁性增量编码器



技术数据 (机械)

- 使用我们革命性的传感器技术重新设计, 使其达到 0.06 英寸的大空气间隙
- 无轴承设计可以安装到 56 和 140 C 面电机上
- 0.75 英寸厚度节省安装空间, 并且可以安装到电机和减速器中间
- 高度紧凑只有 9.8 英寸, 并且可以扩展
- 阳极氧化铝外壳带现场可接线的连接器
- 可提供单或双输出



EN 61326

最高转速	7000 RPM
安装配置	4.5 英寸 56C 面安装, 适用于 NEMA MG1 标准
外壳材料	铝
最大加速度	3600rpm/s
最小安装轴长度要求	0.7 英寸
允许轴向跳动	+0.050"/-0.125"
允许径向跳动	0.005" TIR
重量	2.5 磅 (1.13 kg)
工作温度	
标准	-40°C ~ +100°C
扩展	-40°C ~ +120°C
存储温度范围	-40°C ~ +120°C
相对湿度	100%
抗冲击	300G
抗振动	20G, 5-2000Hz

技术数据 (电气)

编码方式	增量式
每圈脉冲数	64-2048
相位检测	从编码器安装端看, 逆时针旋转 A 超前 B
正交相位	90° ± 45°
对称性	180° ± 54°
零位	小于 A/B 脉冲宽度
输出模块数	单或冗余双输出
输入电压要求	直流 5-26V
电流要求	一个传感器模块 + 线驱动器负载的典型电流 95mA
输出信号	
电气选项 V	5-26V 线驱, 150mA
电气选项 5	5V 线驱, 150mA
响应频率	0-120kHz, 数据 & 零位
电气抗扰度	2kV ESD, 反向极性保护, 短路保护
连接器	10 脚工业负载自锁、密封 NEMA 4&12, IP65; MS 连接器或电缆输出

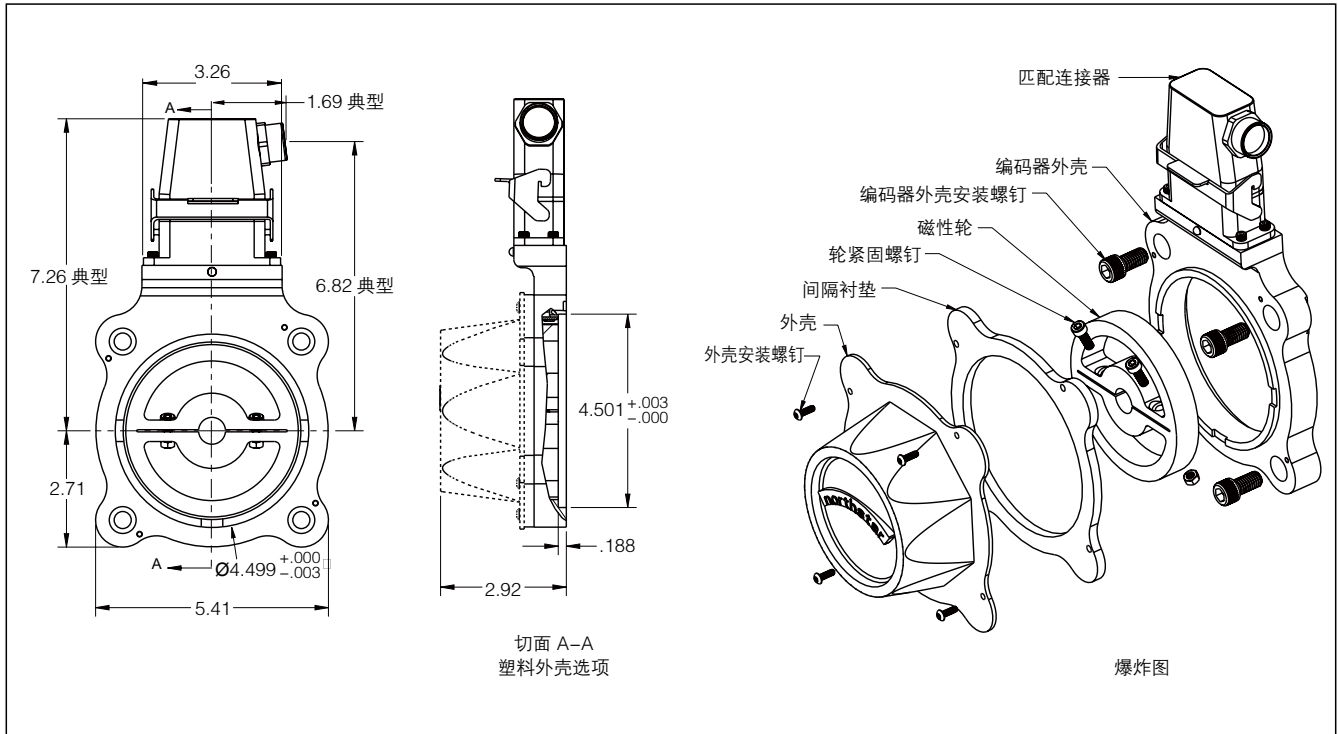
电气连接

信号	管脚定义	电缆	MS 3102E18-IT#	导管分线盒
GND	1	黑色	F	1
B	2	绿色	B	5
A	3	蓝色	A	3
Z*	4	紫色	C	7
无连接	5	-	E	-
Vcc (5-26 VDC)	6	红色	D	2
$\bar{B}$	7	黄色	I	6
$\bar{A}$	8	灰色	H	4
$\bar{Z}^*$	9	橙色	J	8
屏蔽	10	编织金属层	G	-

零位 (Z) 可选。详见订货信息

磁性增量编码器

尺寸图 (英寸)



订货信息

代码 1: 型号	代码 2: PPR	代码 3: 零位	代码 4: 轴径	代码 5: 连接	代码 6: 电气	代码 7: 外壳 / 适配器
<input type="text"/>	<input type="text"/>	<input type="text"/>	<input type="text"/>	<input type="text"/>	<input type="text"/>	<input type="text"/>
<b>ST5</b> 直接电机安装到 NEMA 56 法兰 (4.5 英寸), 单输出 <b>DT5</b> 直接电机安装到 NEMA 56 法兰 (4.5 英寸), 双输出	<b>0064</b> <b>0128</b> <b>0256</b> <b>0512</b> <b>1024</b> <b>2048</b>	<b>L</b> 无零位 <b>Z</b> 有零位	<b>C04</b> 0.625" <b>C05</b> 0.875" <b>C06</b> 1.000" <b>C07</b> 1.125" <b>C08</b> 1.250" <b>C09</b> 1.375" <b>C10</b> 1.500" <b>C11</b> 1.625" <b>C12</b> 1.750" <b>C13</b> 1.875" <b>C14</b> 2.000" <b>C15</b> 2.125" <b>C16</b> 2.250" <b>C17</b> 2.375" <b>C18</b> 2.500" <b>C19</b> 2.875" <b>C20</b> 2.625" 另外可选公制轴径	<b>B</b> 导管分线盒 <b>C</b> 带 1/2"NPT 的自锁工业连接器 <b>D</b> 带 1/2"NPT 的自锁工业连接器, 高度扩展到 1" <b>E</b> 带 1/2"NPT 的自锁工业连接器, 高度扩展到 3" <b>M</b> 10 脚 MS 连接器 <b>N</b> 10 脚 MS3112 连接器 <b>P</b> 18" 电缆 (25" 当代码 6=H) <b>Q</b> 18" 电缆末端带自锁工业连接器	<b>V</b> 5-26V 输入, 5-26V 线驱输出 (IC-WE) <b>5</b> 5-26V 输入, 5V 线驱输出 (IC-WE) <b>H</b> 与选型 V 相同, 扩展温度范围到 120°C	<b>CC</b> 标准外壳 <b>EE</b> 特别重载不锈钢外壳 <b>FF</b> 平的通孔外壳 <b>TT</b> 平的无孔外壳