



- 应用于无刷伺服电机
- 轻载编码器
- 独特的安装概念：节省安装时间和成本
- 安装深度：25mm（单圈），34mm（多圈）
- 单圈分辨率可达 19 位 + 多圈分辨率 12 位
- +120°C 工作温度
- 10000 rpm 连续运行
- 接口：SSI, BiSS-B 或 BiSS-C
- 正弦 1 Vpp
- 带宽 500kHz

HENGSTLER  
**ACURO**  
industry

**BiSS**  
INTERFACE

**SSI**

CE

RoHS  
2002/95/EC

## 概述

AD34 是同类产品中最紧凑的绝对值编码器。单圈分辨率可达 19 位，多圈分辨率可达 12 位。机械设计包括两个滚珠轴承和一个弹性弹簧片。AD34 补充了 ACURO-DRIVE 系列，并且非常适合应用于小框架尺寸的 BLDC 伺服电机中。轴上带凹口的 AD34 便于安装，可缩短安装时间。

### 带凹口轴节省安装成本

由于 AD34 的创新轴安装形式节省了电机轴上的工作。电机 B 面上钻一个普通的 6mm 孔就行了。AD34 的带凹口轴一步就可以被插入到电机轴的 B 面中。

### 完全数字控制回路

新型的和完全数字 OptoAsic 技术确保跨越到真正的数字驱动系统。传统的绝对值编码器还有模拟量正弦信号用于速度反馈和位置数据。然而 AD34 通过 BiSS 接口提供全数字位置信号可达 19 位，BiSS 接口可变的时钟速率可达 10MHz。BiSS 是市场上唯一的开放高速双向传感器接口。可通过 SSI 接口向前兼容大多数现有的驱动器，并且该接口可选每圈产生 2048 周期的正余弦信号。

### 集成的诊断系统

AD34 有一个集成的诊断系统，它可以控制和调整内部信号。通过任何系统错误或在编码器的功能未受影响之前老化的预报警，可以最大限度的保证电机在线运行时间。代码的真实性检查保证输出数据永远指示真实的位置。另外工作温度能够被测量，并且以 8 位的分辨率读出。如果设置了极限参数，工作超过或低于设定值都可以通过警告和报警位指示。

## 技术数据（机械）

外壳直径	37.5mm
轴直径	6mm（带凹口轴）
法兰 （外壳的安装）	弹簧片
轴输入端的防护等级 (EN 60529)	IP40
外壳的防护等级 (EN 60529)	IP40
安装轴的轴向跳动（轴套）	± 0.5mm
安装轴的径向跳动（轴套）	± 0.05mm

## 技术数据 (机械) (续)

最高转速	最大 10,000 rpm (连续), 最大 12,000 rpm (短时)
启动转矩	0.01 Nm
转动惯量	大约 $2.5 \times 10^{-6} \text{ kgm}^2$
抗振动 (DIN EN 60068-2-6)	100 m/s <sup>2</sup> (10 ~ 2,000 Hz)
抗冲击 (DIN EN 60068-2-27)	1000 m/s <sup>2</sup> (6ms)
工作温度	-15°C ~ +120°C
存储温度 <sup>1</sup>	-15°C ~ +85°C
相对湿度	75%不结露
重量	大约 80g(单圈)
连接	电缆, 径向 PCB 连接器, 12 脚

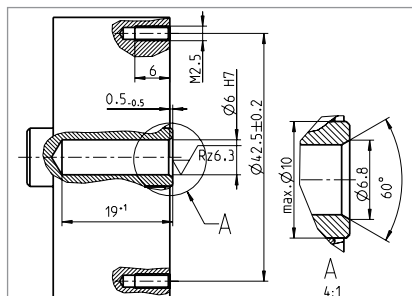
<sup>1</sup> 由于包装

## 技术数据 (电气)

电源电压	直流 5V -5%/+10% 或直流 7 ~ 30V
典型空载电流	100mA (单圈), 150mA (多圈)
单圈分辨率	12 ~ 17 位 (SSI), 12 ~ 19 位 (BiSS)
多圈分辨率	12 位
输出编码	格雷码
驱动	时钟和数据 /RS422
可选增量信号	正弦 - 余弦 1Vpp
脉冲数	2048
3dB 极限频率	500kHz
绝对精度	± 35"
报警输出	报警位 (SSI- 可选), 警告位和报警位 (BiSS)

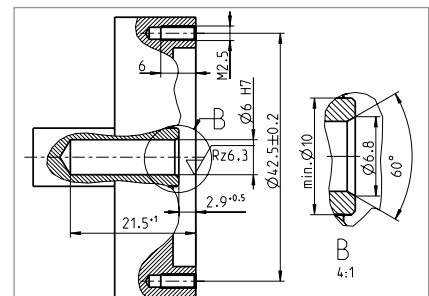
## 安装附件

弹簧片 "U"



尺寸单位: mm

弹簧片 "F"



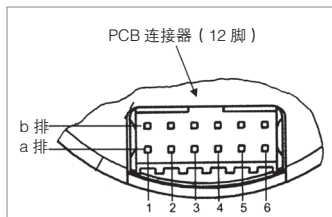
尺寸单位: mm

### 电气连接 PCB连接器, 12脚

颜色	管脚	信号
灰色	1a	数据
白色 / 绿色 <sup>1</sup>	2a	A+
黑色 <sup>1</sup>	3a	0V 传感
红色 / 兰色 <sup>1</sup>	4a	B+
绿色	5a	时钟
紫色 <sup>1</sup>	6a	5V 传感
白色	1b	直流 5V / 7 ~ 30V
黄色	2b	时钟
灰色 / 粉色 <sup>1</sup>	3b	B-
棕色	4b	0V(U <sub>N</sub> )
棕色 / 绿色 <sup>1</sup>	5b	A-
粉色	6b	数据

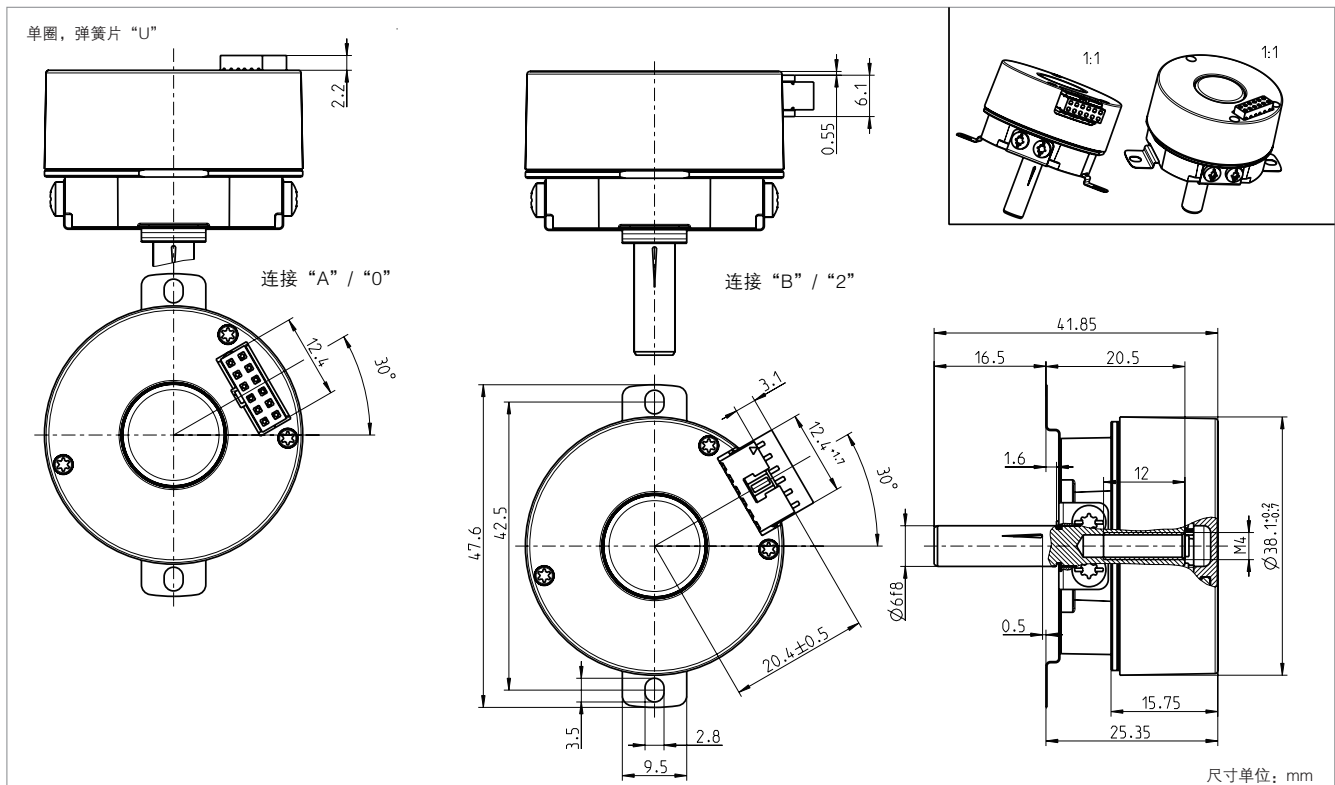
<sup>1</sup> 模拟量信号 ( 1 Vpp ) 只对接口 SC(SSI 格雷码 + 1Vpp) 和 BC(BiSS+ 1Vpp) 有效。

### 编码器侧插座



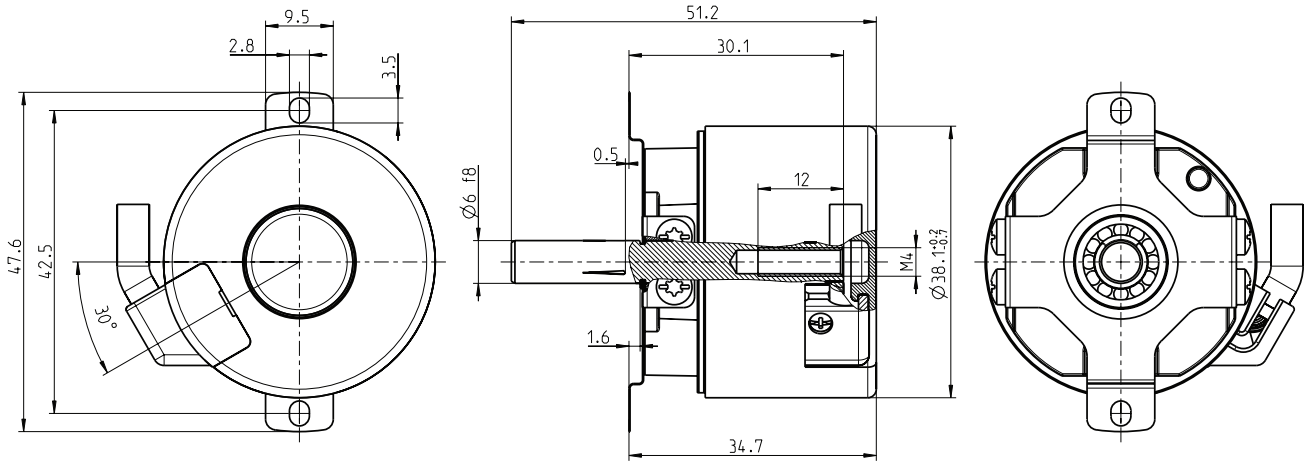
12 脚 PCB 连接器  
Berg 制造, 类型 Minitek

### 尺寸图



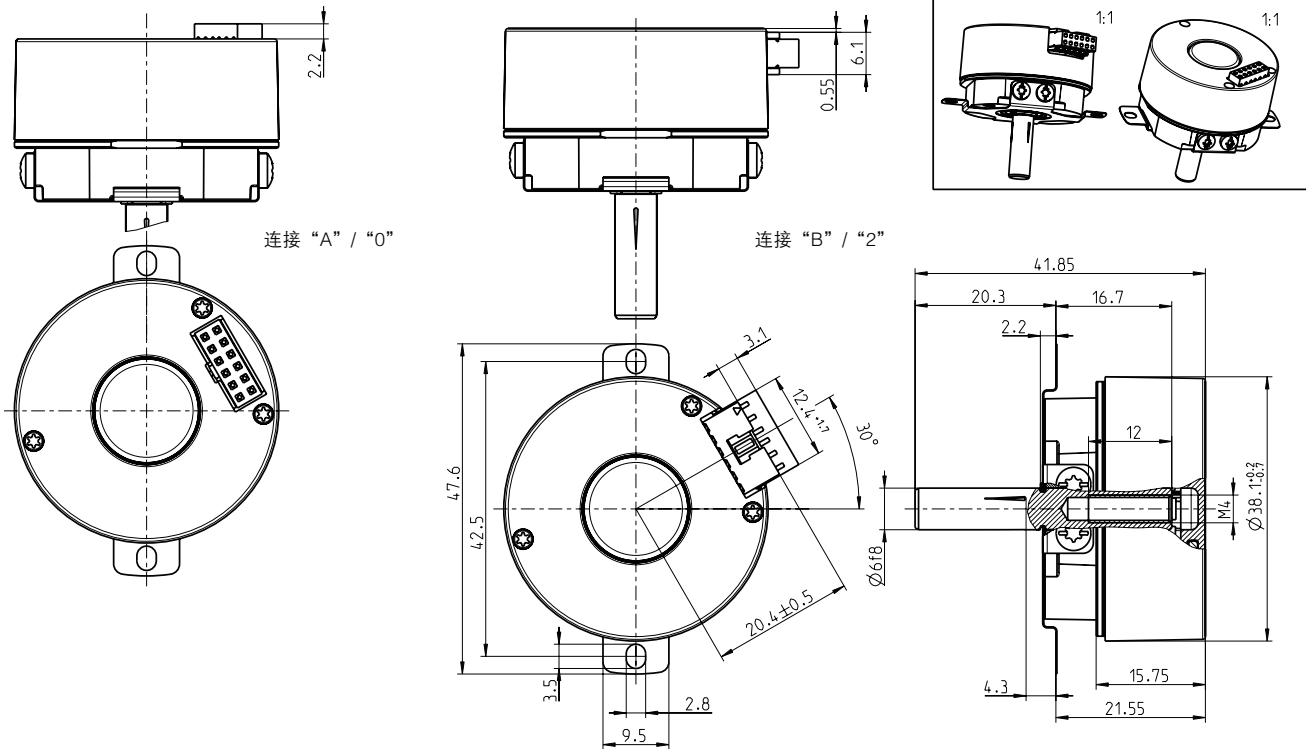
尺寸图

多圈, 弹簧片 "U"



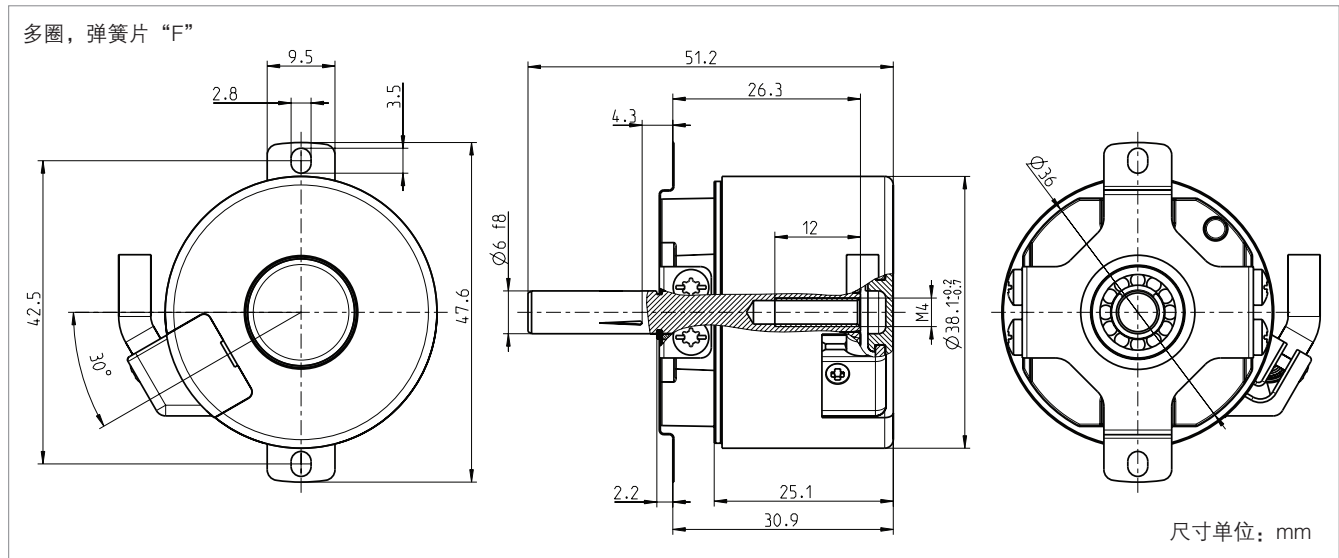
尺寸单位: mm

单圈, 弹簧片 "F"



尺寸单位: mm

## 尺寸图



## 订购信息

型号	分辨率	电源电压 <sup>1</sup>	法兰, 防护等级, 轴	接口	连接
<b>AD34</b>	<b>0012</b> 12 位单圈 <b>0013</b> 13 位单圈 <b>0014</b> 14 位单圈 <b>0017</b> 17 位单圈 <b>0019</b> 19 位单圈 (BiSS) <b>1212</b> 12 位多圈 +12 单圈 <b>1213</b> 12 位多圈 +13 单圈 <b>1214</b> 12 位多圈 +14 单圈 <b>1217</b> 12 位多圈 +17 单圈 <b>1219</b> 12 位多圈 +19 单圈 (BiSS)	<b>A</b> 直流 5V <b>E</b> 直流 7 ~ 30V	<b>F.0N</b> 弹簧片, IP40, 6mm 带凹口轴 <b>U.0N</b> 弹簧片, IP40, 6mm 带凹口轴	<b>BI</b> BiSS-B <b>BC</b> BiSS-B(+SinCos 1Vpp) <b>SG</b> SSI 格雷码 <b>SC</b> SSI 格雷码 (+SinCos 1Vpp) <b>BE</b> BiSS-C <b>BV</b> BiSS-C(+SinCos 1Vpp)	<b>0</b> PCB 连接器, 轴向, 12 脚 <b>2</b> PCB 连接器, 径向, 12 脚 <b>A</b> PCB 连接器, 轴向, 带 12 脚匹配连接器和 0.5m 电缆 <b>B</b> PCB 连接器, 径向, 带 12 脚匹配连接器和 0.5m 电缆

<sup>1</sup>5V 电源没有反极性保护