



- 增量空心轴编码器
- 最高 10 000 PPR
- 通孔空心轴和轴套型轴径可达 12mm (14mm 可选)
- 优化的定子联轴器
- 应用：异步电动机反馈、工业应用



脉冲数

1 / 2 / 3 / 4 / 10 / 20 / 25 / 30 / 40 / 45 / 50 / 60 / 64 / 70 / 72 / 80 / **100** / 125 / 128 / 144 / 150 / 180 / 200 / **250** / 256 / 300 / 314 / 350 / 360 / 375 / 400 / 460 / 480 / **500** / 512 / 600 / 625 / 720 / 900 / **1000** / **1024** / **1250** / 1500 / 1600 / 1800 / 2000 / 2048 / 2500 / 3000 / 3480 / **3600** / 4000 / **4096** / **5000** / **7854** / **10000**

粗体字表示推荐版本

技术数据 (机械)

外径	58 mm
轴径	6 mm / 10 mm / 12 mm (轴套型) 6 mm / 10 mm / 12 mm (通孔空心轴)
法兰 (外壳安装)	弹簧片
轴安装方式	紧固螺钉、前夹紧环、后夹紧环、带紧固螺钉的夹紧环
轴端防护等级 (EN 60529)	IP64
外壳防护等级 (EN 60529)	通孔空心轴 -D: IP64 轴套型 -F: IP67
安装轴的轴向跳动 (通孔轴)	± 1.5 mm
配合轴的径向跳动 (通孔轴)	± 0.2 mm
最高转速	轴套型: 最大 4000 rpm 通孔空心轴: 最大 6000 rpm
抗振动 (DIN EN 60068-2-6)	100 m/s ²
抗冲击 (DIN EN 60068-2-27)	1000 m/s ²
工作温度	-10°C ~ +70°C
存储温度	-25°C ~ +85°C
轴材料	不锈钢
外壳材料	铝
重量	约 180 g
电气连接	电缆, 径向 M23 连接器 (Conin), 12 脚, 径向

技术数据 (电气)

总体设计	符合 DIN VDE 0160 标准, 防护等级 III, 污染水平 2, 过压等级 II
电源电压 ¹	RS422 + 传感 (T): DC 5 V ± 10 % RS422 + 报警 (R): 直流 5V ± 10% 或直流 10 ~ 30V 推挽 (K), 推挽互补 (I): DC 10 ~ 30 V
典型空载电流	40 mA (DC 5 V), 60 mA (DC 10 V), 30 mA (DC 24 V)

技术数据 (电气) (续)

标准 输出版本 ^{2,3}	RS422 + 报警 (R): A, B, N, \bar{A} , \bar{B} , \bar{N} , 报警 RS422 + 传感 (T): A, B, N, \bar{A} , \bar{B} , \bar{N} , 传感 推挽 (K): A, B, N, 报警 推挽互补 (I): A, B, N, \bar{A} , \bar{B} , \bar{N} , 报警
脉冲数	1 ~ 10000

- ¹ 电源电压为直流 10 ~ 30V 编码器带极性保护
- ² 输出代码 K 和 I: 短路保护
- ³ 输出描述和技术数据参见“技术基础”章节。

电气连接
M23 连接器 (conin)12 脚 / 电缆

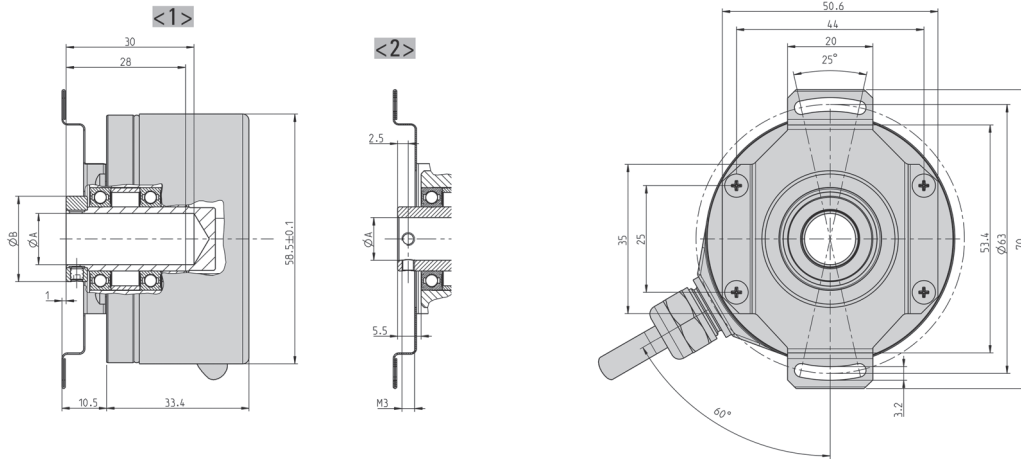
TPE 颜色	PVC 颜色	引脚	RS422+ 报警 (R)	推挽 (K)	推挽单一 (I)	RS422 + 传感 (T)
棕	白	5	通道 A	通道 A	通道 A	通道 A
绿	白 / 棕	6	通道 \bar{A}		通道 \bar{A}	通道 \bar{A}
灰	绿	8	通道 B	通道 B	通道 B	通道 B
粉	绿 / 棕	1	通道 \bar{B}		通道 \bar{B}	通道 \bar{B}
红	黄	3	通道 N	通道 N	通道 N	通道 N
黑	黄 / 棕	4	通道 \bar{N}		通道 \bar{N}	通道 \bar{N}
紫	黄 / 黑	7	报警	报警	报警	空置
白	黄 / 黑	11	空置	空置	空置	传感 GND
蓝	黄 / 红	2	传感 V_{cc}		传感 V_{cc}	传感 V_{cc}
棕 / 绿	红	12	DC 5 V / DC 10 ~ 30 V	DC 5 V / DC 10 ~ 30 V	DC 5 V / DC 10 ~ 30 V	DC 5 V / DC 10 ~ 30 V
白 / 绿	黑	10	GND	GND	GND	GND
屏蔽	屏蔽		屏蔽	屏蔽	屏蔽	屏蔽

标准工业类型 增量式

RI58-F 空心轴

尺寸图

轴套型

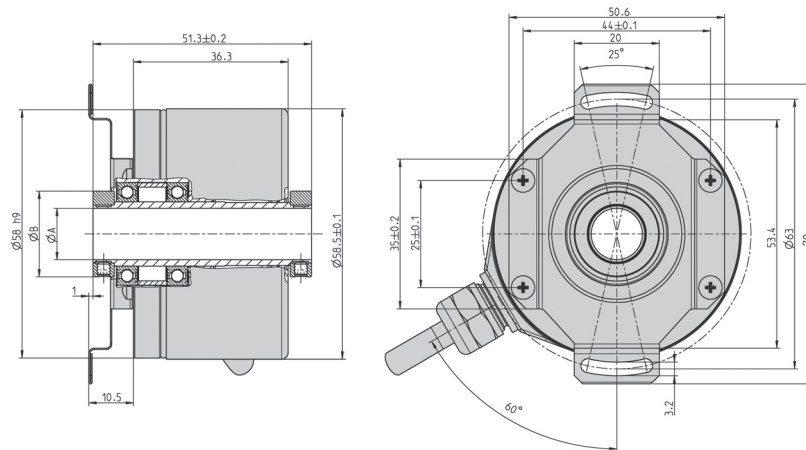


尺寸	空心轴 Φ		单位
A	10 ^{-0.002/+0.008}	12 ^{-0.002/+0.008}	mm
A*	10 _{g7}	12 _{g7}	mm
B		20	mm
L min	15.5	17.5	mm
L max	28	28	mm
A* = 连接轴直径			
L = 连接轴长度			

<1> $\Phi A \geq 10$ mm
 <2> $\Phi A \leq 10$ mm
 弹性安装时的电缆弯曲半径 $R \geq 100$ mm
 固定安装时的电缆弯曲半径 $R \geq 40$ mm

尺寸单位: mm

通孔空心轴



尺寸	空心轴 0		单位
A	10 ^{+0.012}	12 ^{+0.012}	mm
A	10 _{g7}	12 _{g7}	mm
B	18	20	mm
A* = 连接轴直径			

弹性安装时的电缆弯曲半径 $R \geq 100$ mm
 固定安装时的电缆弯曲半径 $R \geq 40$ mm

尺寸单位: mm

订购信息

型号	脉冲数	电源电压 ^{1,2}	法兰, 防护, 轴 ⁴	输出	连接 ³
RI58-F	1...10000	A DC 5 V E DC 10 ~ 30 V	B.32 弹簧片, IP64, 通孔空心轴, 10 mm, 前后夹紧环安装 B.37 弹簧片, IP64, 通孔空心轴, 12 mm, 前后夹紧环安装 F.41 弹簧片, IP64, 轴套型, 6 mm, 紧固螺钉安装 F.42 弹簧片, IP64, 轴套型, 10 mm, 紧固螺钉安装 F.47 弹簧片, IP64, 轴套型, 12 mm, 紧固螺钉安装	R RS422 + 报警 T RS422+ 传感 K HTL I HTL 互补	B PVC 电缆, 径向 F TPE 电缆, 径向 D M23 连接器 (Conin), 12 脚, 径向, 顺时针 H M23 连接器 (Conin), 12 脚, 径向, 逆时针

¹ DC 5 V 仅适用于输出 T, R, K

² DC 10 ~ 30 V 仅适用于输出 K, I

³ 连接代码 D、H (M23 连接器) 仅适用于轴套型

⁴ 只有正确安装匹配的 IP67 连接器时, 外壳及其连接器才能达到指定的防护等级。

订购信息 电缆长度选项

电缆输出的类型 (连接 A、B、E、F) 可选择以下几种电缆长度。需要订购要求的电缆长度, 请增加单独的代码到您的订购代码后面。需要电缆使用不同的连接器, 请在其间加入电缆长度代码。可按要求提供更长电缆。

代码:	电缆长度
无代码	1.5 m
-D0	3 m
-F0	5 m
-K0	10 m
-P0	15 m
-U0	20 m
-V0	25 m

附件

参见“附件”