

增量式



- 用于绞车的现场可更换螺纹轴减少停机时间
- 用于冗余的双隔离输出
- 具有阳极电镀铝或不锈钢机壳
- 适合防爆应用，符合ATEX和CSA认证
- 可选NAMUR传感输出



NorthStar™



技术数据（机械）

轴径	1" - 14 UNS × 5/8" - 18UNF 螺纹轴； 1" - 14 UNS 螺纹轴； 1" - 14 UNS × 5/8" - 18UNF 现场可更换螺纹轴；
轴材料	不锈钢 300 系列
轴载	轴向和径向高达 20lbs
孔径向跳动	中点处 0.0005TIR
启动 / 运行转矩	最大 4.5/4.0in-oz。(25°C)
轴承	61806-ZZ
轴承使用寿命	额定轴载荷下 5×10^9 转，额定轴载荷 10% 状态下， 5×10^{11} 转。（参阅制造商说明书）
机壳和外罩	硬质阳极氧化铝。 同时具有无电镀的镍涂饰和不锈钢。
码盘材料	聚酯薄膜
重量	35 盎司，标准
工作温度	-40 ~ +80°C
储存温度	-40 ~ +100°C
冲击	400G，持续 6ms
振动	20 G，5 ~ 3000 Hz
湿度	100%
防护等级	IP67

技术数据（电气）

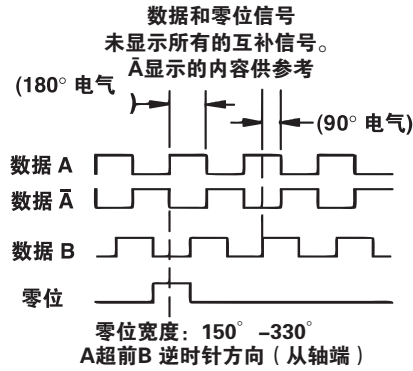
编码方式	增量式
分辨率	1 ~ 5000 PPR，其它分辨率需特别订制
格式	两通道正交方波 (AB)，带可选零位信号 Z 和互补输出
相位检测	从编码器轴夹紧端方向看，A 超前 B，编码器逆时针旋转
正交相位	分辨率 ≤ 1200: $90^\circ \pm 15^\circ$ 电气 分辨率 > 1250: $90^\circ \pm 30^\circ$ 电气
对称性	分辨率 ≤ 1024: $180^\circ \pm 18^\circ$ 电气 分辨率 > 1024: $180^\circ \pm 25^\circ$ 电气
波形	方波上升沿和下降沿小于 1μs，负载电容 1000pf
电源电压	5VDC, 7 - 26VDC
输出芯片	2N2222、ET7272、ET7273
最大脉冲频率	125 kHz（数据和零位）

增量式

技术数据 (电气) (续)

终端	6、7 或 10 针 MS 连接器；18" 电缆输出带密封圈
配套连接器	6 针，MS3106A-14S-6S 型 (MCN-N4)； 7 针，MS3106A-16S-1S 型 (MCN-N5)； 10 针，MS3106A-18-1S 型 (MCN-N6)； 10 针，NEMA 4型(MCN-N6N4)

信号格式



电气连接

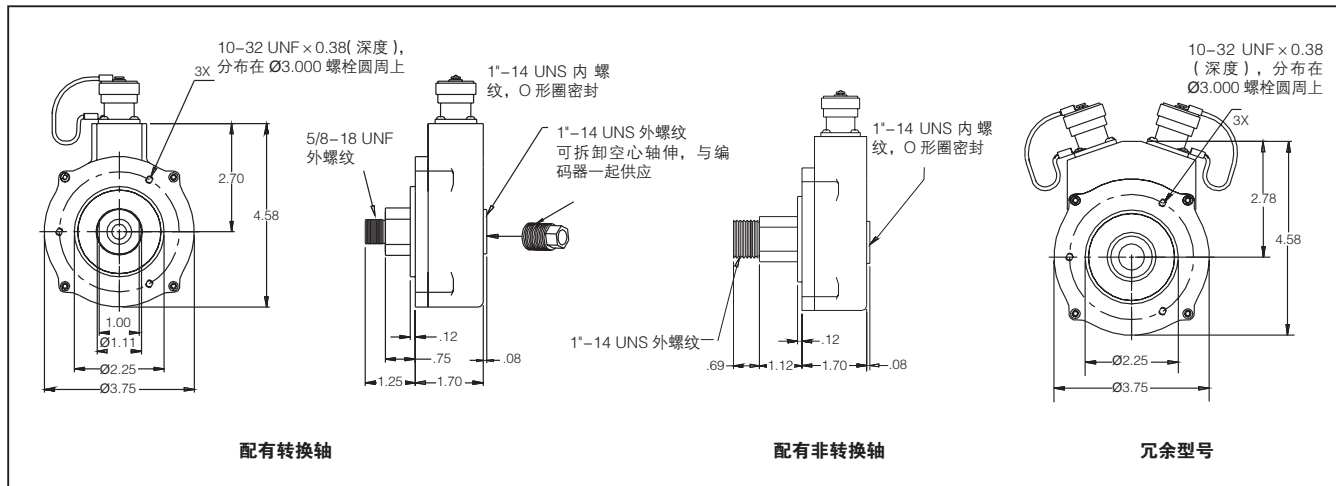
6、7&10 脚 MS 连接器和电缆

这里提供连接器和配套 / 辅助电缆组件针编号和电缆颜色的参考信息。HD20 型号配有直接电缆出口，颜色编码如下栏所示。

编码器功能	电缆 # 108594 -6 针单端		电缆 # 108595 -7 针单端		电缆 # 108596-7 针 差分线路驱动器, 无零位		电缆# 1400635-10或 109209-(NEMA4)10针 差分线路驱动输出, 带零位		电缆出线, 带密封
	针	电缆颜色	针	电缆颜色	针	电缆颜色	针	电缆颜色	电缆颜色
信号 A	E	棕色	A	棕色	A	棕色	A	棕色	绿色
信号 B	D	橙色	B	橙色	B	橙色	B	橙色	蓝色
信号 Z	C	黄色	C	黄色	-	-	C	黄色	橙色
电源 +V	B	红色	D	红色	D	红色	D	红色	红色
Com	A	黑色	F	黑色	F	黑色	F	黑色	黑色
外壳	-	-	G	绿色	G	绿色	G	绿色	白色
N/C	F	-	E	-	-	-	E	-	-
信号 \bar{A}	-	-	-	-	C	棕色 / 白色	H	棕色 / 白色	紫色
信号 \bar{B}	-	-	-	-	E	橙色 / 白色	I	橙色 / 白色	棕色
信号 \bar{Z}	-	-	-	-	-	-	J	黄色 / 白色	黄色

注释: "MS" 类型匹配连接器和预制电缆达到 NEMA 12。
对于防水, 要使用 NEMA4 10 针电缆和连接器 109209-XXXX。

尺寸图



增量式

订购信息

代码 1: 型号	代码 2: PPR	代码 3: 轴	代码 4: 输出规格	代码 5: 终端	代码 6: 选项	
ISW38	<input type="checkbox"/>	<input type="checkbox"/>	<input type="checkbox"/>	<input type="checkbox"/>	<input type="checkbox"/>	
订购信息						
ISW38 防爆编码器	0015	0600	0 1"-14 UNS x 5/8"-18 UNF	A 单端 ABZ, 7-26V 输入, 7-26V 推挽输出 (7272)	0 6针连接器	0 铝制机壳
	0032	1000	1 螺纹轴	C 单端 ABZ, 5V 输入, 5V 推挽输出 (7272)	1 7针连接器	1 镀镍机壳
	0050	1024	1"-14 UNS 螺纹轴	D 单端 ABZ, 7-26V 输入, 5V 推挽输出 (7272)	2 10针连接器	2 不锈钢机壳
	0060	1200	2 1"-14 UNS x 5/8"-18 UNF	E 单端 ABZ, 7-26V 输入, 7-26V 集电极开路输出 (7273)	5 6针+配套插头	3 铝制机壳, 双隔离输出
	0100	2000	现场可替换螺纹轴	F 单端 ABZ, 7-26V 输入, 7-26V 集电极开路输出 (2222)	6 7针+配套插头	4 镀镍机壳, 双隔离输出
	0200	2048		G 单端 ABZ, 7-26V 输入, 7-26V 集电极开路输出带1k上拉电阻 (2222)	7 10针+配套插头	5 不锈钢机壳, 双隔离输出
	0240	4000		当代码 5 是 H, 选项 H, J, K 不可用	8 12 针 CW + 配套插头	
	0250	4096		H 差分 AB, 5V 输入, 5V 输出 (7272)	A .5m (18") 电缆	
	0500	5000		J 差分 AB, 7-26V 输入, 7-26V 输出 (7272)	C 1m (36") 电缆	
	0512			K 差分 AB, 7-26V 输入, 5V 输出 (7272)	D 2m (72") 电缆	
				当代码 5 是 0, 1, 5, 6, H, 选项 L, M, P 不可用	H 5针 M12 连接器	
				L 差分 ABZ, 5V 输入, 5V 输出 (7272)	J 8针 M12 连接器	
				M 差分 ABZ, 7-26V 输入, 7-26V 输出 (7272)	K 1.5 英尺 (18") 电缆带 10 针连接器	
				P 差分 ABZ, 7-26V 输入, 5V 输出 (7272)	M 5 英尺 (60") 电缆	
				只有当代码 2 为 0015 时, 选项 N 才可选	N 10 英尺 (120") 电缆	
				N Namur 输出, 最大 15mA		

注释:

同时使用双输出可能不符合 ATEX 认证。详情请咨询厂家。

10英尺电缆带MS连接器

108594-0010 6 针 MS 插头带线缆, 用于单端输出

108595-0010 7 针 MS 插头带线缆, 用于单端输出

108596-0010 7 针 MS 插头带线缆, 用于差分线驱动输出不带零位信号

1400635-0010 10 针 MS 插头带线缆, 用于差分线驱动输出带零位信号

109209-0010 NEMA4 10 针 MS 插头带线缆, 用于差分线驱动输出带零位信号

配套插头 (无电缆)

6 针 MS3106A-14S-6S (MCN-N4)

7 针 MS3106A-16S-1S (MCN-N5)

10 针 MS3106A-18-1S (MCN-N6)

10 针 NEMA 4 类型 (MCN-N6N4)