



- 大孔径空心轴，孔径可达70mm
- 夹紧环和定位销安装
- 坚固的机械设计
- 不破碎码盘
- 宽电压范围：直流 5V 或 10 ~ 30 V

脉冲数

500/512/1000/1024/1250/1280/1800/2000/2048/2500/5000  
应请求可提供其他脉冲数

应用

RI140 可完美应用于下列场合，如：

- 起重和港口机械
- 电梯曳引机
- 工业机械

技术数据 ( 机械 )

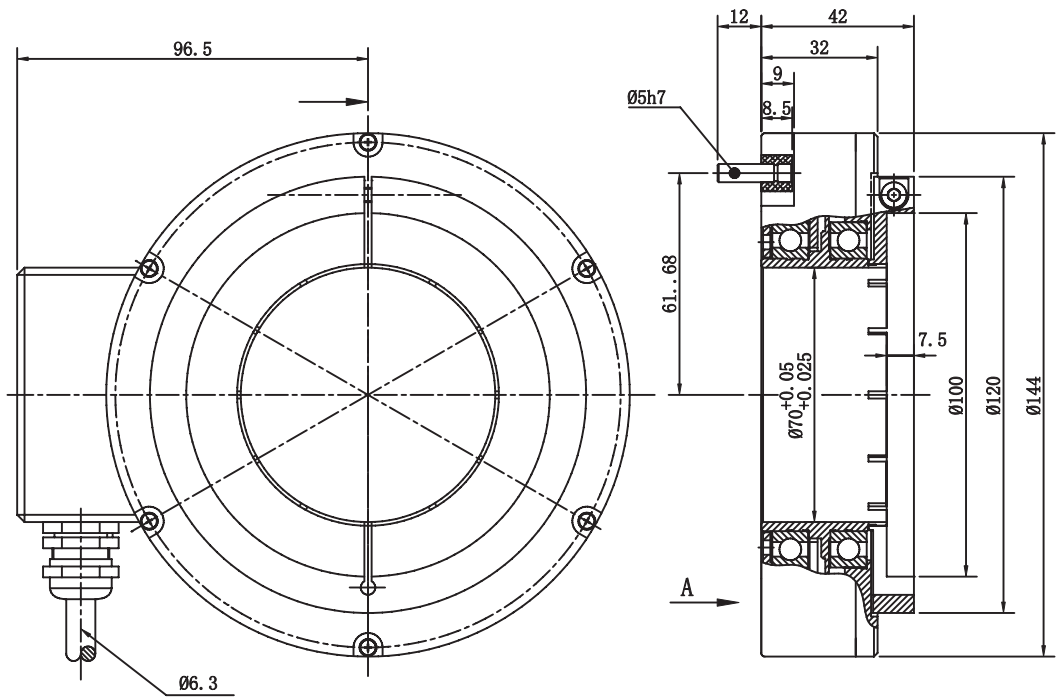
外径	144 mm
轴径	50 ~ 70mm
轴的固定	夹紧环
法兰的安装	定位销
防护等级	定位销侧：IP54;夹紧环侧：IP50
最高转速	4000 rpm
启动转矩	5 Ncm
抗振动	100m/s <sup>2</sup> , 10...200Hz
抗冲击	1000m/s <sup>2</sup> , 6ms
允许最大轴负载	轴向：40N 径向：80N
工作温度	-20°C ~ +85°C
存储温度	-25°C ~ +100°C
轴材料	不锈钢
外壳材料	铝
重量	大约1200g ( 不含线 )

技术数据 ( 电气 )

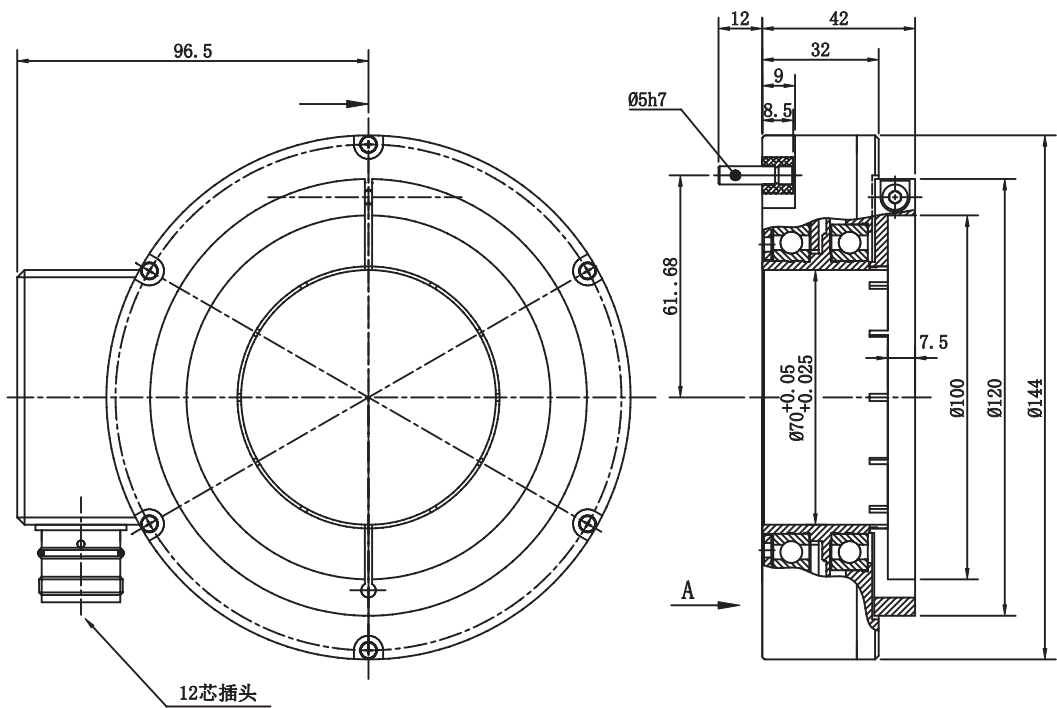
电源电压	直流 5V ± 5% 或直流 10 ~ 30V
最大消耗电流	150 mA
响应频率	100 kHz
标准输出版本	A, B, Z, $\bar{A}$ , $\bar{B}$ , $\bar{Z}$
允许负载电流	20 mA
电气连接	12芯 插座，径向电缆

尺寸图

径向电缆输出



12芯插座连接

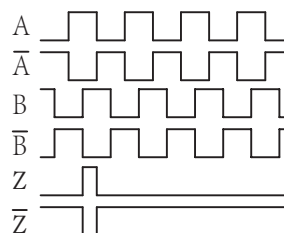
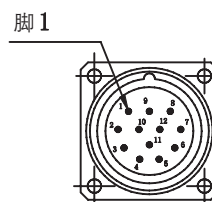


### 电气连接

电缆颜色	12芯插座 引脚定义	RS422 驱动器输出 (R) 和推挽互补 输出 (I)
棕色	12	DC 5V/10~30V
灰色	10	GND
红色	5	信号 A
绿色	8	信号 B
黄色	3	信号 Z
粉色	6	信号 $\bar{A}$
白色	1	信号 $\bar{B}$
黑色	4	信号 $\bar{Z}$
屏蔽 <sup>1</sup>	9	屏蔽

<sup>1</sup> 默认编码器电缆屏蔽层不与外壳相连。

### 输出波形



信号 A,B 相位误差范围:  $T/4 \pm T/10$       信号 A,B 占空比误差范围:  $T/2 \pm T/10$   
 信号 Z 宽度误差范围:  $L=T/4 \pm T/10$

注: 以上为面向编码器定位销侧, 顺时针旋转的编码器输出波形。

### 订购信息

型号	脉冲数	供电电压	安装方式	保护等级	孔径	输出方式	连接	电缆长度	电缆屏蔽
RI140	90 500 512 1000 1024 1250 1280 1800 2000 2048 2500 5000	A 直流 5V E 直流 10 ~ 30V	H 定位销和 后夹紧环	1 IP 54	50 50mm 55 55mm 60 60mm 65 65mm 70 70mm	R RS422 (直流 5V) I 推挽互补 (直流 10 ~ 30V)	B 电缆, 径向 H 12芯插座, 径向, 逆时针	缺省 1.5m -D0 3m -F0 5m -K0 10m -P0 15m -U0 20m -V0 25m	缺省屏蔽不接壳 -G 屏蔽接壳 -CG 屏蔽接壳, 壳与 0V 之间接 630V 0.01 $\mu$ F 电容