

增量式



- 坚固的金属外壳
- 紧凑型 1.2" 直径
- 带可选零位，最高可达 1024PPR



技术数据 (机械)

轴承机械寿命	在最大负载下 16×10^6 转
轴载	最大 1 lb 径向, 1 lb 轴向
轴速	最大 5,000 RPM
启动转矩	
防尘轴承	25°C时最大 0.1 oz-in
密封轴承	25°C时最大 0.3 oz-in
运行转矩	
防尘轴承	25°C时最大 0.08 oz-in
密封轴承	25°C时最大 0.2 oz-in
转动惯量	1.13×10^{-5} oz-in-sec ²
重量	最大 3.0 oz.
工作温度	0 ~ +70°C
储存温度	-25 ~ +70°C
相对湿度	98%, 无结露
外壳防护等级	NEMA12/IP54 (防尘防溅)

技术数据 (电气)

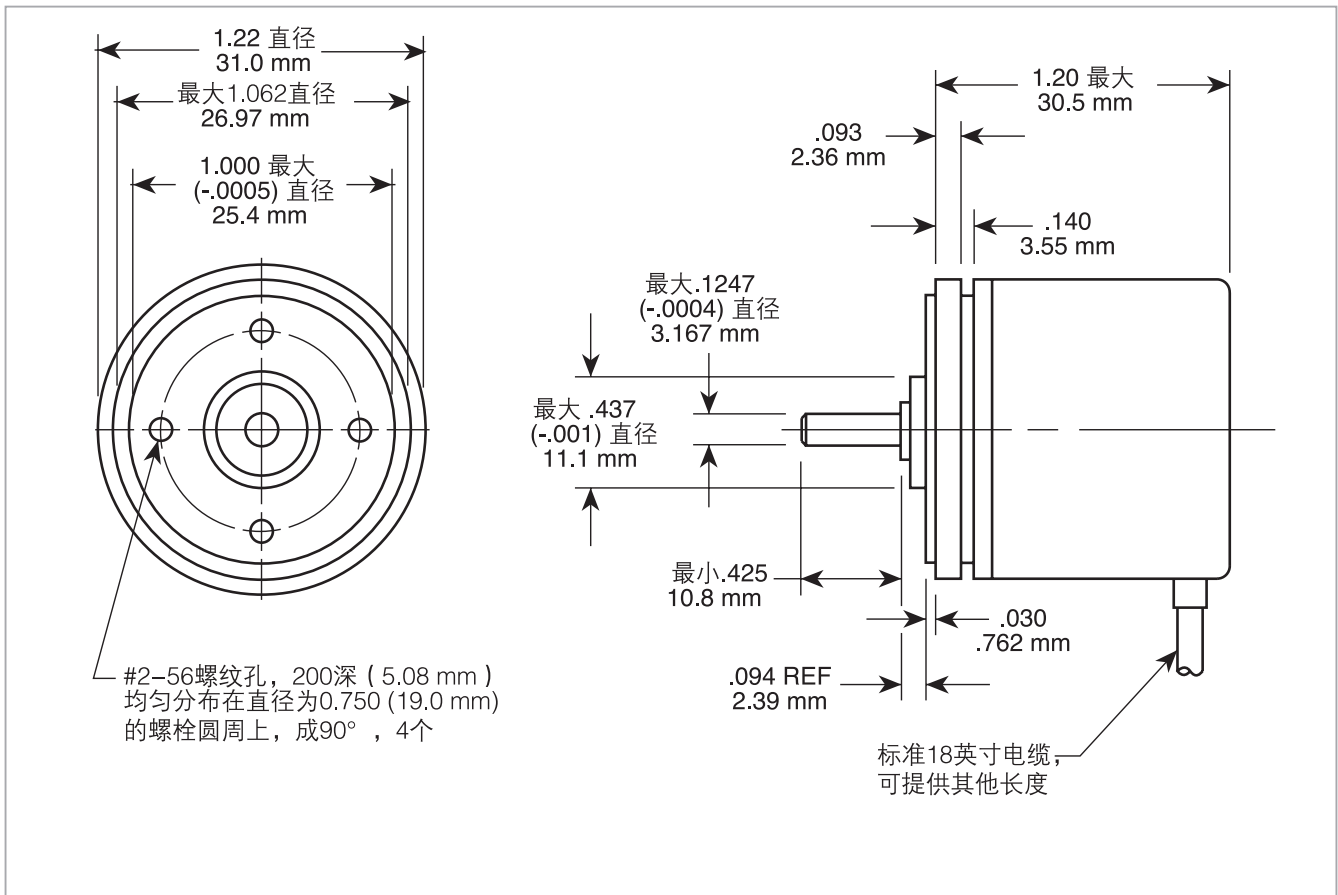
编码方式	增量式
分辨率	100 ~ 1024 PPR (脉冲数 / 转)
输出格式	双通道正交方波 (AB), 带可选零位信号 (Z) 输出
相移	从编码器轴夹紧端方向看, A 超前 B 表示轴顺时针旋转
精度	$\pm 3 \times (360^\circ \div \text{PPR})$ 或 $\pm 2.5 \text{ arc-min}$, 最坏情况任意脉冲至任意其他脉冲, 以最小者为准
正交相位	$90^\circ \pm 36^\circ$ 电气
对称性	$180^\circ \pm 18^\circ$ 电气
零位	$90^\circ \pm 25^\circ$ (A 和 B 高电平选通)
波形	方波上升沿和下降沿小于 1 μ s, 负载电容 1000 pf
输入电源	5 VDC $\pm 5\%$, 80 mA; 12 或 15 VDC $\pm 10\%$, 80 mA; 不包括输出负载
输出	7272 线驱动 (或其他等效输出), 40 mA 漏电流和源电流
响应频率	最小 100 kHz

增量式

电气连接

功能 (如果使用)	导线颜色代码
电源	红
公共端	黑
信号 A	白
信号 B	绿
信号 Z	橙
屏蔽	屏蔽

尺寸图



轻载型 增量式

E12

订购信息

代码1: 型号	代码2: 脉冲数/转	代码3: 机械	代码4: 输出	代码5: 电压	代码6: 终端
<input type="text"/>	<input type="text"/>	<input type="text"/>	<input type="text"/>	<input type="text"/>	<input type="text"/>
E12 尺寸 12, 轻载密封	0100 0250 0256 0360 0500 0600 1000 1024	0 密封轴承 1 防尘轴承	0 单向 2 双向, 无零位 3 双向, 带零位	0 5 VDC 1 12 VDC 2 15 VDC	0 18" 电缆 1 3' 电缆 2 6' 电缆 3 10' 电缆 4 15' 电缆