



- 带弹簧片的盲孔轴，安装简便
- 工业标准 2.0" 尺寸
- 可选 IP66 防护等级



技术数据 (机械)

轴配合要求	
长度	最小 0.38", 最大 0.50"
跳动	最大 0.010" TIR
误差	最大 ±0.025"
轴速	
分辨率 ≤ 1024 PPR	最大 10,000 RPM
分辨率 >1024 PPR	最大 5,000 RPM
启动转矩 (25°C时最大)	
无轴封	1.0 oz-in;
带轴封	3.0 oz.-in
转动惯量	3.0 x 10 ⁻⁴ oz-in-sec ²
重量	最大 10 oz.
工作温度	
标准	0 ~ +70°C
扩展	-40 ~ +85°C
存储温度	-40 ~ +90°C
抗冲击	50 G, 持续 11 ms
抗振动	20G, 5~2000 Hz
湿度	98%, 无结露
外壳防护等级	NEMA12/IP54 (耐污防溅); 带轴封和 MS 连接器或防水出线口时 NEMA4/IP66 (防尘耐冲洗)

技术数据 (电气)

编码方式	增量式
分辨率	1~2540 PPR (脉冲数/转)
精度 (最坏情况任意边沿至任意其他边沿)	
≤ 1024 PPR (金属码盘)	± 7.5 arc-min;
>1024 PPR (玻璃码盘)	± 2.5 arc-min
输出格式	双通道正交方波 (AB), 带可选零位信号 (Z) 和互补输出
相位感应	从编码器轴夹紧端方向看, A 超前 B 表示轴逆时针旋转
正交相位	90° ± 22.5° 电气
对称性	180° ± 18° 电气
零位	180° ± 18° 电气 (使用 B 低电平选通)
波形	方波上升沿和下降沿小于 1 μs, 负载电容 1000 pf
输入电源	4.5 ~ 26VDC, 最大 80 mA, 不包括输出负载
输出	
7273 集电极开路	最大 30 VDC, 40 mA 漏电流
7272 推挽式和差分线驱动	40 mA 漏电流或源电流
4469 差分线驱动	100 mA 漏电流或源电流

技术数据 (电气) (续)

响应频率	最小 100 kHz
电气保护	过压、反向电压和输出短路保护
抗扰度	符合 EN61326 (工业) 标准“静电放电、射频干扰、快速瞬变脉冲、传导性和电磁干扰”。
匹配连接器	6 针, MS3106A-14S-6S 型 (MCN-N4) 7 针, MS3106A-16S-1S 型 (MCN-N5) 10 针, MS3106A-18-1S 型 (MCN-N6) 5 针, M12 型 8 针, M12 型

电气连接

6、7&10 针 MS 连接器和电缆 – 代码 8=0 至 9, B 至 M

这里提供连接器和匹配 / 配套的电缆组件针数和导线颜色信息仅供参考。直接出线的 H20 型的每个输出配置采用相同的颜色代码。

编码器功能	电缆 # 108594- 6 针单端		电缆 # 108595- 7 针单端		电缆 # 108596- 7 针差分线驱动, 无零位		电缆 # 1400635-10 针差分线驱动, 带零位	
	引脚	导线颜色	引脚	导线颜色	引脚	导线颜色	引脚	导线颜色
信号 A	E	棕	A	棕	A	棕	A	棕
信号 B	D	橙	B	橙	B	橙	B	橙
信号 Z	C	黄	C	黄	-	-	C	黄
电源 +V	B	红	D	红	D	红	D	红
公共端	A	黑	F	黑	F	黑	F	黑
外壳	-	-	G	绿	G	绿	G	绿
不使用	F	-	E	-	-	-	E	-
信号 \bar{A}	-	-	-	-	C	棕 / 白	H	棕 / 白
信号 \bar{B}	-	-	-	-	E	橙 / 白	I	橙 / 白
信号 \bar{Z}	-	-	-	-	-	-	J	黄 / 白

电缆配置: PVC 护套, 105°C 额定值, 整体金属箔屏蔽; 3 对双绞线 26AWG (输出信号), 加 2 对双绞线 24AWG (输入电源)

5&8 针 M12 配套电缆 – 代码 8=N 至 R

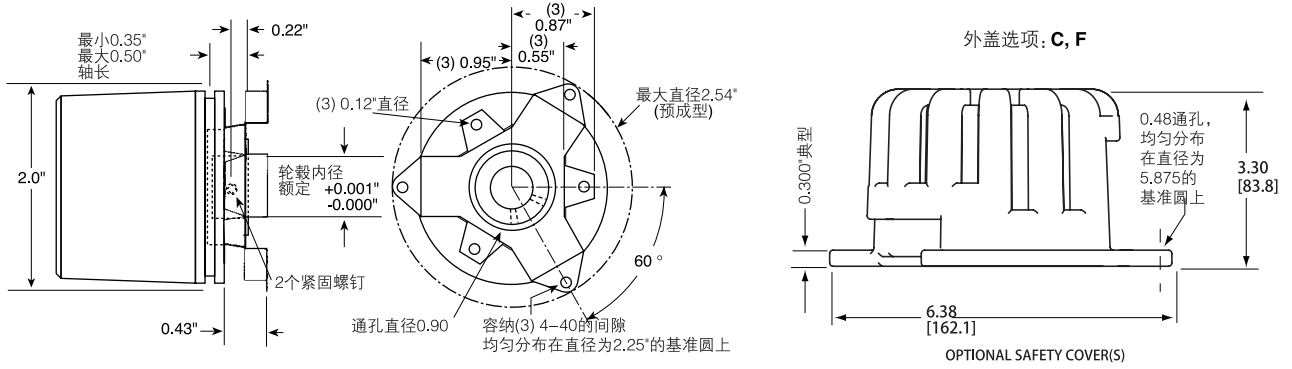
这里提供连接器引脚数量和电缆组件导线颜色信息仅供参考。

编码器功能	电缆 # 112859- 5 针单端		电缆 # 112860-8 针单端		电缆 # 112860-8 针差分	
	引脚	导线颜色	引脚	导线颜色	引脚	导线颜色
信号 A	4	黑	1	棕	1	棕
信号 B	2	白	4	橙	4	橙
* 信号 Z	5	灰	6	黄	6	黄
电源 +V	1	棕	2	红	2	红
公共端	3	蓝	7	黑	7	黑
信号 \bar{A}	-	-	-	-	3	棕 / 白
信号 \bar{B}	-	-	-	-	5	橙 / 白
* 信号 \bar{Z}	-	-	-	-	8	黄 / 白

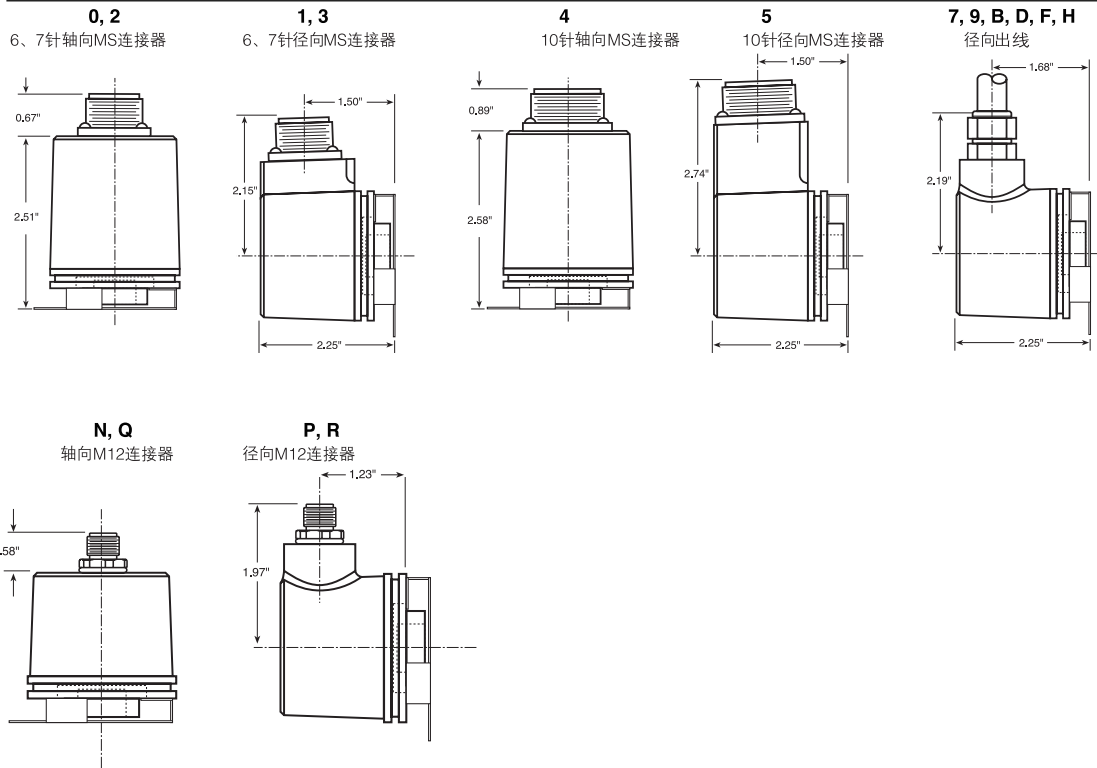
* 不是所有的型号都提供零位信号。见电缆配置订购信息: PVC 护套, 105 °C 额定值, 整体金属箔屏蔽; 24AWG 线径, 最小值
有关连接器和电缆组件订购信息见 " 附件 " 部分

尺寸图

代码3: 外壳、轴、表面安装



代码8: 终端



订购代码

代码 1: 型号	代码 2: PPR	代码 3: 外壳	代码 4: 轴	代码 5: 表面安装	代码 6: 导轴, 密封	代码 7: 电气	代码 8: 终端	代码 9: 选项
<input type="text"/>	<input type="text"/>	<input type="text"/>	<input type="text"/>	<input type="text"/>	<input type="text"/>	<input type="text"/>	<input type="text"/>	<input type="text"/>
1 单向 (仅限通道 A) 2 双向 (仅限通道 A 和 B) 3 双向, 带零位 (通道 A、B 和 Z)	0001 0512 0005 0600 0010 0800 0012 0900 0050 1000 0060 1024 0100 1200 0120 1250 0180 1270 0200 1500 0240 1600 0250 1800 0254 1968 0256 2000 0300 2048 0360 2400 0400 2500 0500 2540	0 伺服安装 C 与以上 "0" 相同, 包括保护盖套件以安装在 4 1/2" C 型表面上 F 与以上 "0" 相同, 包括保护盖套件以安装在风机表面上	2 5/8" 直径轴套和弹簧片 3 3/8" 直径轴套和弹簧片 5 1/2" 直径轴套和弹簧片 6 1/4" 直径轴套和弹簧片	2 (3) #4-40 @ 1.50" 圆周上	0 无轴封 5 带轴封	0 5 ~ 26V 输入, 5 ~ 26V 集电极开路输出 1 5 ~ 26V 输入, 5 ~ 26V 集电极开路输出, 带 2.2 kΩ 上拉电阻 2 5 ~ 26V 输入, 5 ~ 26V 推挽式输出 A 和 "0" 相同, 带扩展温度范围 B 和 "1" 相同, 带扩展温度范围 C 和 "2" 相同, 带扩展温度范围 以下情况下可用: 代码 1 为 1 或 2 且代码 8 为 2 至 M、Q 或 R; 或代码 1 为 3 且代码 8 为 4 至 M、Q 或 R; 3 5 ~ 26V 输入, 5 ~ 26V 差分线驱动输出 (7272) 4 5 ~ 26V 输入, 5V 差分线驱动输出 (7272) 5 5 ~ 26V 输入, 5V 差分线驱动输出 (4469) 6 5 ~ 15V 输入, 5 ~ 15V 差分线驱动输出 (4469) D 和 "3" 相同, 带扩展温度范围 E 和 "4" 相同, 带扩展温度范围	0 6 针连接器, 轴向安装 1 6 针连接器, 径向安装 2 7 针连接器, 轴向安装 3 7 针连接器, 径向安装 4 10 针连接器, 轴向安装 5 10 针连接器, 径向安装 7 18" 电缆, 轴向出线 9 36" 电缆, 径向出线 B 10" 电缆, 轴向出线 K 25' 电缆, 径向出线 N 5 针 M12 连接器, 轴向安装 P 5 针 M12 连接器, 径向安装 Q 8 针 M12 连接器, 轴向出线 R 8 针 M12 连接器, 径向安装 代码 6 为 5 时可用: D 18" 密封电缆, 径向出线 F 36" 密封电缆, 径向出线 H 10' 密封电缆, 径向出线 M 25' 密封电缆, 径向出线	代码 8 在 0 到 5 之间时可用: PS LED 输出指示灯选项

109296-0001 H20 盲孔轴系列备用挠性安装座

带 MS 连接器的 10 英尺电缆组件

108594-0010 6 针 MS, 电缆组件。用于单端输出
108595-0010 7 针 MS, 电缆组件。用于单端输出
108596-0010 7 针 MS, 电缆组件。用于差分线驱动, 无零位输出
1400635-0010 10 针 MS, 电缆组件。用于差分线驱动, 带零位输出

带 M12 连接器的 15 英尺电缆组件

112859-0015 5 针 M12, 电缆组件。用于单端输出
112860-0015 8 针 M12, 电缆组件。用于单端输出
112860-0015 8 针 M12, 电缆组件。用于差分线驱动输出

匹配连接器 (无电缆)

6 针, MS3106A-14S-6S 型 (MCN-N4)
7 针, MS3106A-16S-1S 型 (MCN-N5)
10 针, MS3106A-18-1S 型 (MCN-N6)