

增量式



每转脉冲数

技术数据 (机械)

- 经济型编码器
- 分辨率可达 6,000PPR
- 高机械效率
- 应用举例：木材加工机械，变频电机，自动化机械，工业机械人，包装机械，玻璃机械，陶瓷机械，制药、医疗机械，印刷机械，机床，纺织



5 / 10 / 20 / 25 / 28 / 32 / 50 / 60 / 72 / 100 / 128 / 144 / 200 / 250 / 256 / 288 / 300 / 360 / 400 / 500 / 512 / 600 / 720 / 900 / 1,000 / 1,024 / 1,200 / 1,250 / 1,500 / 1,800 / 2,000 / 2,048 / 2,500 / 3,000 / 3,600 / 4,000 / 4,096 / 5,000 / 6,000 / 7,200 / 8,000 / 8192 / 10,000
其他脉冲数可根据要求定制

| | |
|-------------------|--|
| 轴径 | 实心轴：6mm, 8mm 盲孔轴：6mm, 8mm, 10mm 通孔轴：6mm, 8mm, 10mm |
| 法兰 | 圆型法兰，标准法兰，7孔标准法兰，顶丝夹紧带弹簧片，抱环夹紧带弹簧片 |
| 防护等级 (EN 60529) | IP 50 / IP 65 整体 |
| 最大轴载 | 径向 30 N，轴向 15N |
| 最高转速 | 6000RPM |
| 启动转矩 | IP 50 ≤ 0.2Ncm, IP 65 ≤ 1Ncm |
| 抗振动 (IEC 68-2-6) | 100 m/s ² (10 ~ 2,000 Hz) |
| 抗冲击 (IEC 68-2-27) | 1000 m/s ² (6ms) |
| 工作温度 | ≤ 1000PPR: -10 ~ +70°C; > 1000PPR: -20 ~ +85°C |
| 储存温度 | -25 ~ +85°C |
| 外壳材料 | 铝 |
| 重量 | 大约 60 g |
| 轴承寿命 | 在 35% 的负载下可以转动 1×10 ¹⁰ 转 在 75% 的负载下可以转动 1×10 ⁹ 转 在 100% 的负载下可以转动 1×10 ⁸ 转 |
| 连接类型 | 电缆，轴向 / 径向 |

技术数据 (电气)

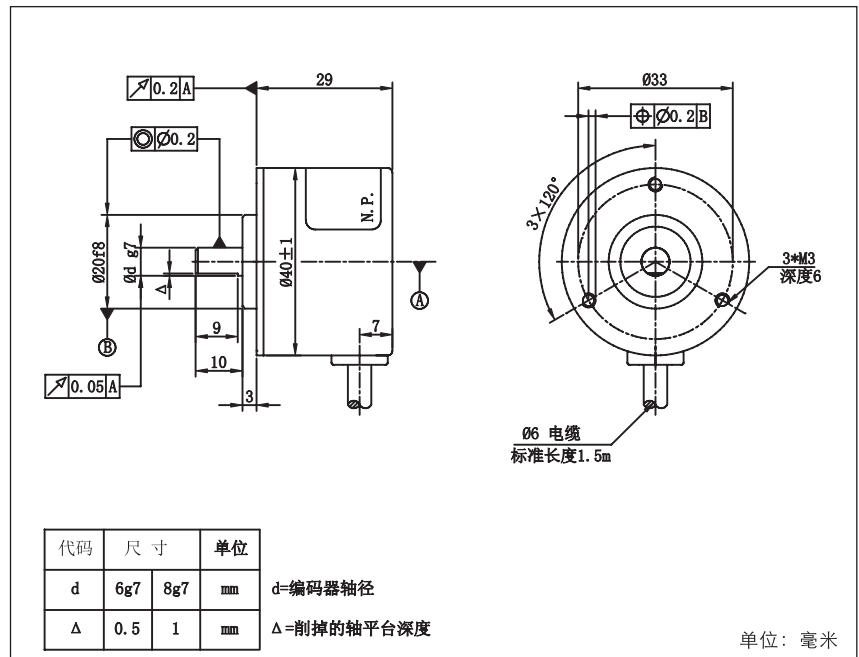
| | |
|-------------|---|
| 设计标准 | 符合 DIN 0160, 防护等级 III, 污染等级 2, 过压等级 II |
| 电源电压 (SELV) | 驱动器型 (R): 5VDC 驱动器型 (M): 10 ~ 30VDC ¹ 电源输入, 5VDC 输出 推挽型 (K): 10 ~ 30VDC ¹ 推挽型 (KL): 5 ~ 24VDC HTL 驱动器型 (I): 10 ~ 30VDC ¹ HTL 驱动器型 (IL): 5 ~ 24VDC 电压型 (V): 10 ~ 30VDC ¹ 电压型 (VL): 5 ~ 12VDC 集电极开路型 (C): 10 ~ 30VDC ¹ 集电极开路型 (CL): 5 ~ 12VDC 集电极开路型 (CM): 5 ~ 24VDC |
| 典型空载电流 | 40mA(5VDC), 60mA(10VDC), 30mA(24VDC) |
| 标准输出通道 | 驱动器型 (R, M), HTL 驱动器型 (I, IL): A, B, Z, \bar{A} , \bar{B} , \bar{Z} 推挽型 (K, KL), 电压型 (V, VL), 集电极开路型 (C, CL, CM): A, B, Z |

¹ 电源电压 10-30VDC 的编码器带极性保护

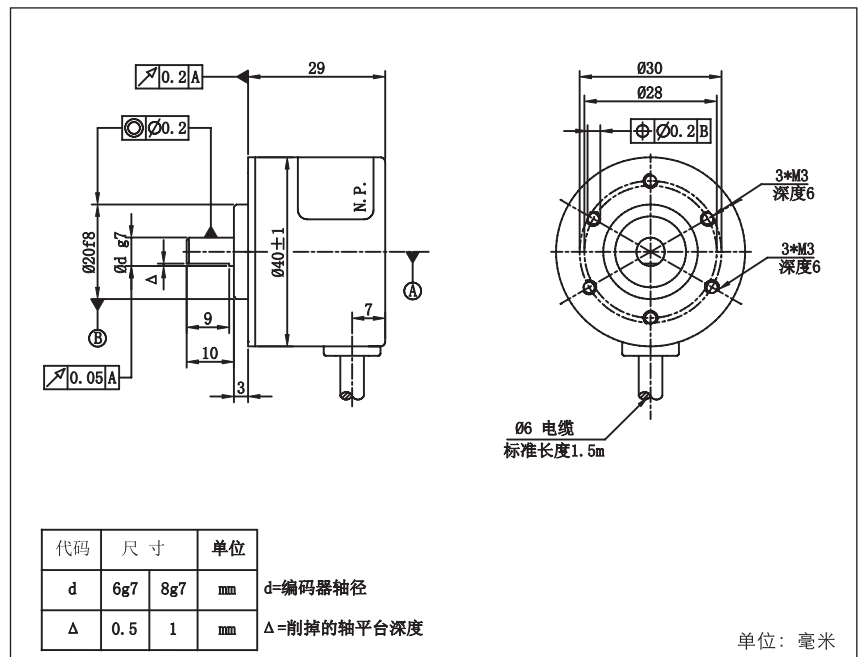
增量式

尺寸图

实心轴(RI41-O),圆形法兰(R),IP50,径向电缆(B),轴长10mm



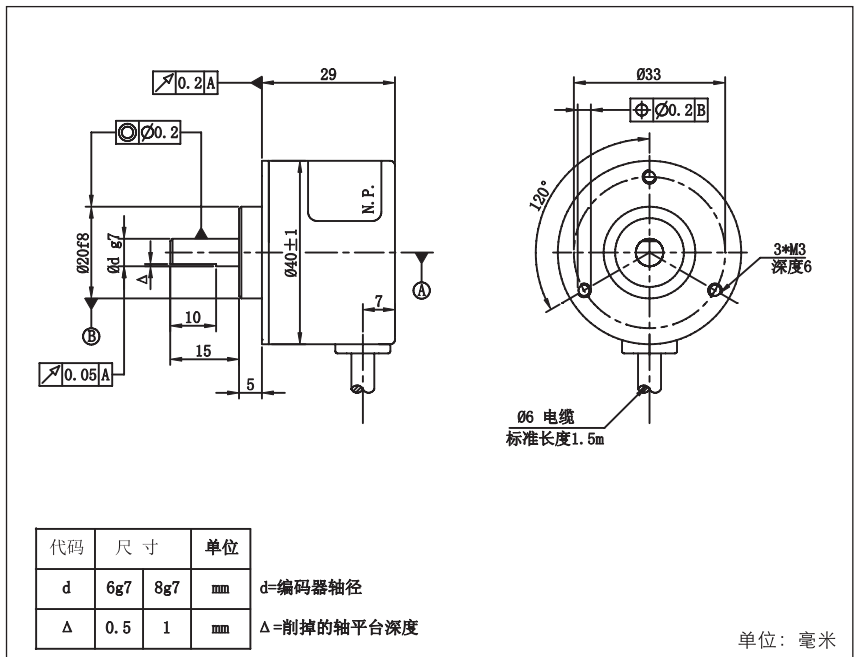
实心轴(RI41-O),标准法兰(S),IP50,径向电缆(B),轴长10mm



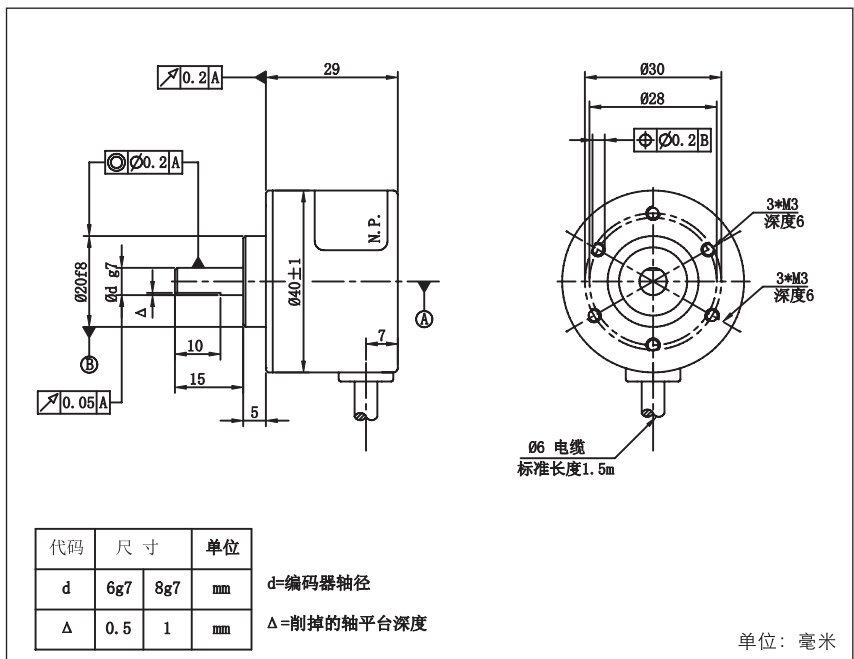
增量式

尺寸图

实心轴(RI41-O),圆形法兰(R),IP50,径向电缆(B),轴长15mm(15S-5)



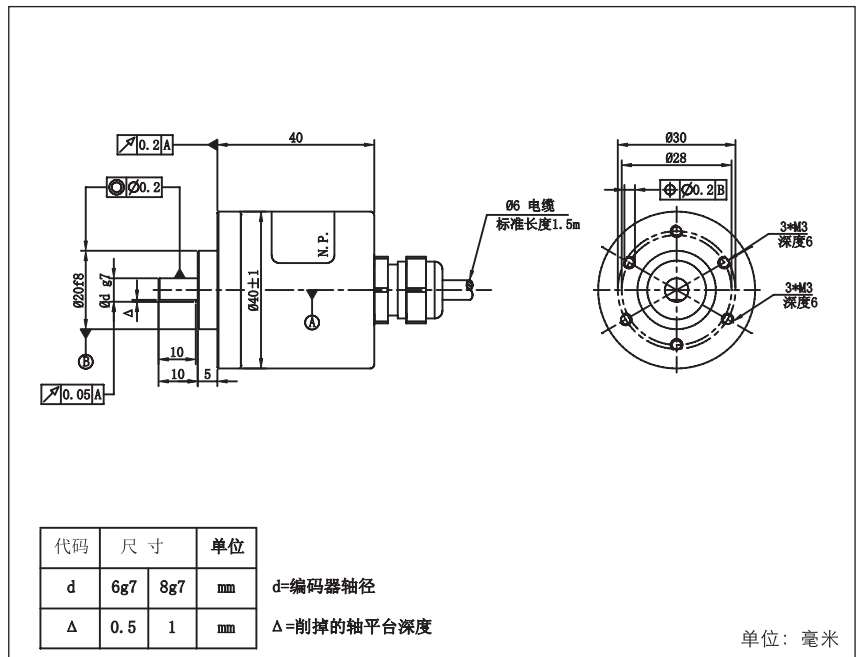
实心轴(RI41-O),标准法兰(S),IP50,径向电缆(B),轴长15mm(15S-5)



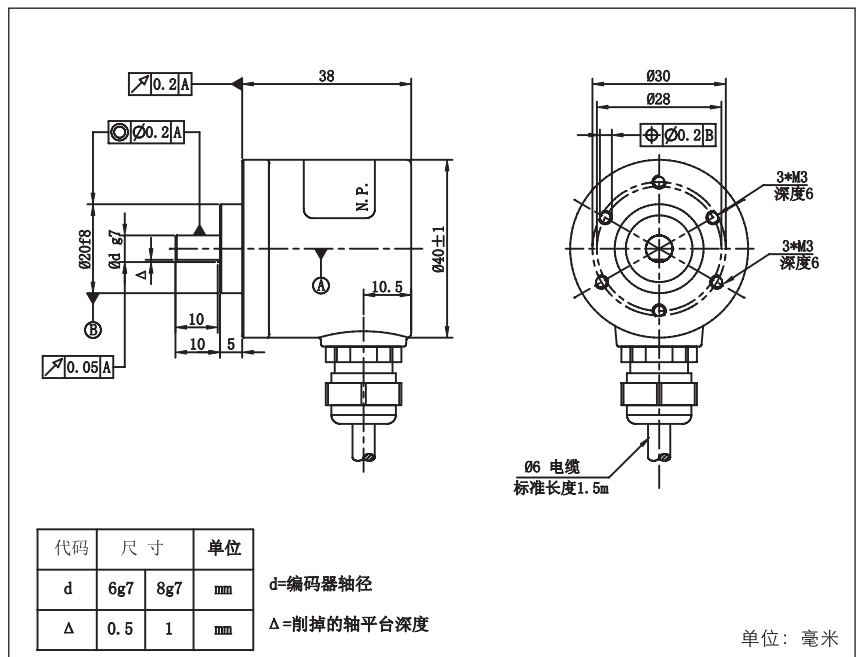
增量式

尺寸图

实心轴(RI41-O),标准法兰(S),IP65,轴向电缆(A),轴长10mm



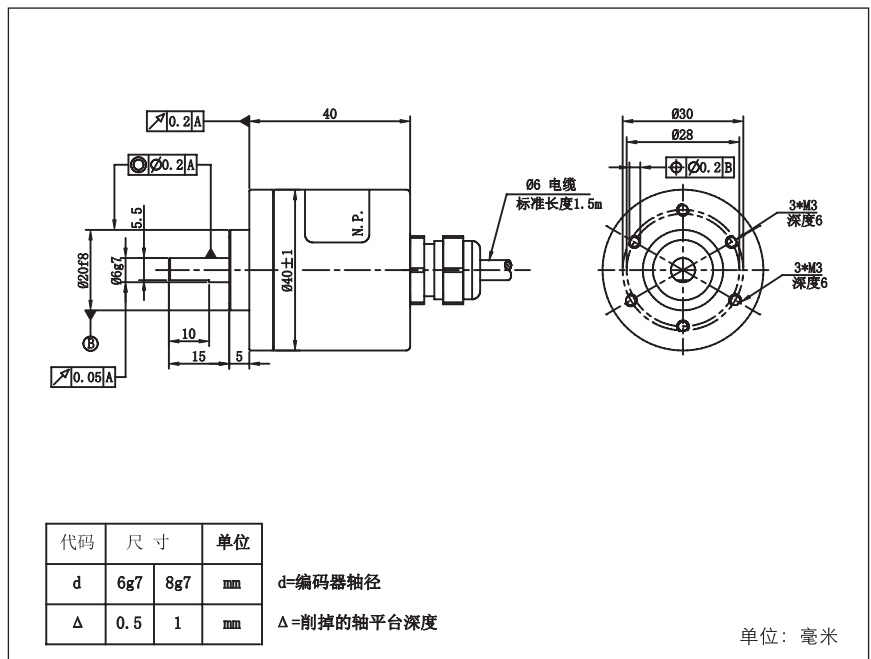
实心轴(RI41-O),标准法兰(S),IP65,径向电缆(B),轴长10mm



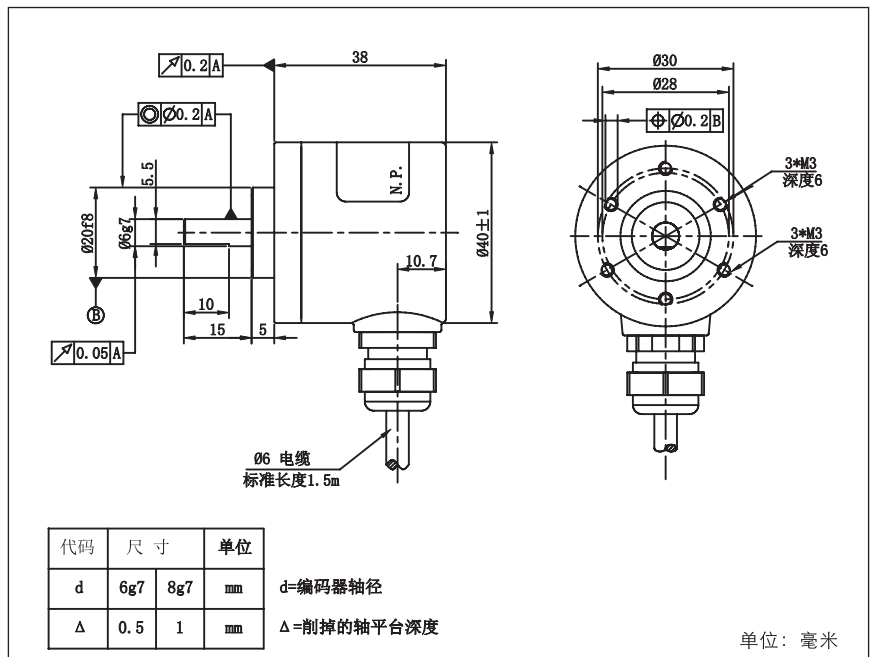
增量式

尺寸图

实心轴(RI41-O),标准法兰(S),IP65,轴向电缆(A),轴长15mm(15S-5)



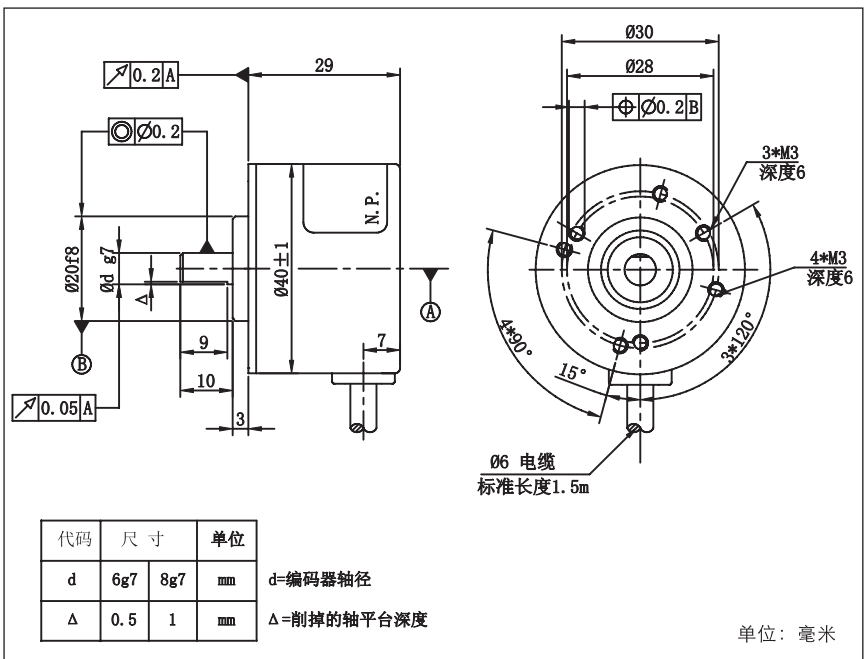
实心轴(RI41-O),标准法兰(S),IP65,径向电缆(B),轴长15mm(15S-5)



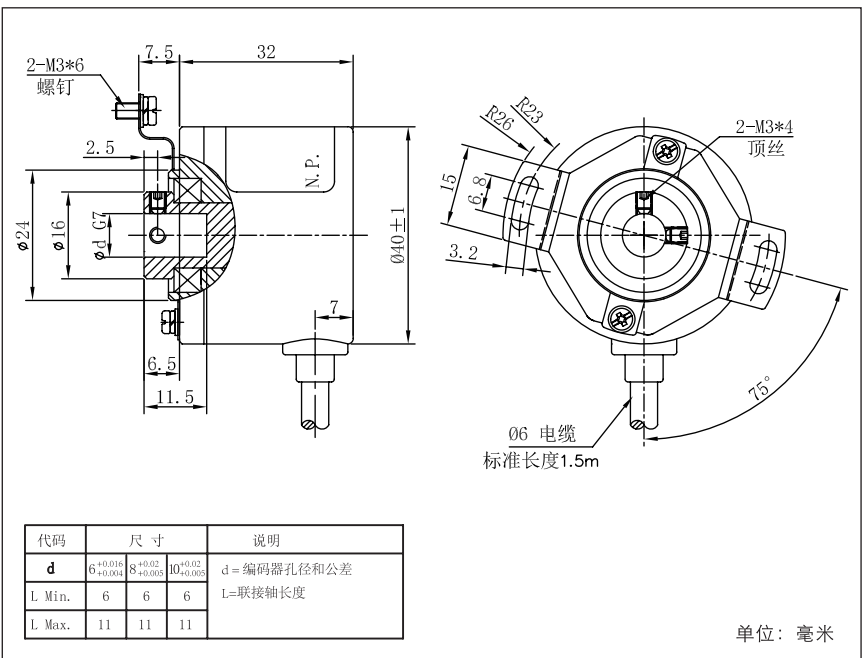
增量式

尺寸图

实心轴(RI41-O),7孔标准法兰(Q),IP50,径向电缆(B),轴长10mm



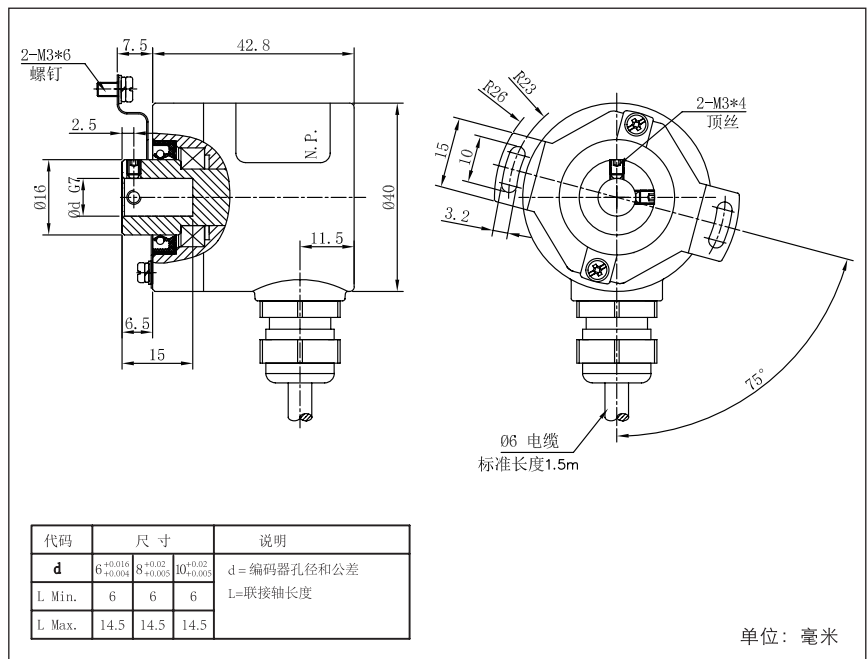
盲孔轴(RI41-H),顶丝夹紧带弹簧片(E),IP50,径向电缆(B)



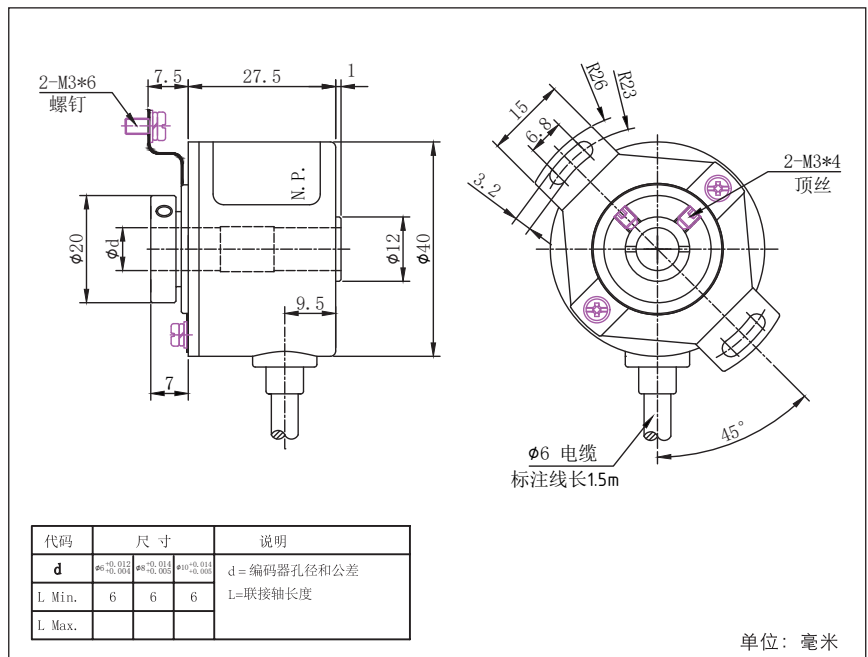
增量式

尺寸图

盲孔轴(RI41-H),顶丝夹紧带弹簧片(E),IP65,径向电缆(B)



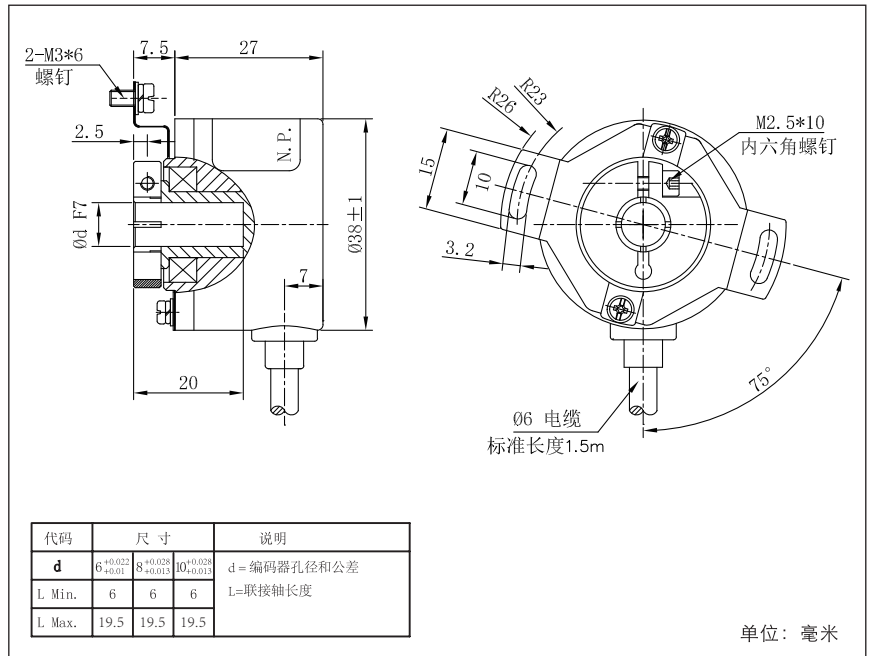
通孔轴(RI41-TH),顶丝夹紧带弹簧片(E),IP50,径向电缆(B)



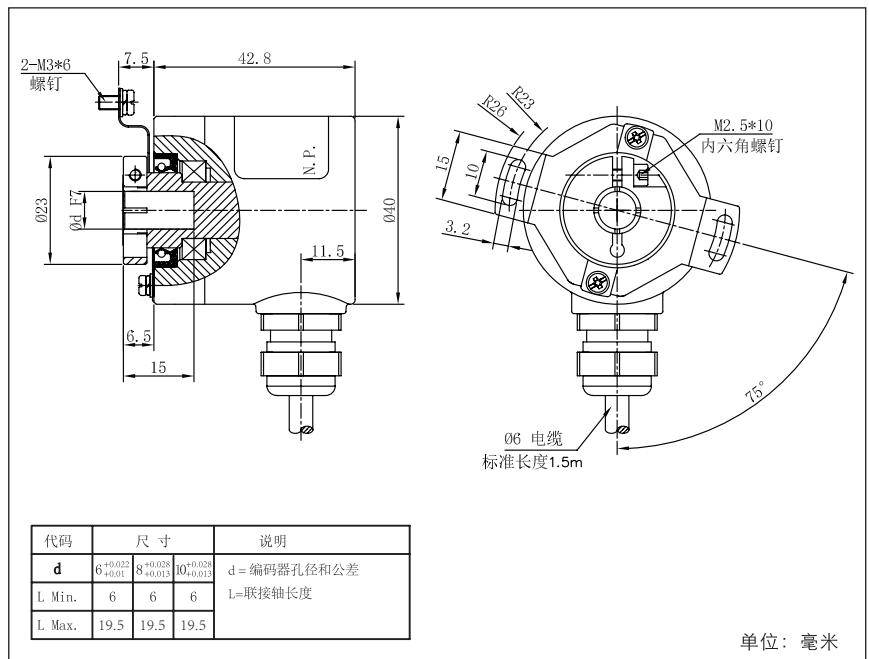
增量式

尺寸图

盲孔轴(RI41-H), 抱环夹紧带弹簧片(F), IP50, 径向电缆(B)



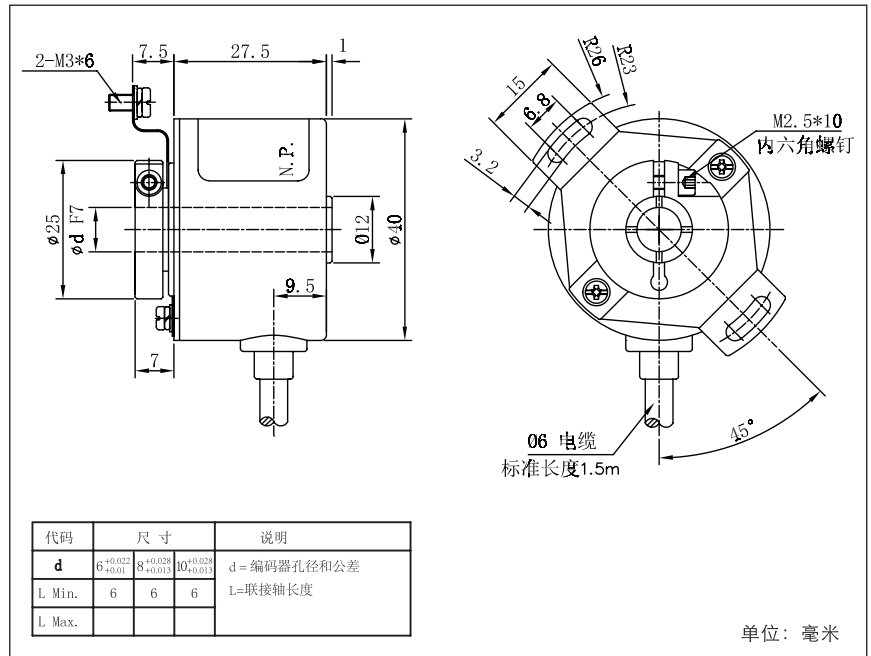
盲孔轴(RI41-H), 抱环夹紧带弹簧片(F), IP65, 径向电缆(B)



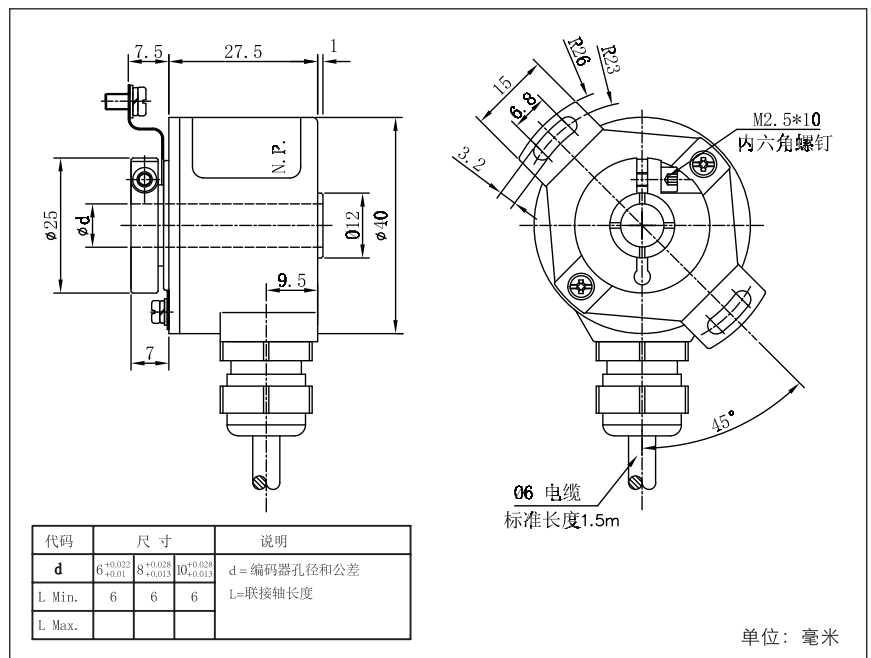
增量式

尺寸图

通孔轴(RI41-TH), 抱环夹紧带弹簧片(F), IP50, 径向电缆(B)



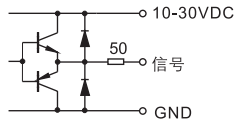
通孔轴(RI41-TH), 抱环夹紧带弹簧片(F), IP65, 径向电缆(B)



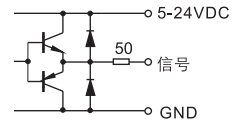
增量式

输出电路说明

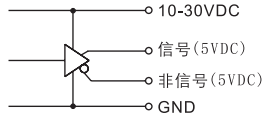
K型 (推挽型)



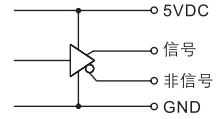
KL型 (推挽型)



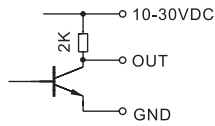
M型 (驱动器型)



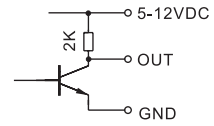
R型 (驱动器型)



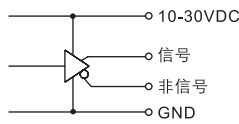
V型 (电压输出)



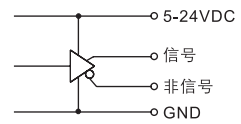
VL型 (电压输出)



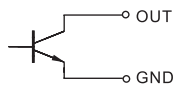
I型 (HTL驱动器输出)



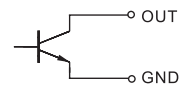
IL型 (HTL驱动器输出)



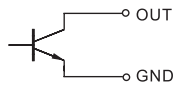
C型 (集电极开路输出) (10-30VDC)



CL型 (集电极开路输出) (5-12VDC)

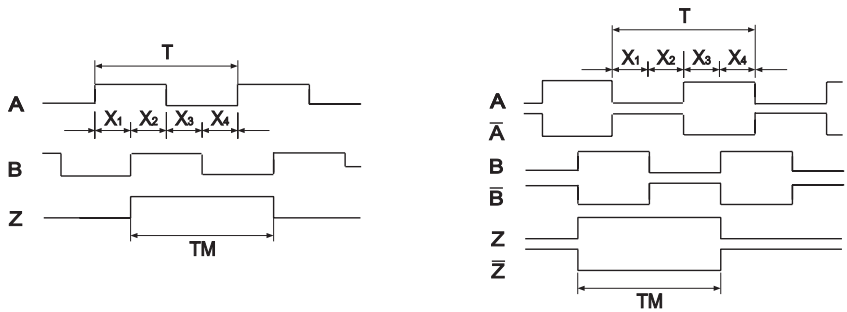


CM型 (集电极开路输出) (5-24VDC)

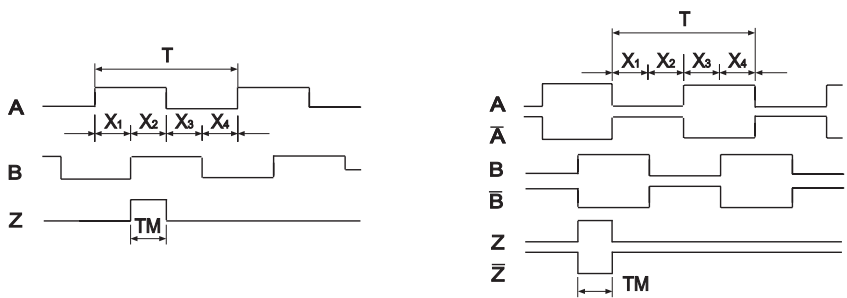


增量式

输出波形



(标准零位信号宽度 $TM=1T$)



(1000、1024、 ≥ 2500 PPR, 零位信号宽度 $TM=0.25T$)

本图为顺时针(CW)旋转的波形












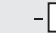


- 波形比率
 $X_1+X_2=0.5T \pm 0.1T$
 $X_2+X_3=0.5T \pm 0.1T$
- 相位差
 $X_n > 0.15T (n=1,2,3,4)$
- 零位信号
 $TM=1T \pm 0.5T$

接线表

| 功能描述 | 线径 $\varnothing mm^2$ | 线色 |
|-------------------------------|-----------------------|----|
| 5VDC/5-12VDC/5-24VDC/10-30VDC | 0.14 | 红色 |
| A | 0.14 | 白色 |
| B | 0.14 | 绿色 |
| Z | 0.14 | 黄色 |
| GND | 0.14 | 黑色 |
| \bar{A} | 0.14 | 粉色 |
| \bar{B} | 0.14 | 兰色 |
| \bar{Z} | 0.14 | 橙色 |

¹⁾ 标准配置编码器屏蔽层不与外壳连接。

订购信息

| 型号 | 脉冲数 | 电源电压 ¹ | 法兰 ² | 防护等级 | 轴 ⁵ | 输出 ⁶ | 连接 | 电缆长度选项 | 轴长选项 | 屏蔽选项 | 定制代码 |
|---|--|--|---|--|---|---|--|--|---|--|--|
|  RI41-O 实心轴  RI41-H 盲孔轴  RI41-TH 通孔轴 |  5...10,000 |  A 直流 5V E 直流 10V ~ 30V 直流 5V ~ 24V 直流 5V ~ 12V |  R 圆形法兰 S 标准法兰 Q 7孔标准法兰 ³ E 顶丝夹紧 带弹簧片 F 抱环夹紧 带弹簧片 |  1 IP50 2 IP65 ⁴ |  1 6mm 2 8mm 3 10mm 6 3/8" |  K 推挽输出 (10 ~ 30VDC) KL 推挽输出 (5 ~ 24VDC) R 驱动器输出 (5VDC) M 驱动器输出 (10 ~ 30VDC 输入, 5V 输出) V 电压输出 (10 ~ 30VDC) VL 电压输出 (5 ~ 12VDC) I HTL驱动器输出 (10 ~ 30VDC) IL HTL驱动器输出 (5 ~ 24VDC) C 集电极开路输出 (10 ~ 30VDC) CL 集电极开路输出 (5 ~ 12VDC) CM 集电极开路输出 (5 ~ 24VDC) |  A 轴向电缆 B 径向电缆 |  X 电缆长度 x 米 ⁷ |  15S-5 实心轴 长度 10+5mm |  G 缺省屏蔽不接壳 CG 屏蔽接壳, 壳与 0V 之 间接 630V 0.01μ 电 容 |  S 字母 S+ 两位数字 或字母 |

¹ 电源电压范围与输出类型有关，参见“输出”列中括号内的电压。

² 尺寸图以外的机械安装形式请咨询厂家，可根据用户要求订制。另有不锈钢外壳产品可满足防腐蚀及食品饮料行业的要求。

³ 7个螺纹安装孔分布在 4PCD30+3PCD28。

⁴ IP65 不适用通孔轴RI41-TH的顶丝夹紧带弹簧片安装方式。

⁵ 实心轴：6mm, 8mm；盲孔轴：6mm, 8mm, 10mm；通孔轴：6mm, 8mm, 10mm。

⁶ 1000PPR ≤ 脉冲数 ≤ 2048PPR，不论何种输出方式，电源电压5-24V的变为8-24V，5-12V的变为8-12V输出。

⁷ 缺省电缆长度为 1.5m。