



- 通孔轴和轴套型轴径可达16 mm
- 坚固设计
- 高抗冲击和振动
- 绝缘轴套 - 防止从大功率电机轴传导过来的轴电流
- 脉冲数可达 4096PPR
- 工作温度: -40 ~ +100°C
- 防护等级可达 IP67, 16 mm也适用
- 应用: 异步电机反馈, 工业应用



1000, **1024**, 2000, **2048**, **4096**

脉冲数

技术数据 (机械)

外径	63mm (含盖板)
安装厚度	54mm
轴径	10 mm/ 12 mm/ 14 mm/ 15 mm/ 16 mm
法兰 (外壳的安装)	弹簧片
轴的安装	前夹紧环, 后夹紧环
防护等级 (EN 60529)	IP 64 或 IP67
配套轴的径向跳动	± 0.2mm
配套轴的轴向跳动	± 0.8mm
最大转速	6,000 rpm (通孔轴) 12,000 rpm (轴套型)
抗振动 (DIN EN 60068-2-6)	100 m/s ² (10 ~ 2000 Hz)
抗冲击 (DIN EN 60068-2-27)	1000 m/s ² (6ms)
工作温度	-40 ~ +100°C
储存温度	-40 ~ +100°C
轴材料	铝, 陶瓷涂层 ¹
外壳材料	铝
重量	大约 180g
连接	电缆, 径向 带 M23 连接器电缆

¹ 只有安装选项D轴不带陶瓷涂层, 表面阳极氧化处理, 其余轴标配陶瓷涂层。

技术数据 (电气)

电源电压	DC 5V ± 10% 或 DC 5 ~ 26V
最高输出频率	400 kHz (数据和零位)
零位脉冲宽度	180° 门控 (B 低电平)
脉冲数	1000, 1024, 2000, 2048, 4096
脉冲形状	方波

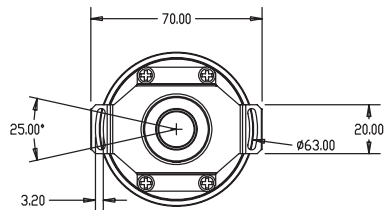
电气连接

M23 连接器 (Conin), 12 脚 / 电缆

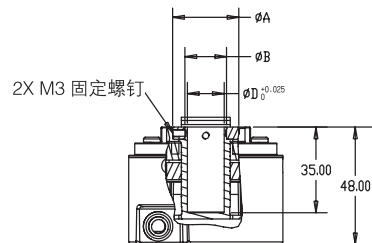
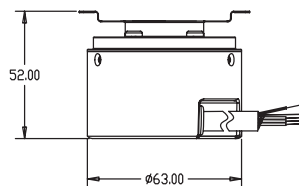
颜色	PIN	信号
红色	12	DC 5/5 ~ 26 V
黑色	10	GND
蓝色	5	A
绿色	8	B
紫色	3	Z
蓝色 / 黑色	6	\bar{A}
绿色 / 黑色	1	\bar{B}
紫色 / 黑色	4	\bar{Z}
屏蔽	屏蔽	屏蔽

尺寸图

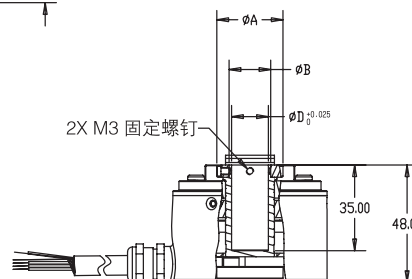
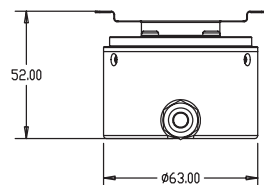
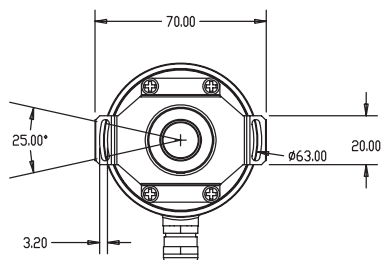
轴安装=F: 轴套型, 前夹紧环; IP64



匹配轴	轴套	夹紧环外径 (O/H)		单位
ØD*	ØD	ØA	ØB	
10,00 ^{±0.05}	10,00 ^{+0.025} ₀	20	12,00	mm
12,00 ^{±0.05}	12,00 ^{+0.025} ₀	22	14,00	mm
14,00 ^{±0.05}	14,00 ^{+0.025} ₀	24	16,00	mm
15,00 ^{±0.05}	15,00 ^{+0.025} ₀	25	17,00	mm
16,00 ^{±0.05}	16,00 ^{+0.025} ₀	26	18,00	mm

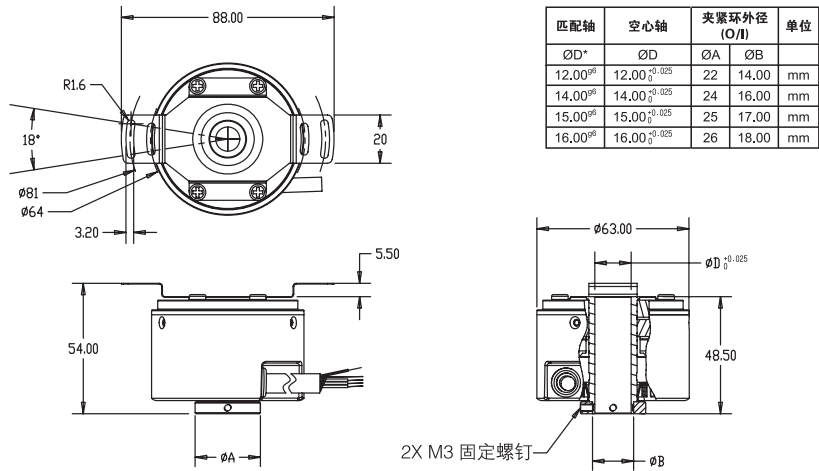


轴安装 = F: 轴套型, 前夹紧环; IP67

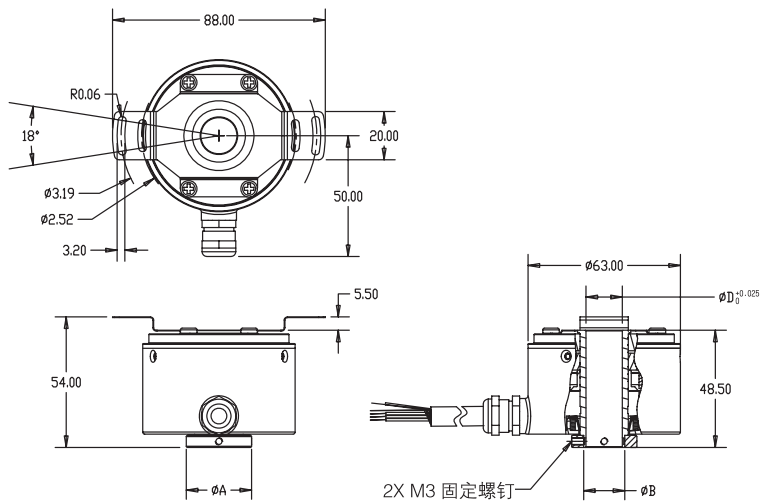


尺寸图

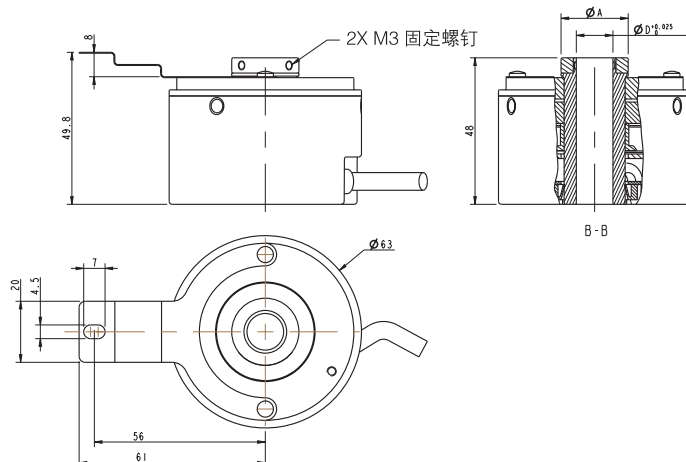
轴安装=H: 通孔轴, 后夹紧环; IP64



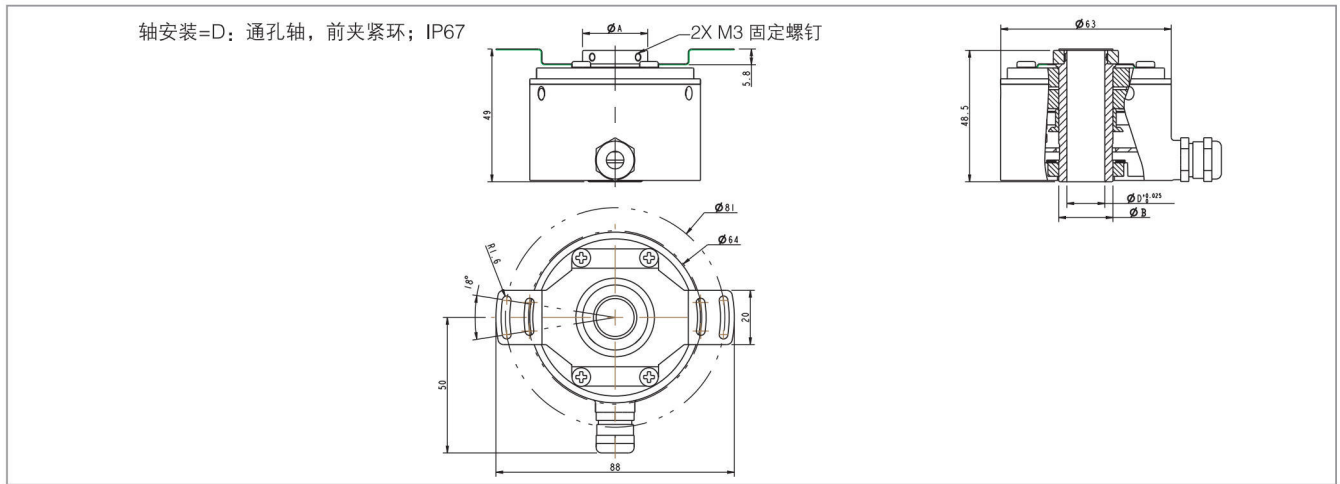
轴安装=H: 通孔轴, 后夹紧环; IP67



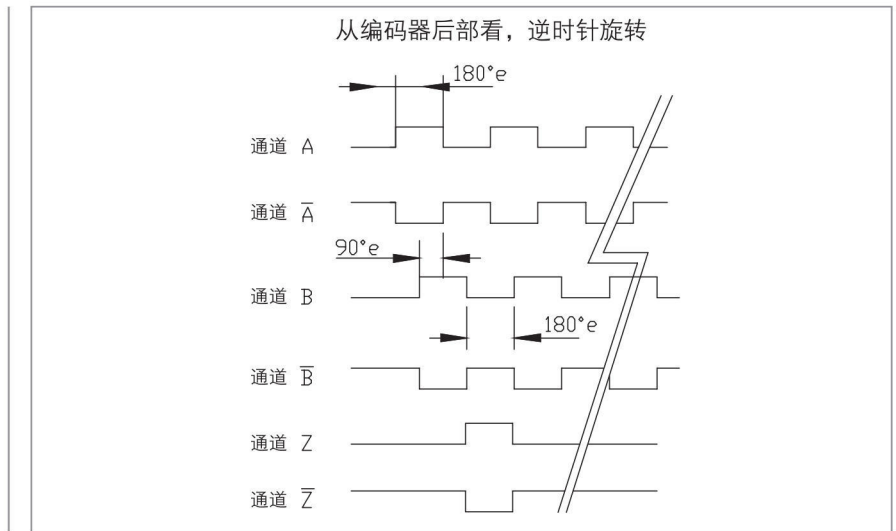
轴安装=D: 通孔轴, 前夹紧环; IP64



尺寸图



信号格式



订购信息

型号	脉冲数	电源电压 ^{1,2}	弹簧片	防护等级	轴安装	轴径	输出	连接	电缆长度	电缆端部插头 ⁴
RI64	1000 1024 2000 2048 4096	A 5VDC B 5 ~ 26VDC	O 无 V 63 W 81/64 P 56单侧	4 IP64 7 IP67	F 轴套型, 前夹紧环 H 通孔轴, 后夹紧环 D 通孔轴, 前夹紧环 ³	2 10mm 7 12mm 9 14mm D 15mm G 16mm	T ¹ TTL(RS422) I ² 推挽互补	B PVC 电缆	B5 1.5m A5 0.5m D0 3m F0 5m P0 15m U0 20m V0 25m	O 无接头 I M23 公插头, 顺时针 ⁵ D M23 公插头, 逆时针 ⁶

¹ 输出 T, 电源电压直流5V和直流5~26V都可选。

² 输出 I, 仅电源电压B 直流5~26V可选。

³ 轴安装选项D的轴不带陶瓷涂层, 表面阳极氧化处理。

⁴ 应要求可提供其他的电缆插头 (M12; MIL 7pin; MIL 12pin...)

⁵ M23(Conin),12 极, ccw, 匹配连接器 I 的插头, 订货号 3 539 229

⁶ M23(Conin),12 极, cw, 匹配连接器 D 的插头, 订货号 3 539 202

示例: RI64/2048BV4H7IBB5O