



## 热敏票据打印机 C-56™

速度与激情!  
理想的经济型票据打印方案

**HENGSTLER**



## Hengstler C-56™ 热敏票据打印机 速度与激情!

理想的经济型票据打印方案!

Hengstler® C-56 是热敏票据打印的理想方案. 可处理的纸张宽度 58-60 mm, 打印速度最快220毫米/秒(8.6英寸/秒)! 独有的专利技术手撕切刀, 撕纸时可避免纸张损坏.

此设计集成了一个凸起于前面板的出纸槽, 使其更加方便. C-56打印机使用直径4英寸(100mm)的纸卷, 同时提供一整套的打印指令, 其功能非常强大, 极大的增强了C-56的通用性. 用户还可以选择缺纸和卡纸传感器.

Hengstler® C-56 是您低成本票据打印的理想解决方案!

特点:

- 性价比高
- 快速 USB 或串行接口
- 打印速度最快 220 毫米/秒
- 纸张宽度 58-60 毫米
- 专利技术的手撕切刀, 防止破坏纸张





## Hengstler的热敏打印

打印技术是亨士乐的专长所在, 多年以来亨士乐一直致力于打印技术的研发和工业应用, 积累了丰富的经验, 我们的热敏打印机被广泛应用于自助式服务设备, 票据打印, 银行业务等各种工业和商业领域, 支持的纸张宽度从2英寸到8.5英寸, 支持的纸张重量从55克/平方米到250克/平方米, 可选附件包括切刀、弹纸器、纸卷架等相关配件.

不管什么时候, 所有的产品和系统方案中, 我们始终优先考虑质量、可靠和安全, 并且提供非同一般的易用性和维护性, 例如: 纸卷的直接更换和超低的维护需求.

需要票据打印机?

让 Hengstler® C-56 来帮您处理!

## 技术数据 Hengstler C-56 热敏打印机

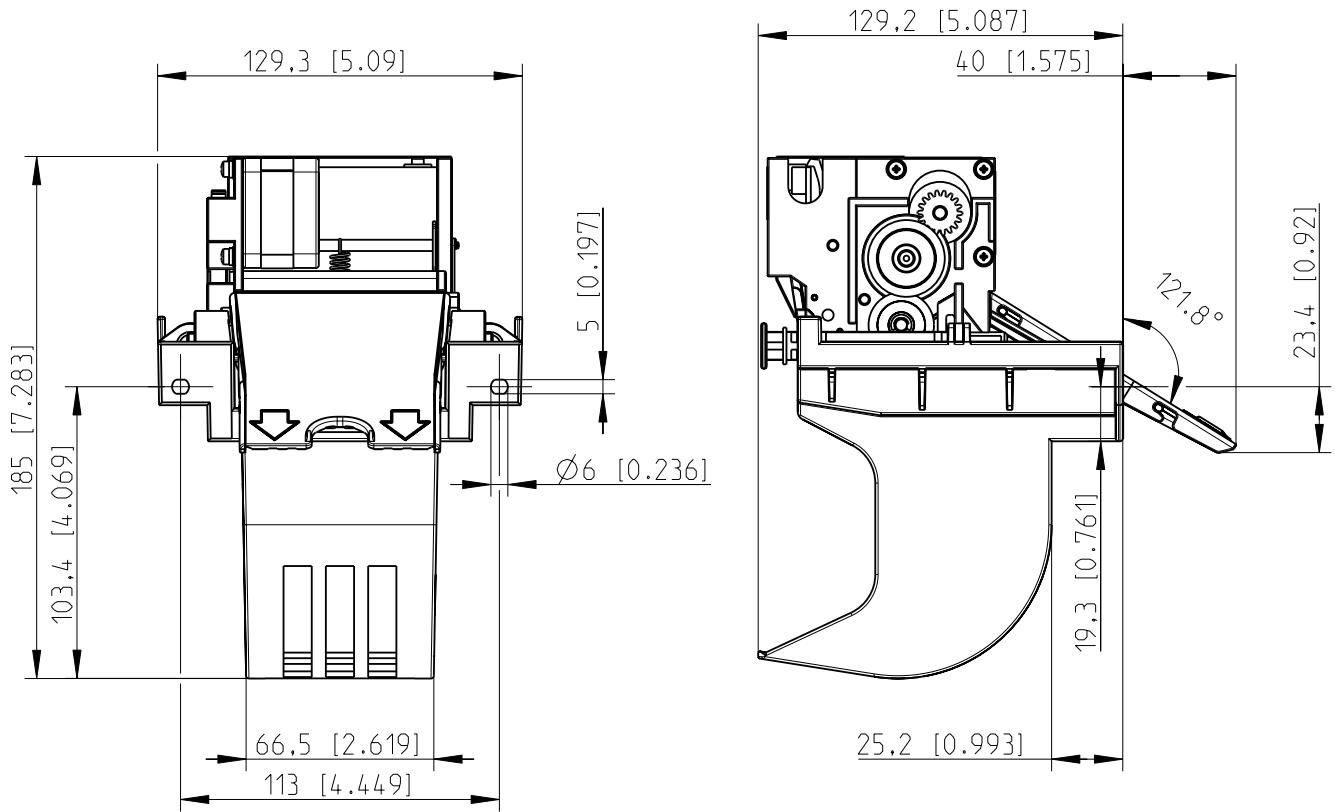
技术	直接热敏打印
打印速度	24VDC: 220 mm/s 最大 12VDC: 160 mm/s 最大
分辨率	203 dpi (8 点/mm)
打印头寿命	损耗 (基于 12.5% 打印密度): 100千米 纸张 电气: 100 万 点脉冲
图形驱动	Windows® 2000/XP, Linux, Windows® 7
条码	内部生成: UPC-A, UPC-E, EAN-13, EAN-8, Code 39, Interleaved 2 of 5, Code 128, Codabar 外部生成: 任意, 由主机的Windows® 标 准GDI文件生成
纸张宽度 C-56	2.28 到 2.36 英寸 (58-60 mm)
可打印宽度 C-56	2.20 英寸 (56 mm)
纸张重量	50 到 60 克/平方米
纸张容量	纸卷 直径4英寸(100 mm)
接口类型	USB 1.1 或 RS-232
串口波特率	9,600 到 115,200
工作电压	24 VDC ± 5% 12 VDC ± 5%

功耗	待机, 约 3.6 VA 典型, 与打印速度和打印内容有关 峰值, 与打印速度和打印内容有关
手撕切刀	全切/防止破坏纸张
外形尺寸(宽x高x深) C-56	(约) 130 x 185 x 130 毫米
环境条件	温度范围
工作温度	-30°C to +70°C / 20%-90% RH (不结露)
工作温度 保证打印质量	+5°C to +50°C / 20%-80% RH (不结露)
储存温度	-40°C to +85°C / 5%-95% RH (不结露)
选项	工作温度范围 接口类型 卡纸传感器 缺纸/纸将尽传感器 长/短导纸器
附件	接口电缆 热敏纸卷 电源 安装工具

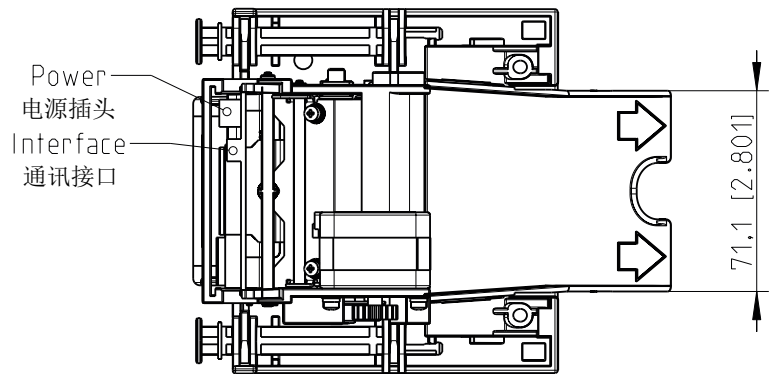




外形尺寸  
Hengstler C-56 热敏票据打印机



Ansicht ohne Abdeckung 无盖视图  
Shown Without Cover



Masse in mm  
(Dimesions in inch)  
单位 毫米  
[单位 英寸]



**HENGSTLER**



亨士乐中国公司  
北京|上海|广州|天津|成都

咨询热线:400 666 1802  
网址:[www.hengstler.com.cn](http://www.hengstler.com.cn)  
邮箱:[info@hengstler.com.cn](mailto:info@hengstler.com.cn)

2016年4月印刷