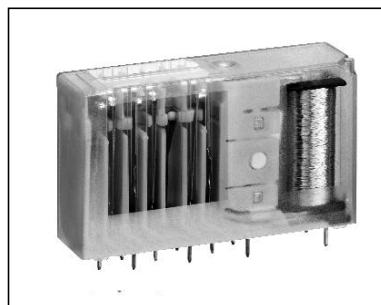


# 安全继电器 H-468



## 技术数据 机械部分

|  |  |
|--|--|
| <b>概述</b> <ul style="list-style-type: none"> <li>• 4, 6 触点</li> <li>• 强制断开触点</li> <li>• EN 50205 应用类型 A</li> <li>• 环境温度 - 25 ... +80 ° C</li> <li>• 焊点耐热 260 ° C/5s</li> <li>• RoHS</li> </ul> | <b>接线</b> <ul style="list-style-type: none"> <li>• 引脚预挂锡Sn100, 对 PCB 应用</li> </ul> <b>驱动</b> <ul style="list-style-type: none"> <li>• 直流, 有极性的单稳态</li> </ul> <b>认证:</b> <ul style="list-style-type: none"> <li>• cULus • TÜV</li> </ul> <b>标准</b> <ul style="list-style-type: none"> <li>• EN50205 • IEC61810-1 • UL508</li> </ul> |
|--|--|

|  |   |
|--|---|
| <b>外形尺寸 长x宽x高(mm)</b>  | 规格 1: 44,6 x 12,5 x 30<br>规格 2: 50 x 12,5 x 30  |
| <b>抗冲击 NO/NC 触点</b><br><b>抗震动 NO/NC 触点</b><br>吸合时间, 常闭触点打开<br>吸合时间, 常开触点闭合<br>释放时间, 常开触点打开<br>释放时间, 常闭触点闭合 | 10/9 g, 16 ms 正弦半波<br>5/5 g, 5 - 200 Hz<br>典型值 15 ms<br>典型值 17 ms<br>典型值 6 ms<br>典型值 8 ms |
| <b>机械寿命(无负载)</b><br><b>重量</b>  | > 10 <sup>7</sup> 循环<br>规格 1: 35 g<br>规格 2: 38g   |

## 技术数据 电气部分

|  |   |
|--|---|
| <b>最大切换容量</b><br><b>最大切换电压</b><br><b>最大切换电流</b>  | AC 2000 VA. DC *W<br>AC 230/240 V. DC *V<br>8A  |
| <b>恒流 Ith2</b><br>恒流 Ith2 同时流经 1 触点<br>恒流 Ith2 同时流经 2 触点                                     | 规格1<br>6A<br>4.2A<br>3.5A   |
| <b>恒流 Ith2</b><br>恒流 Ith2 同时流经 2 触点<br>恒流 Ith2 同时流经 3 触点<br>恒流 Ith2 同时流经 4 触点<br><b>切换容量</b> | 规格2<br>6A<br>5.2A<br>4.2A<br>3.7A   |
| <b>电气寿命(额定负载)</b><br><b>短路容量 1000A/ AC230V</b><br>*参见DC切换容量                                  | AC-15 230/240V<br>DC-13 24 V<br>Ie = 4/2A(触点AgNi/AgSnO2)<br>Ie = 2/1.5A(触点AgNi/AgSnO2)<br>>10 <sup>5</sup> 循环<br>6A gL/gG-保险丝 |

## 隔离

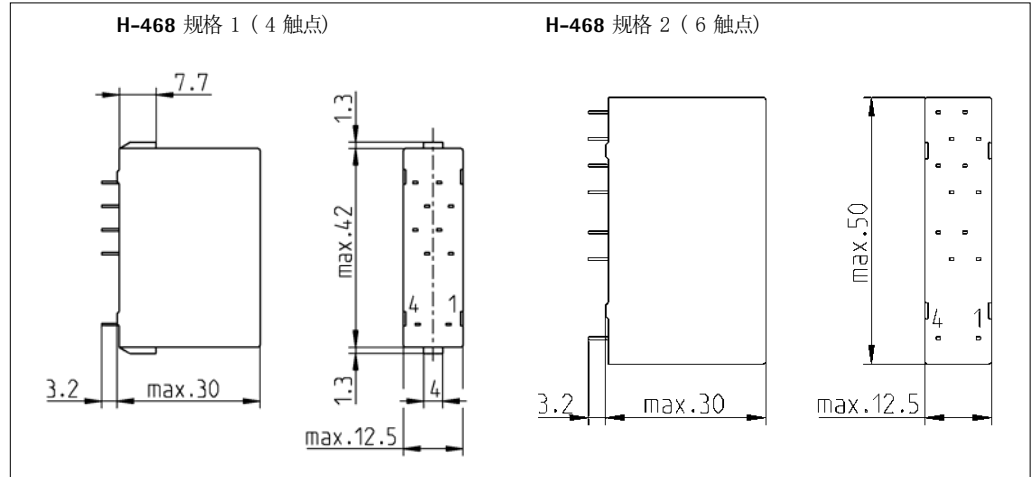
| 电压目录 (Ü)III<br>污染级别 (V)2<br>隔离材料组别 II  | B-I= 基本隔离<br>V-I= 增强(双倍) 隔离 |            |      |          |                  |            |                  |      |     |     |      |          |         |     |     |      |          |  |
|--|-----------------------------|------------|------|----------|------------------|------------|------------------|------|-----|-----|------|----------|---------|-----|-----|------|----------|--|
| <table border="1"> <thead> <tr> <th rowspan="2">隔离</th> <th colspan="2">系统额定电压</th> <th rowspan="2">空气-爬电距离</th> <th rowspan="2">测试电压<br/>50Hz/60s</th> </tr> <tr> <th>AC120/240V</th> <th>AC230/400V</th> </tr> </thead> <tbody> <tr> <td>触点之间</td> <td>V-I</td> <td>B-I</td> <td>&gt;3mm</td> <td>AC2.000V</td> </tr> <tr> <td>触电-驱动之间</td> <td>V-I</td> <td>B-I</td> <td>&gt;3mm</td> <td>AC2.500V</td> </tr> </tbody> </table> | 隔离                          | 系统额定电压     |      | 空气-爬电距离  | 测试电压<br>50Hz/60s | AC120/240V | AC230/400V       | 触点之间 | V-I | B-I | >3mm | AC2.000V | 触电-驱动之间 | V-I | B-I | >3mm | AC2.500V |  |
| 隔离   |                             | 系统额定电压     |      |          |                  | 空气-爬电距离    | 测试电压<br>50Hz/60s |      |     |     |      |          |         |     |     |      |          |  |
|  | AC120/240V                  | AC230/400V |      |          |                  |            |                  |      |     |     |      |          |         |     |     |      |          |  |
| 触点之间   | V-I                         | B-I        | >3mm | AC2.000V |                  |            |                  |      |     |     |      |          |         |     |     |      |          |  |
| 触电-驱动之间  | V-I                         | B-I        | >3mm | AC2.500V |                  |            |                  |      |     |     |      |          |         |     |     |      |          |  |

| 隔离       | 系统额定电压     |            | 空气-爬电距离 | 测试电压<br>50Hz/60s |
|----------|------------|------------|---------|------------------|
|          | AC120/240V | AC230/400V |         |                  |
| 触点/驱动组A* | V-I        | B-I        | >3mm    | AC1500V          |
| 触点/驱动组B* | V-I        | B-I        | >5.5mm  | AC3000V          |
| 触点/触点组A* | V-I        | B-I        | >3mm    | AC1500V          |
| 触点/触点组B* | V-I        | B-I        | >3mm    | AC1500V          |
| 触点组A和组B  | V-I        | B-I        | >5.5mm  | AC3000V          |

\*组A和组B参见接线图

# 安全继电器 H-468

## 外形尺寸



## 型号说明

|                        |                   |       |                         |
|------------------------|-------------------|-------|-------------------------|
| 驱动<br>4 DC 无极性,<br>单稳态 | 接线<br>3 焊针, PCB应用 | 1 标准版 | 版本<br>00 标准版<br>01 特殊版本 |
|------------------------|-------------------|-------|-------------------------|

**H D Z - 4 3 4 6 8 / 1 1 - 0 0 1 0 8 2 - 3 1 0 / 0 0 7 . 0 0**

|                                      |                      |             |       |             |
|--------------------------------------|----------------------|-------------|-------|-------------|
| 外壳<br>0 防尘 (RT II)<br>D 防水 (RT III)* | 规格<br>1 4触点<br>2 6触点 | 线圈号<br>见线圈表 | NO-触点 | 触点号<br>见触点表 |
|                                      |                      |             | NC-触点 | CO-触点       |

\* 推荐版本

## 触点表

| 触点编号<br>NO/NC/CO-触点 | AgNi<br>+0.2 μm Au | AgNi<br>+2 μm Au | AgSnO <sub>2</sub><br>+0.2 μm Au | AgSnO <sub>2</sub><br>+2 μm Au | 触点材料 |
|---------------------|--------------------|------------------|----------------------------------|--------------------------------|------|
| 220                 | 002                | 008              | 010                              | 012                            | 触点编号 |
| 310                 | 001                | 007              | 009                              | 011                            |      |
| 420                 | 051                | 053              | 055                              | 057                            |      |
| 510                 | 050                | 052              | 054                              | 056                            |      |

所有数据基于环境温度  $T_u = 20\text{ }^\circ\text{C}$

## 线圈表

| 线圈编号 | 电阻<br>R/Ω | 电阻<br>误差± | U <sub>1</sub> /V | U <sub>2</sub> /V | U <sub>3</sub> /V | U <sub>rück</sub> /V | 标注<br>U <sub>nom</sub> /V |
|------|-----------|-----------|-------------------|-------------------|-------------------|----------------------|---------------------------|
| 1088 | 67        | 7%        | 4,6               | 13,0              | 38                | 1,1                  | 6                         |
| 1080 | 255       | 8%        | 9,1               | 25,2              | 74                | 2,2                  | 12                        |
| 1082 | 1.020     | 8%        | 18,1              | 50,4              | 148               | 4,3                  | 24                        |
| 1083 | 3.910     | 9%        | 37,3              | 98,2              | 297               | 8,7                  | 48                        |
| 1084 | 6.140     | 10%       | 46,8              | 122,6             | 369               | 10,8                 | 60                        |
| 1002 | 18.855    | 14%       | 85,8              | 212,1             | 641               | 18,7                 | 110                       |

U<sub>1</sub>: 考虑到线圈自热的最小工作电压

U<sub>2</sub>: 受热量限制的最大工作电压

U<sub>3</sub>: 为保证触点间隙>0.5mm(即使在触点故障状态下), 最大允许的线圈电压

U<sub>rück</sub>: 释放电压

其它线圈规格可定制

# 安全继电器 H-468

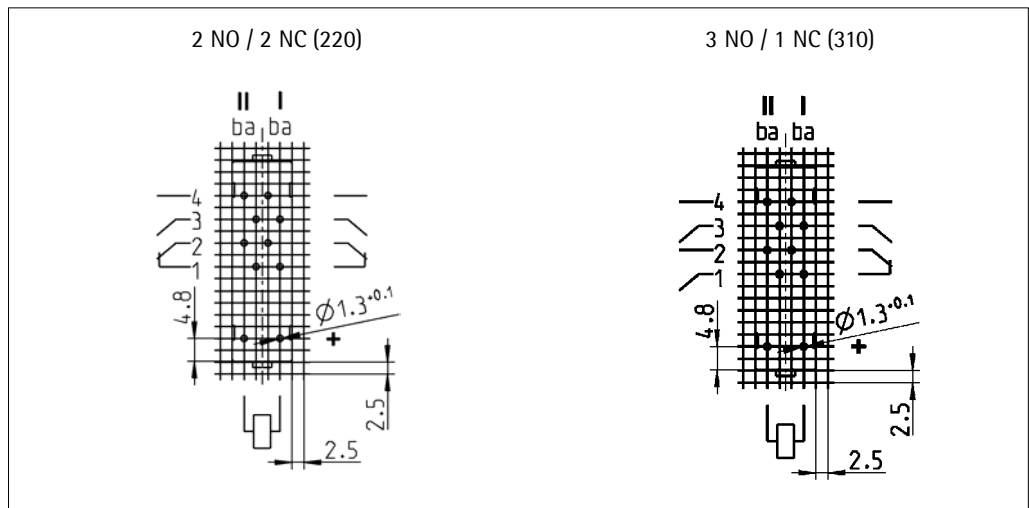
常用型号

| 料号       | 型号                             | 标注<br>$U_{nom}$ | $U_1/V$ | $U_2/V$ | $U_3/V$ | $U_{rück}/V$ |
|----------|--------------------------------|-----------------|---------|---------|---------|--------------|
| 468-1001 | HDZ-43468/11-001088-310/001.00 | DC 6 V          | 4,6     | 13,0    | 38      | 1,1          |
| 468-1002 | HDZ-43468/11-001080-310/001.00 | DC 12 V         | 9,1     | 25,2    | 74      | 2,2          |
| 468-1003 | HDZ-43468/11-001082-310/001.00 | DC 24 V         | 18,1    | 50,4    | 148     | 4,3          |
| 468-1009 | HDZ-43468/11-001080-310/007.00 | DC 12 V         | 9,1     | 25,2    | 74      | 2,2          |
| 468-1010 | HDZ-43468/11-001082-310/007.00 | DC 24 V         | 18,1    | 50,4    | 148     | 4,3          |
| 468-1012 | HDZ-43468/11-001083-310/007.00 | DC 48 V         | 37,3    | 98,2    | 297     | 8,7          |
| 468-1016 | HDZ-43468/11-001080-220/002.00 | DC 12 V         | 9,1     | 25,2    | 74      | 2,2          |
| 468-1017 | HDZ-43468/11-001082-220/002.00 | DC 24 V         | 18,1    | 50,4    | 148     | 4,3          |
| 468-1021 | HDZ-43468/11-001002-220/002.00 | DC 110 V        | 85,8    | 212,1   | 641     | 18,7         |
| 468-1023 | HDZ-43468/11-001080-220/008.00 | DC 12 V         | 9,1     | 25,2    | 74      | 2,2          |
| 468-1024 | HDZ-43468/11-001082-220/008.00 | DC 24 V         | 18,1    | 50,4    | 148     | 4,3          |
| 468-1026 | HDZ-43468/11-001083-220/008.00 | DC 48 V         | 37,3    | 98,2    | 297     | 8,7          |
| 468-1027 | HDZ-43468/11-001084-220/008.00 | DC 60 V         | 46,8    | 122,6   | 369     | 10,8         |
| 468-1064 | HDZ-43468/11-001082-310/009.00 | DC 24 V         | 18,1    | 50,4    | 148     | 4,3          |
| 468-1133 | HOZ-43468/11-001082-310/001.01 | DC 24 V         | 18,1    | 50,4    | 148     | 4,3          |
| 468-1140 | HOZ-43468/11-001082-310/007.00 | DC 24 V         | 18,1    | 50,4    | 148     | 4,3          |
| 468-1141 | HOZ-43468/11-001082-220/008.00 | DC 24 V         | 18,1    | 50,4    | 148     | 4,3          |
| 468-1160 | HOZ-43468/11-001080-310/007.00 | DC 12 V         | 9,1     | 25,2    | 74      | 2,2          |
| 468-1165 | HDZ-43468/21-001082-510/050.00 | DC 24 V         | 18,1    | 50,4    | 148     | 4,3          |
| 468-1166 | HDZ-43468/21-001082-420/051.00 | DC 24 V         | 18,1    | 50,4    | 148     | 4,3          |
| 468-1167 | HOZ-43468/21-001082-510/050.00 | DC 24 V         | 18,1    | 50,4    | 148     | 4,3          |
| 468-1168 | HOZ-43468/21-001082-420/051.00 | DC 24 V         | 18,1    | 50,4    | 148     | 4,3          |

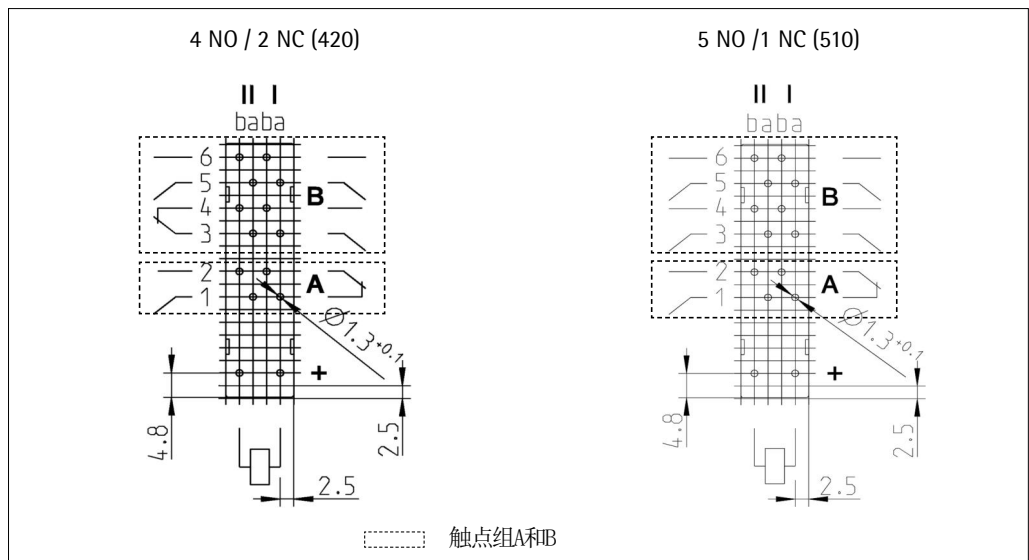
接线图

从焊接侧看

规格 1

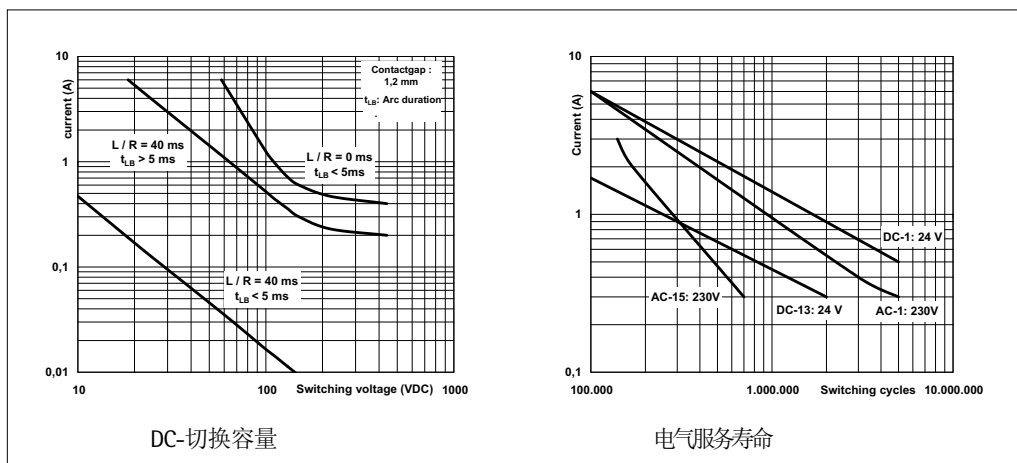


规格 2



# 安全继电器 H-468

曲线图



附件 H-468/1 (4 触点)

