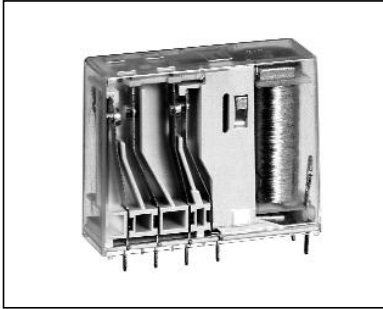


安全继电器 K-RAS



概述

- 4 触点
- 强制断开触点
- EN 50205 应用类型 A
- 环境温度 -25 ... +80 °C
- 焊点耐热 260 °C/5s
- RoHS*

接线

- 引脚预挂锡Sn100, 对 PCB 应用

驱动

- 直流, 无极性的单稳态

认证:

- cULus
- TÜV

标准

- EN50205
- IEC61810-1
- UL508

技术数据 机械部分

外形尺寸 长x宽x高(mm) 36 x 12,5 x 29

抗冲击 NO/NC 触点 10/10g, 16 ms 正弦半波
 抗震动 NO/NC 触点 5/5g, 10 - 55 Hz
 吸合时间, 常闭触点打开 典型值 6 ms
 吸合时间, 常开触点闭合 典型值 12 ms
 释放时间, 常开触点打开 典型值 4 ms
 释放时间, 常闭触点闭合 典型值 6 ms

机械寿命(无负载) > 10⁷ 循环
 重量 30 g

技术数据 电气部分

最大切换容量 AC 1500 VA, DC *W
 最大切换电压 AC 230/240 V, DC *V
 最大切换电流 6 A

恒流 I_{th2} 6 A
 恒流 I_{th2} 同时流经 2 触点 4.2A
 恒流 I_{th2} 同时流经 3 触点 3.4A

切换容量	NO/NC	AC-15/230/240V	I _e =4/1.2A
	NO/NC	DC-13/24 V	I _e = 2/1.2A

电气寿命 (额定负载) >10⁵ 循环
 短路容量 1000A/ AC230V 6 A gI/gG-保险丝
 *请参见直流切换容量

隔离

过电压目录 (Ü) III

B-I= 基本隔离

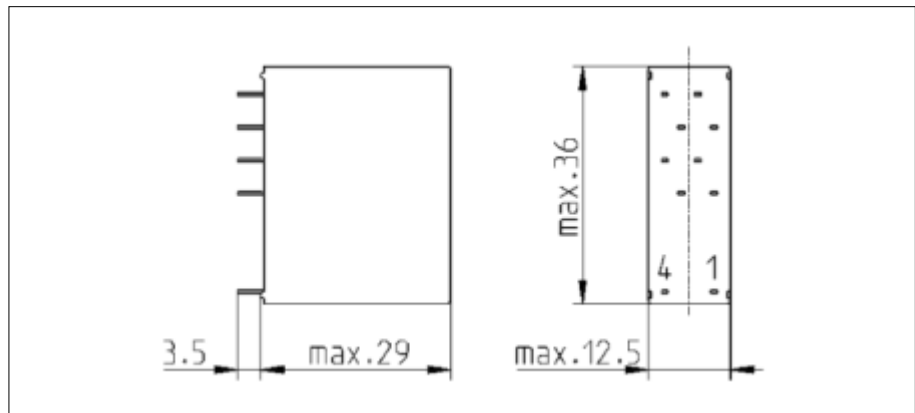
污染级别 M 2

V-I= 增强 (双倍) 隔离

绝缘材料组别 II

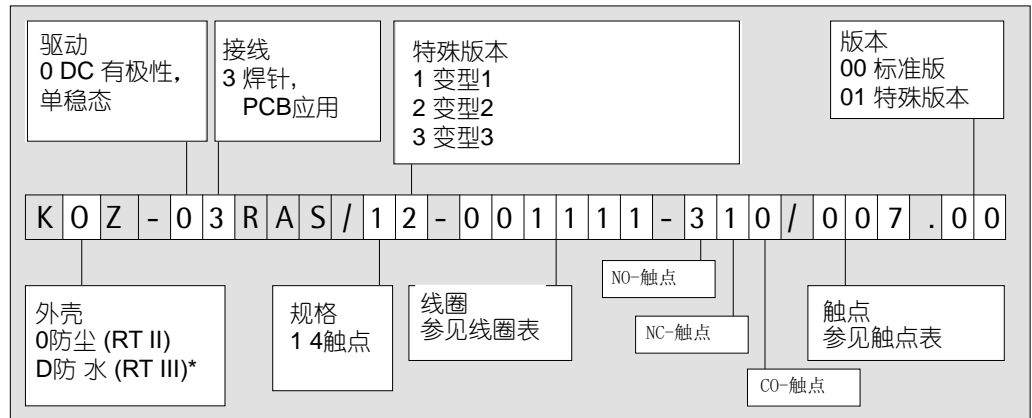
隔离	系统额定电压		空气-爬电距离	测试电压 50Hz/ 60s
	AC120/240V	AC230/400V		
触点之间	V-I	B-I	>3mm	AC2500V
触点-驱动之间	V-I	B-I	>3mm	AC4000V

外形尺寸



安全继电器 K-RAS

型号说明



• 推荐版本

触点表

变型参见后面的接线图	触点编号 NO/NC/CO-触点	AgSnO ₂	AgSnO ₂	触点材料
		+0.2 μm Au	+2 μm Au	
变型 1	220	001	002	触点编号
变型 1	310	003	004	
变型 2	220	005	006	
变型 2	310	007	008	
变型 3	220	014	016	
变型 3	310	015	017	

线圈表

所有数据基于环境温度 $T_u = 20\text{ °C}$

线圈编号	电阻R/Ω	电阻误差±	U1/V	U2/V	U3/V	U rück/V	标注 Unom /V
1020	45	7%	3,7	10,0	9	0,2	6
1180	190	8%	8,1	20,4	20	0,5	12
1111	730	7%	14,9	40,2	37	1,0	24
1006	2.770	9%	30,5	77,8	74	1,9	48
1094	4.950	10%	42,9	103,4	101	2,6	60
1002	15.440	14%	77,2	180,4	174	4,5	110

U1 : 考虑到线圈自热的最小工作电压

U2 : 受热量限制的最大工作电压

U3 : 为保证触点间隙>0.5mm(即使在触点故障状态下), 最大允许的

线圈电压 U_{rück} : 释放电压

其它线圈规格可定制

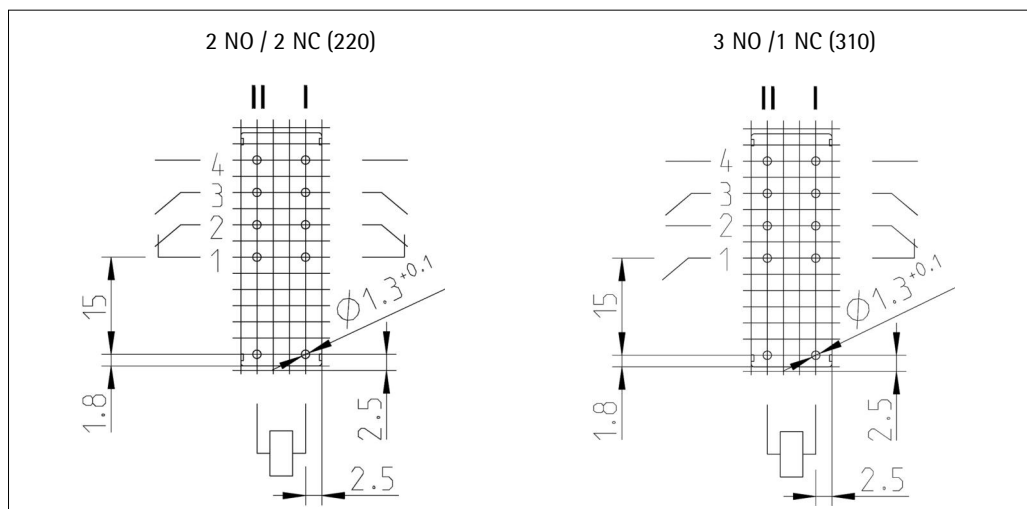
安全继电器 K-RAS

常用型号

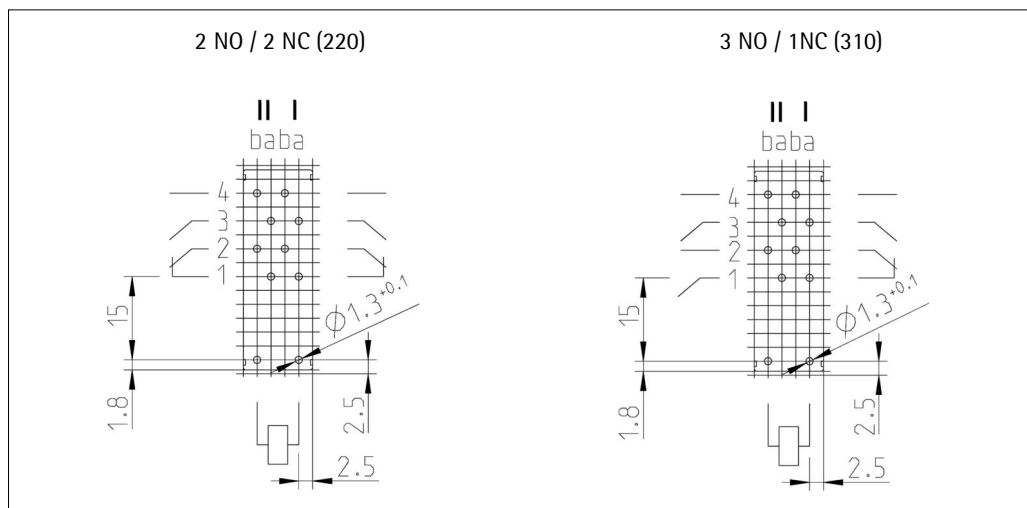
料号	型号	标注 U_{nom}	U_1/V	U_2/V	U_3/V	$U_{rück}/V$
RAS-2702	KOZ-03RAS/12-001111-310/008.00	DC 24 V	14,9	40,2	37	1,0
RAS-2704	KOZ-03RAS/12-001111-310/007.00	DC 24 V	14,9	40,2	37	1,0
RAS-2705	KOZ-03RAS/11-001111-310/003.00	DC 24 V	14,9	40,2	37	1,0
RAS-2709	KOZ-03RAS/12-001111-220/006.00	DC 24 V	14,9	40,2	37	1,0
RAS-2710	KOZ-03RAS/11-001111-220/002.00	DC 24 V	14,9	40,2	37	1,0
RAS-2711	KOZ-03RAS/12-001180-220/006.00	DC 12 V	8,1	20,4	20	0,5
RAS-2713	KOZ-03RAS/11-001111-220/001.00	DC 24 V	14,9	40,2	37	1,0
RAS-2714	KOZ-03RAS/12-001180-310/008.00	DC 12 V	8,1	20,4	20	0,5
RAS-2721	KOZ-03RAS/12-001111-220/005.00	DC 24 V	14,9	40,2	37	1,0
RAS-2722	KOZ-03RAS/11-001180-220/001.00	DC 12 V	8,1	20,4	20	0,5
RAS-2723	KOZ-03RAS/11-001180-310/003.00	DC 12 V	8,1	20,4	20	0,5
RAS-2724	KOZ-03RAS/11-001180-220/002.00	DC 12 V	8,1	20,4	20	0,5
RAS-2725	KOZ-03RAS/11-001180-310/004.00	DC 12 V	8,1	20,4	20	0,5
RAS-2727	KOZ-03RAS/12-001180-310/007.00	DC 12 V	8,1	20,4	20	0,5
RAS-2731	KOZ-03RAS/12-001006-220/005.00	DC 48 V	30,5	77,8	74	1,9
RAS-2733	KOZ-03RAS/12-001006-220/006.00	DC 48 V	30,5	77,8	74	1,9
RAS-2734	KOZ-03RAS/12-001006-310/008.00	DC 48 V	30,5	77,8	74	1,9
RAS-2748	KOZ-03RAS/12-001002-310/008.00	DC 110 V	77,2	180,4	174	4,5
RAS-2767	KOZ-03RAS/12-001111-220/006.00	DC 24 V	14,9	40,2	37	1,0
RAS-2768	KOZ-03RAS/12-001180-220/006.00	DC 12 V	8,1	20,4	20	0,5

接线图
从焊接侧看

变型 1



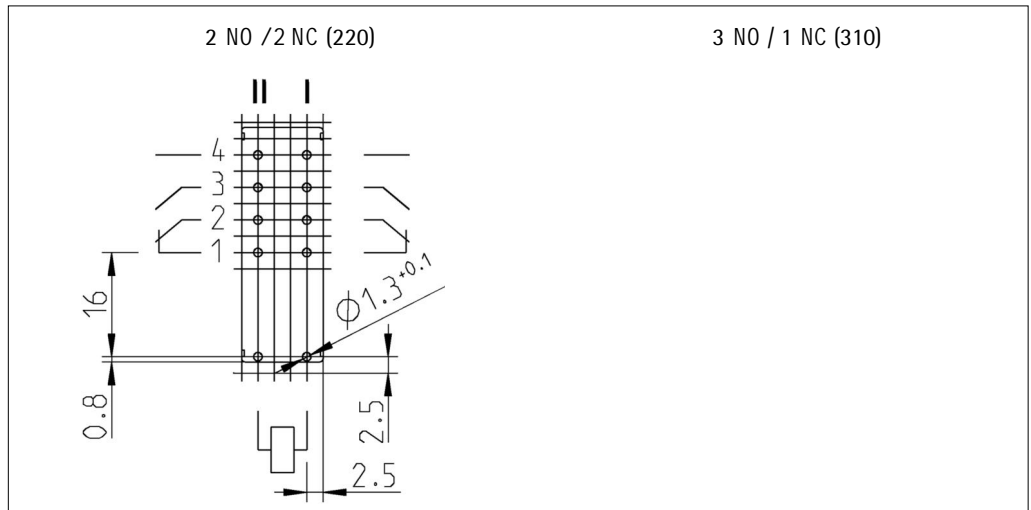
变型 2



安全继电器 K-RAS

接线图
从焊接侧看

变型 3



曲线图

