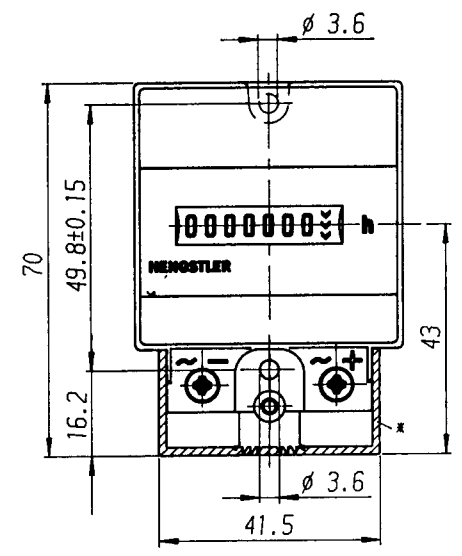
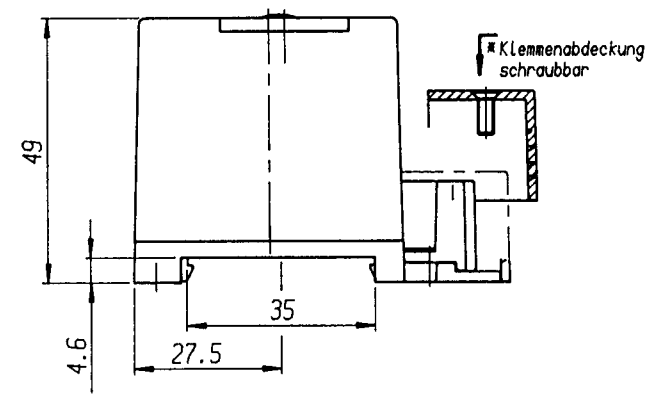
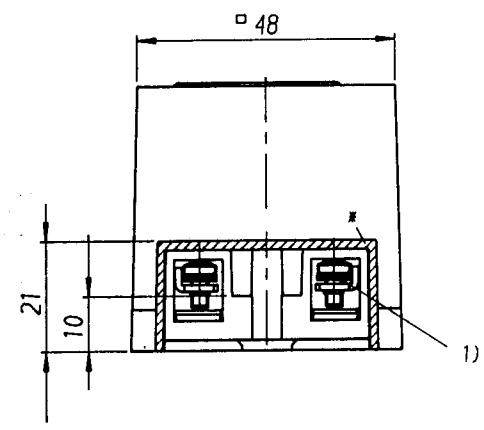


Diese Zeichnung darf weder kopiert, noch  
 dritten Personen mitgeteilt, noch anderweitig  
 wifbruechlich benutzt werden.

Ersatz für:  
 ersetzt durch:



Zifferngröße : 5 x 2 mm

1) Anschlüsse :  
 Schraubanschluß max. 2.5 □

Bei DIN-Schienenbefest. :  
 AMP- 6.3x0.8 mm möglich

Nur zur Information

CAD übertragen

			Maße ohne Toleranzangabe:	Werkstoff: Rohteil:			
			gezeichnet: 20.9.91	Ze	Benennung:	Zeitähler	Maßblatt
			geprueft		Aufbau- / DIN-Schienenbefestigung		1:1
			Norm gepr. 6850	EZD	Sach-Nr.:	0-891-918	Reg.-Z. A3
14 V1 784	Ze		<b>HENGSTLER</b> Hengstler GmbH D-7209 Aldingen				
14 V1 663	Ze						
Aend. Nr	I	Name					