

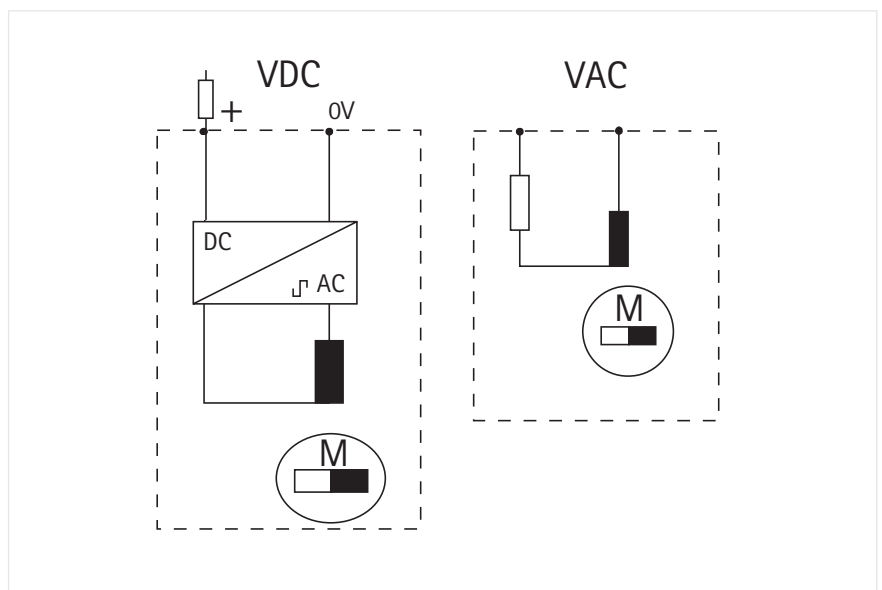


高性价比
 DIN 标准尺寸: 24 x 48 mm, 48 x 48 mm 或 72 x 72 mm 高清晰度
 操作简便
 无复位

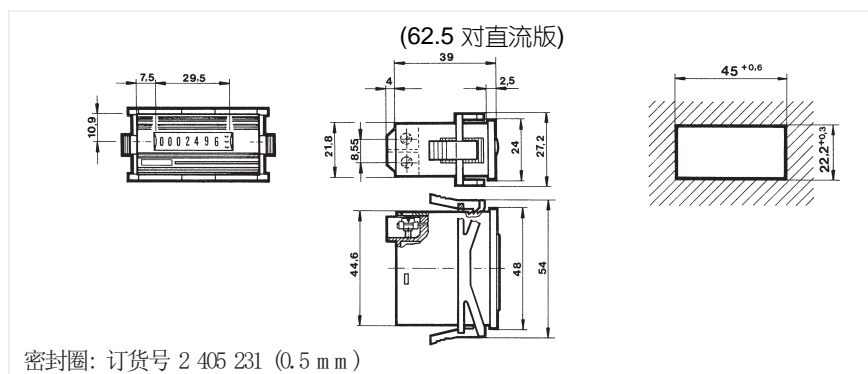
技术数据

显示	7-位, 0 ... 99999.99 小时
数字高度	5 mm, 可见
供电电压Vop	订货数据 + 10 % (230 VAC + 15 %)
功耗	0.7 VA(交流)或 最大750mW(直流)
工作温度	- 10 ... + 50 ° C
储藏温度	- 20 ... + 70 ° C
电连接	螺丝端子, 最大2.5 mm ² AMP连接器 6.3 x 0.8 mm
安装方式	夹持支架 (订货号 2 891 016)
安装位置	请保持转轴水平
防护等级	IEC144, 前面IP66; 螺丝端子IP20, AMP连接器IP00
抗震性	30 m/s ² (10 ... 500 Hz) 基于 IEC 068-2- 6
抗冲击性	800 m/s ² (6 ms) 基于 IEC 068-2-27
通用设计	基于 DIN VDE, part 1, protection according to class II, Contamination level 2; Overvoltage category II
重量	大约 50 g
认证	UL: E 130453 (M), CSA (仅限交流版本)
复位	无

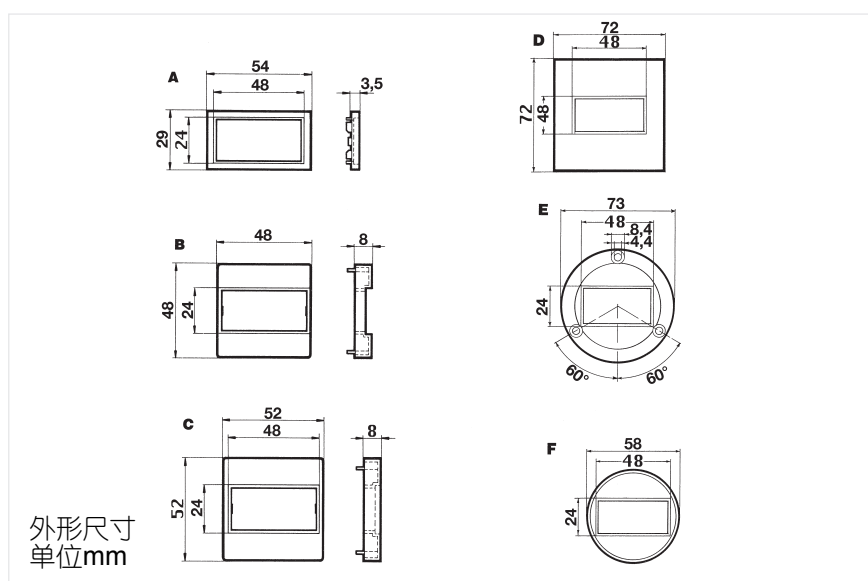
接线图



外型尺寸



安装支架尺寸



订货信息

电压	功耗	50 Hz	60 Hz
----	----	-------	-------

24 VAC	0.1 VA	0 891 201	0 891 202
115 VAC	0.6 VA	0 891 203	0 891 204
230 VAC	0.7 VA	0 891 211	0 891 206
100 VAC	0.3 VA	0 891 213	0 891 214
200 VAC	0.7 VA	0 891 215	0 891 216

电压	最大功耗	订货代码	外部电阻
12... 36 VDC	350 m W	0 891 331	
40... 60 VDC	620 m W	0 891 331	+ 6,8 kΩ/1W
80... 125 VDC	1100 m W	0 891 331	+ 15 kΩ/1W

安装支架

尺寸	安装开孔	框架 订货号	密封圈 订货号	
A	54 x 29 mm	50 x 25 mm	2 405 218	2 405 232
B	48 x 48 mm	45 x 45 mm	2 405 219	2 405 233
C	52 x 52 mm	50 mm	2 405 220	2 405 234
D	72 x 72 mm	68 x 68 mm	1 405 672	2 405 235
E	73 mm	50 mm	2 405 223	2 405 237
F	58 mm	50 mm	2 405 224	2 405 236

表面安装, 适合交流/直流操作

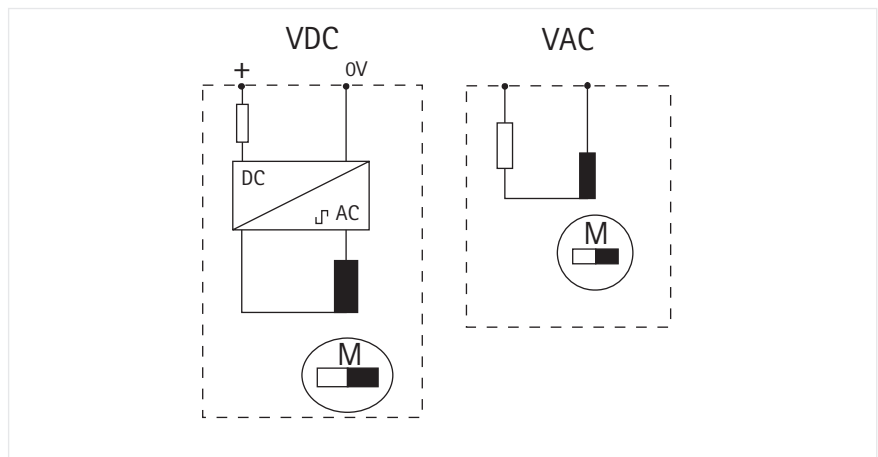


技术数据

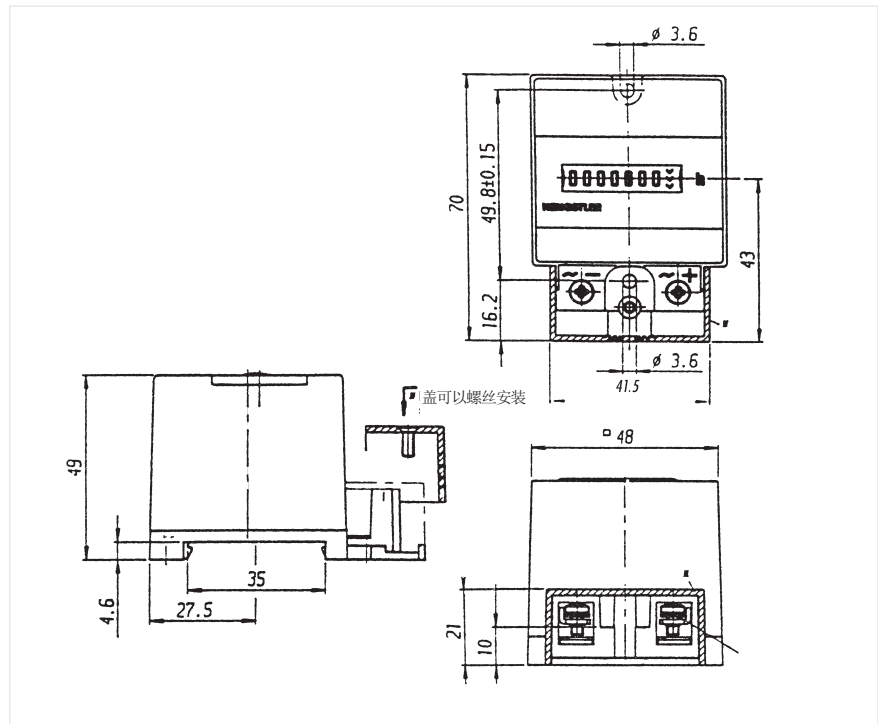
高性价比
DIN 标准导轨
高清晰度
操作简便
无复位

显示	7-位, 0 ... 99999.99 小时
数字高度	5 mm, 可见
供电电压 Vop	订货数据 + 10 % (230 VAC + 15 %)
功耗	0.7 VA(交流)或 最大750mW(直流)
工作温度	- 10 ... + 50 °C
储藏温度	- 20 ... + 70 °C
电连接	螺丝端子, 最大2.5 mm ² AMP连接器 6.3 x 0.8 mm
安装方式	夹架 (订货号 2 891 016)
安装位置	请保持转轴水平
防护等级	IEC144,前面IP66; 螺丝端子IP20, AMP连接器IP00
抗震性	30 m/s ² (10 ... 500 Hz) 基于 IEC 068-2- 6
抗冲击性	800 m/s ² (6 ms) 基于 IEC 068-2-27
通用设计	基于 DIN VDE, part 1, protection according to class II, Contamination level 2; Overvoltage category II
重量	大约 50 g
复位	无

接线图



外型尺寸
计数器



订货信息
计数器

电压	功耗	电压	订货号
24 V 50 Hz	0.1 VA	± 10 %	0 891 501
24 V 60 Hz	0.1 VA	± 10 %	0 891 502
115 V 50 Hz	0.6 VA	± 10 %	0 891 503
115 V 60 Hz	0.6 VA	± 10 %	0 891 504
230 V 50 Hz	0.7 VA	± 15 %	0 891 511
12- 36 V DC	max. 550 m W	± 10 %	0 891 531
40- 60 V DC	max. 50 m W	± 10 %	0 891 532
80-125 V DC	750 m W	± 10 %	0 891 533