

技术手册

绝对值编码器 AC 58-EtherCAT®



- 单圈+多圈分辨率可达32位
- 循环时间62.5微秒
- 诊断LED灯
- 设备数据：位置、速度、温度、诊断数据、报警
- 设备配置：分辨率、总测量范围、预置值、偏置值、方向、位置限制值、比例缩放、残值功能、速度限制、温度限制
- 宽温范围 -40°C...+85°C
- 同级别最好的抗冲击和振动性能
- 多种的选项可选

ACURO®  
industry

EtherCAT®



技术数据  
机械

外径	58 mm
轴径	6 mm / 8 mm / 9.52 mm (3/8 英寸) / 10 mm / 12 mm (实心轴) 9.52 mm (3/8 英寸) / 10 mm / 12 mm / 12.7 mm (1/2 英寸) / 14 mm (轴套) 其它尺寸应要求可以提供。
安装法兰	同步法兰、夹紧法兰、弹簧片法兰、方形法兰
轴端防护等级 (EN 60529)	IP64 或 IP67
外壳的防护等级 (EN 60529)	IP65 或 IP67
轴载, 轴向/径向	40 N / 80 N
匹配轴的轴向跳动 (仅轴套)	±1,5 mm
匹配轴的径向跳动 (仅轴套)	±0,2 mm
最高转速	max. 10.000 U/min (连续) max. 12.000 U/min (短时)
典型启动转矩 <sup>1</sup>	≤ 0.05 Nm (应要求可提供更低值产品)
转动惯量	大约 3,8 x 10 <sup>-6</sup> kgm <sup>2</sup>
抗振动 (DIN EN 60068-2-6)	300 m/s <sup>2</sup> (5 - 500 Hz)
抗冲击 (DIN EN 60068-2-27)	4000 m/s <sup>2</sup> (2 ms) (半正弦)
环境温度	-40 °C ... +85 °C
存储温度	-40 °C ... +85 °C
轴的材料	不锈钢
外壳材料	铝 (不锈钢可选 AC61 EtherCAT)
重量	大约 420 g (单圈) / 450 g (多圈)
连接	总线罩壳带3x M12 连接器

<sup>1</sup> 在 20 °C

技术手册

绝对值编码器

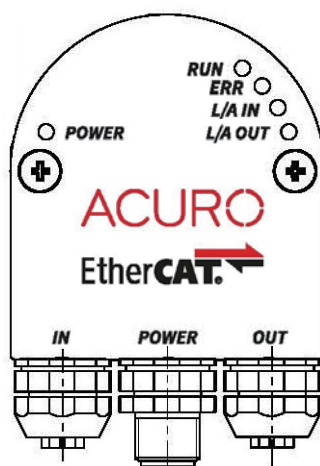
技术数据  
电气

总体设计	符合 DIN EN 61010-1, 防护等级 III, 污染等级 2, 过电压等级 II
电源电压	DC 7 - 30 V
无负载电流 (典型)	24V: 85 mA (单圈) max; 200 mA (多圈)
单圈分辨率	10 - 22 位
多圈分辨率	12 位 (总分辨率最大 32 位)
数据代码	二进制
协议类型	EtherCAT CoE, FoE
线性度	$\pm 1/2$ LSB 最大到 14 位
绝对精度 (典型)	$\pm 35''$
重复精度 (典型)	$\pm 10''$
设备数据	位置、速度、温度、诊断数据、报警
设备配置	分辨率、总测量范围、预置值、偏置值、方向、位置限制值、比例缩放、残值功能、速度限制、温度限制
数值更新的循环时间	62,5 微秒

电气连接  
总线罩壳带 3 × M12 连接器

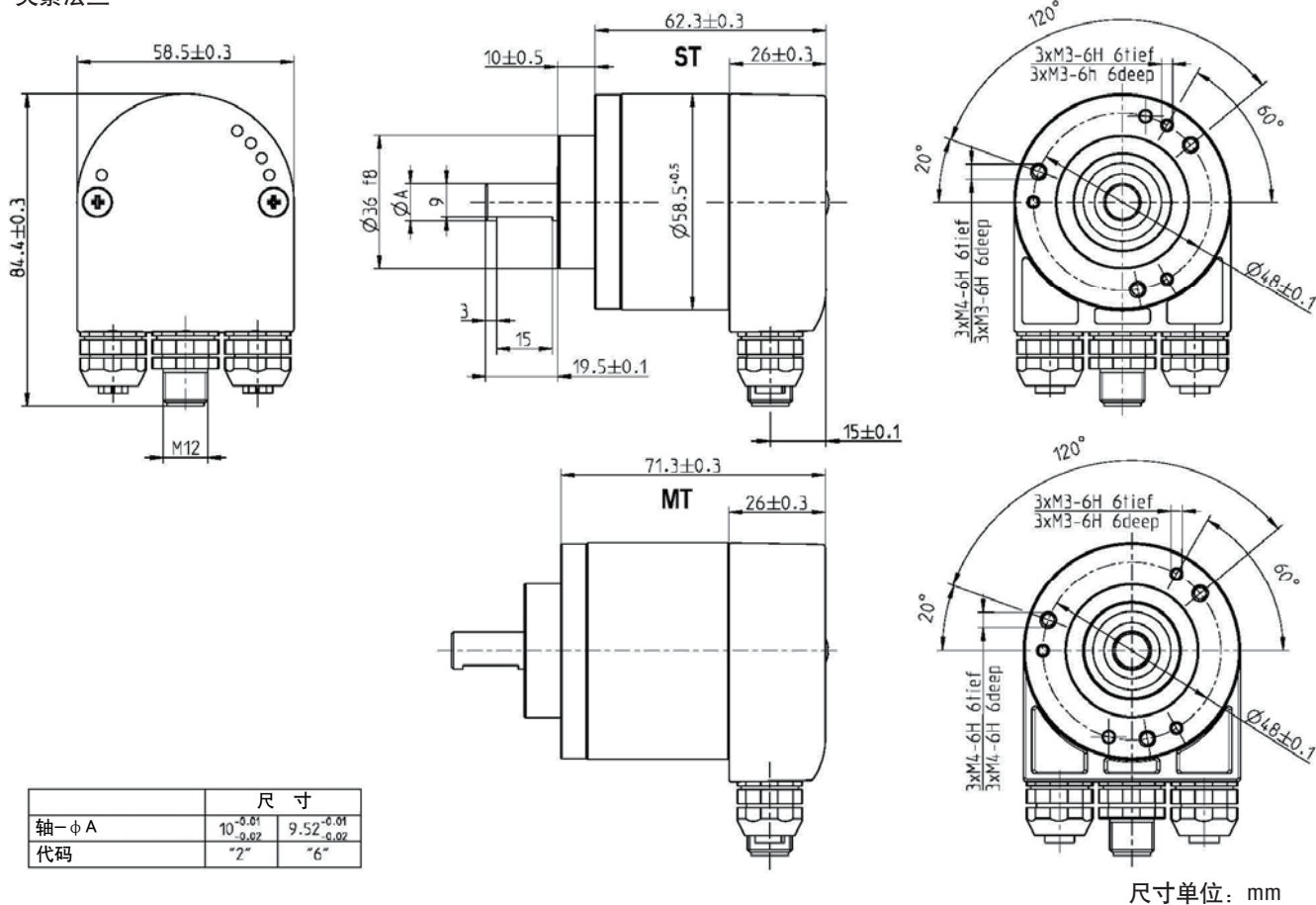
引脚	总线输入端口	电源	总线输出端口
1	TxD+	UB in	TxD+
2	RxD+	N.C.	RxD+
3	TxD-	0 V in	TxD-
4	RxD-	N.C.	RxD-
屏蔽	屏蔽 <sup>1</sup>	屏蔽 <sup>1</sup>	屏蔽 <sup>1</sup>

<sup>1</sup>屏蔽连接到编码器外壳



尺寸图

夹紧法兰

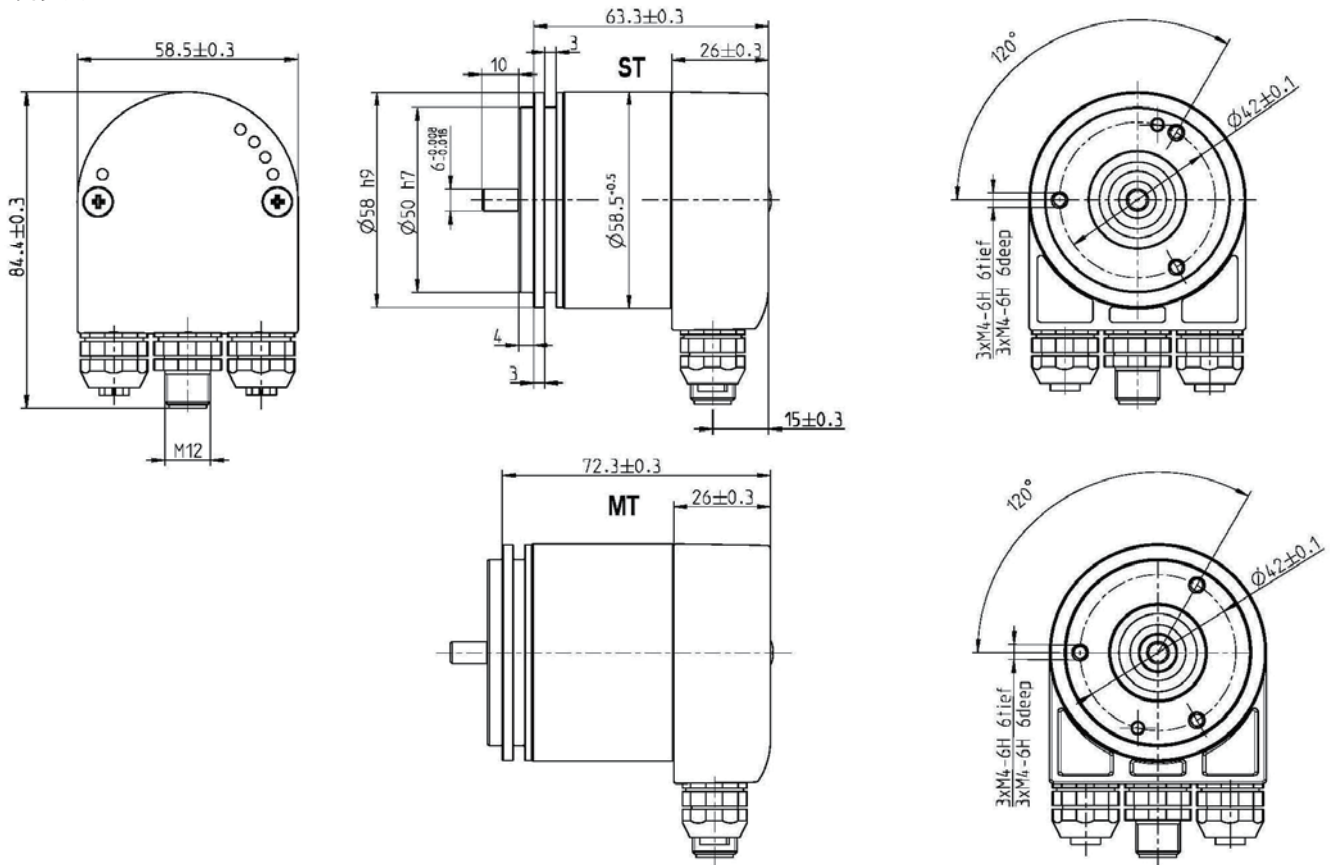


技术手册

绝对值编码器 AC 58-EtherCAT®

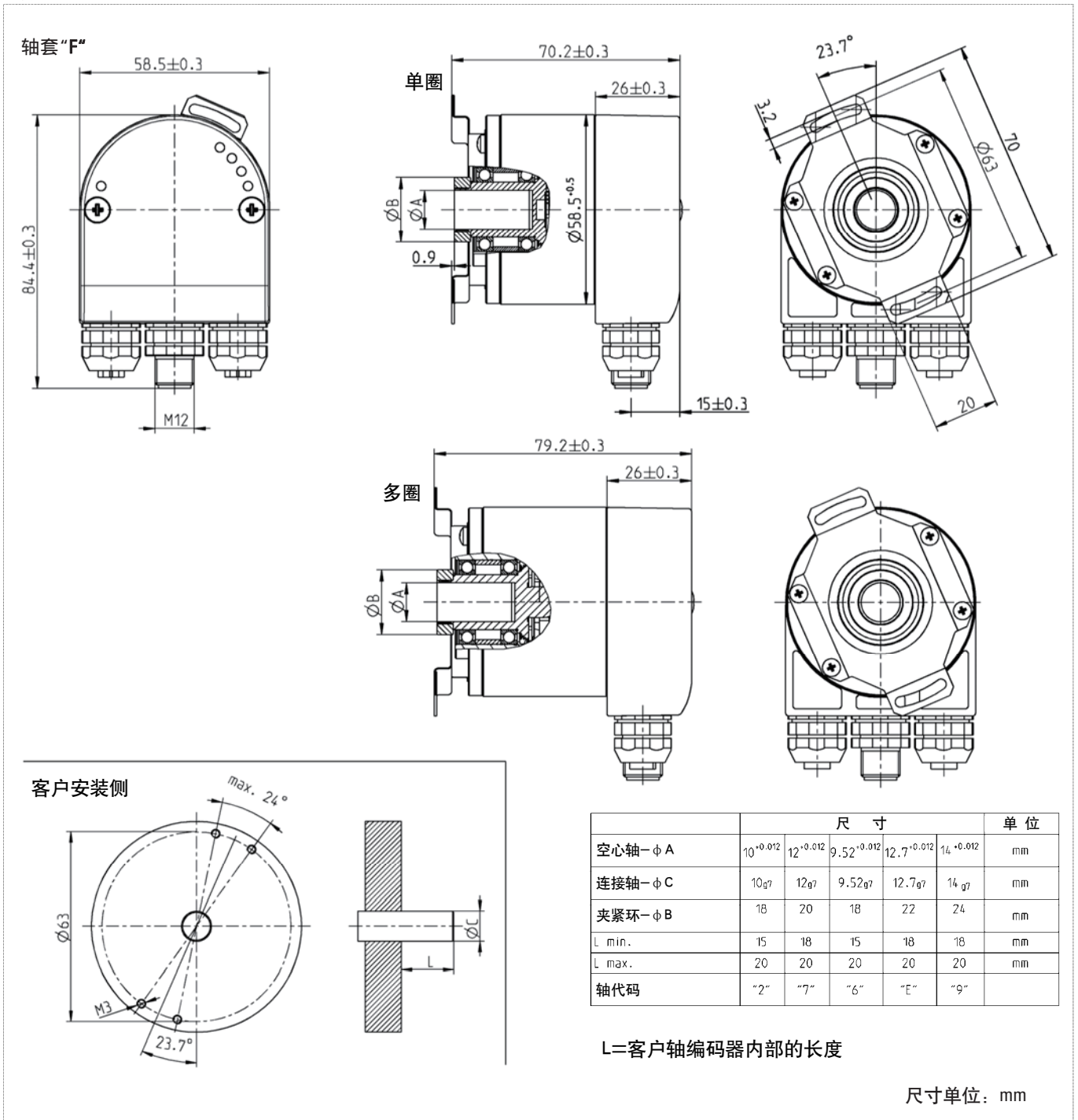
尺寸图  
(续上)

同步法兰



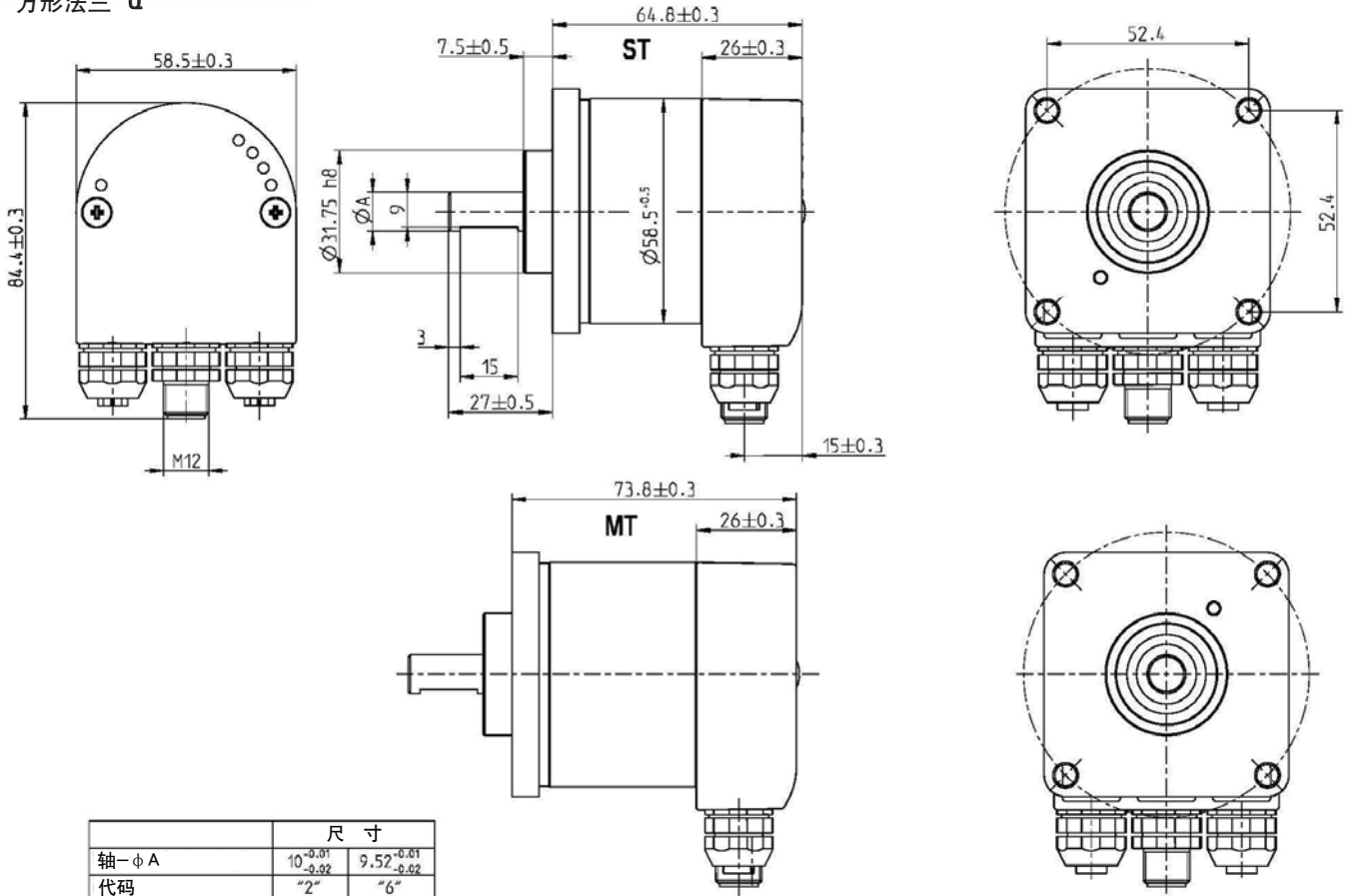
尺寸单位: mm

尺寸图  
(续上)



尺寸图  
(续上)

方形法兰“Q”



尺寸单位: mm

订购信息  
EtherCAT

型号	分辨率	供电电压	法兰, 防护等级, 轴	接口	连接
AC58	0010 10 位单圈 0012 12 位单圈 0013 13 位单圈 0014 14 位单圈 0016 16 位单圈 0017 17 位单圈 0018 18 位单圈 0019 19 位单圈 0020 20 位单圈 0022 22 位单圈  1212 12 位多圈 + 12 位单圈 1213 12 位多圈 + 13 位单圈 1214 12 位多圈 + 14 位单圈 1216 12 位多圈 + 16 位单圈 1217 12 位多圈 + 17 位单圈 1218 12 位多圈 + 18 位单圈 1219 12 位多圈 + 19 位单圈 1220 12 位多圈 + 20 位单圈  应要求可提供 其他分辨率	E DC 7 - 30 V	<b>S.41</b> 同步, IP65 <sup>1</sup> , 6 mm <b>S.71</b> 同步, IP67, 6 mm <b>K.42</b> 夹紧, IP65 <sup>1</sup> , 10 mm <b>K.46</b> 夹紧, IP65 <sup>1</sup> , 9,52 mm <b>K.47</b> 夹紧, IP65 <sup>1</sup> , 12 mm <b>K.4C</b> 夹紧, IP65 <sup>1</sup> , 8 mm <b>K.72</b> 夹紧, IP67, 10 mm <b>K.76</b> 夹紧, IP67, 9,52 mm <b>K.77</b> 夹紧, IP67, 12 mm <b>K.7C</b> 夹紧, IP67, 8 mm <b>F.42</b> 弹簧片, IP65 <sup>1</sup> , 轴套 10 mm, 前夹紧环安装  <b>F.46</b> 弹簧片, IP65 <sup>1</sup> , 轴套 9,52 mm, 前夹紧环安装  <b>F.47</b> 弹簧片, IP65 <sup>1</sup> , 轴套 12 mm, 前夹紧环安装  <b>F.4E</b> 弹簧片, IP65 <sup>1</sup> , 轴套, 12.7 mm, 前夹紧环安装  <b>F.49</b> 弹簧片, IP65 <sup>1</sup> , 轴套, 14 mm, 前夹紧环安装  <b>F.77</b> 弹簧片, IP67, 轴套, 12 mm, 前夹紧环安装  <b>Q.42</b> 方形, IP65 <sup>1</sup> , 10 mm <b>Q.46</b> 方形, IP65 <sup>1</sup> , 9,52 mm <b>Q.72</b> 方形, IP67, 10 mm <b>Q.76</b> 方形, IP67, 9,52 mm	EC EtherCAT	R 总线罩壳带 3x M12 连接器

<sup>1</sup>轴端防护等级 IP64 (符合 EN 60529)

首选的“法兰, 防护等级, 轴”用粗体标示, 这些产品的交货期更短。

技术手册

绝对值编码器 AC 58-EtherCAT®

附件

弹性联轴器



波纹管联轴器



盘式联轴器



隔离盘联轴器



螺旋联轴器

	轴套直径 d1/d2	订购代码
波纹管联轴器	6 mm / 6 mm	3 520 068
波纹管联轴器	8 mm / 10 mm	3 520 077
波纹管联轴器	10 mm / 10 mm	3 520 037
盘式联轴器	6 mm / 6 mm	0 070 663
隔离盘联轴器	6 mm / 6 mm	3 520 081
隔离盘联轴器	6 mm / 10 mm	3 520 082
隔离盘联轴器	10 mm / 10 mm	3 520 088
螺旋联轴器 19/28	5 mm / 6 mm	3 520 035
螺旋联轴器 19/28	6 mm / 6 mm	0 070 653
螺旋联轴器 25/32	6 mm / 9,53 mm	3 520 052
螺旋联轴器 25/32	6 mm / 10 mm	3 520 066
螺旋联轴器 25/32	10 mm / 10 mm	3 520 074
螺旋联轴器 25/32	10 mm / 12 mm	3 520 065

安装

	订购代码
用于M4的夹紧偏心 (一套3个)	1 522 300
直角安装支架 (塑料), 用于 RI 58和 AC 58的夹紧法兰 (包含固定材料)	1 522 329
用于轴套的弹簧片	1 531 188
安装罩 (塑料), 用于 RI 58和AC 58 (包括夹紧偏心和固定材料)	1 522 330
方方法兰适配器 58 x 58 mm, 用于 RI 58和 AC 58 的夹紧法兰 (包含固定材料)	1 522 326
方方法兰适配器 80 x 80 mm, 用于 RI 58和AC 58 的夹紧法兰 (包含固定材料)	1 522 327
同步法兰适配器, 用于 RI 58和AC 58 的夹紧法兰 (包含固定材料)	1 522 328
用于 M3的同步法兰夹紧偏心d6.5 (一套3个)	0 070 655

技术手册

	订购代码
技术手册,英文版	2 565 651 (或主页)
技术手册,德文版	2 565 652 (或主页)

软件

	订购代码
ESI 文件从我们的网站下载	www.hengstler.com