



每转脉冲数

技术数据 (机械)

技术数据 (电气)

- 原有RI41-O实心轴编码器升级版:
 1. 采用高精度不破码盘, 精度更高
 2. 后盖采用冷压工艺, 防护等级更高
 3. 可选高性能驱动芯片输出, 传输距离可达100米
 4. 宽电源电压范围DC5-30V, 通用性更强
 5. DC 5-30V编码器电气保护完善, 可靠性更高
- 应用举例: 木材加工机械, 变频电机, 自动化机械, 工业机械人, 包装机械, 玻璃机械
陶瓷机械, 制药、医疗机械, 印刷机械, 机床, 纺织



100/ 200/ 360/ 500/ 600/ 720/1,000/ 1,024/ 2,000/ 2,500
其他脉冲数可根据要求定制

轴径	实心轴: 6mm, 8mm
法兰	圆型法兰, 标准法兰
防护等级 (EN 60529)	IP 50 / IP 65 整体
最大轴载	径向 30 N, 轴向15N
最高转速	6,000RPM
启动转矩	IP 50 ≤ 0.2Ncm, IP 65 ≤ 1Ncm
抗振动 (DIN EN 60068-2-6)	100 m/s ² (10 ~ 2,000 Hz)
抗冲击 (DIN EN 60068-2-27)	1000 m/s ² (6ms)
工作温度	-20 ~ +85°C
储存温度	-25 ~ +85°C
外壳材料	铝
重量	大约 60 g
轴承寿命	在 35% 的负载下可以转动 1×10 ¹⁰ 转 在 75% 的负载下可以转动 1×10 ⁹ 转 在 100% 的负载下可以转动 1×10 ⁸ 转
连接类型	电缆, 轴向 / 径向

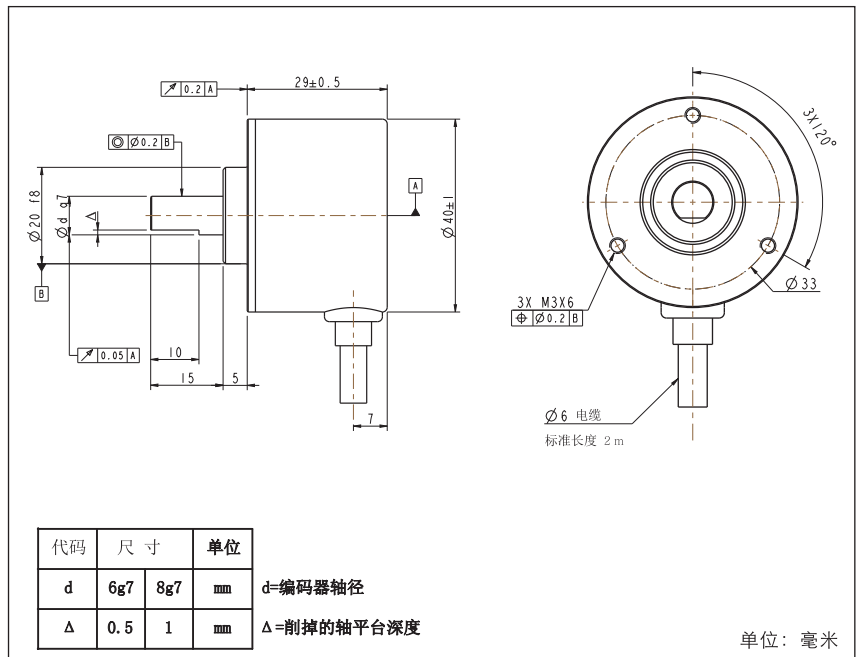
设计标准	符合 DIN 0160, 防护等级 III, 污染等级 2, 过压等级 II
电源电压 (SELV)	驱动器型 (R): 5V ± 10% 驱动器型 (M): 5 ~ 30VDC ¹ 电源输入, 5VDC输出 推挽型 (K): 5 ~ 30VDC ¹ HTL驱动器型 (I): 5 ~ 30VDC ¹ 高性能驱动芯片输出 (S): 5 ~ 30VDC ¹ 集电极开路型 (C): 5 ~ 30VDC ¹
典型空载电流	40mA(5VDC), 100mA(5-30VDC)
标准输出通道 ²	驱动器型 (R,M), HTL驱动器型 (I,S): A,B,Z,Ā,Ā,Ī,Ī 推挽型(K), 集电极开路型(C): A,B,Z
最大输出频率	200kHz

¹ 电源电压5-30VDC的编码器具有电源反向和过压保护, 负载短路和浪涌保护功能。

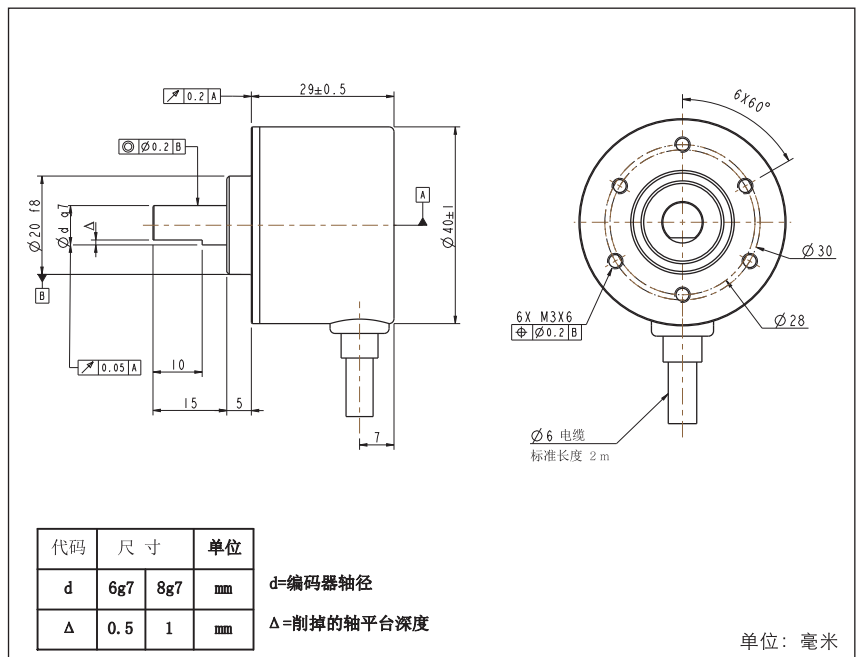
² 输出描述和技术数据详见“编码器基础”章节。

尺寸图

实心轴(EI40),圆形法兰(R),IP50,径向电缆(B)

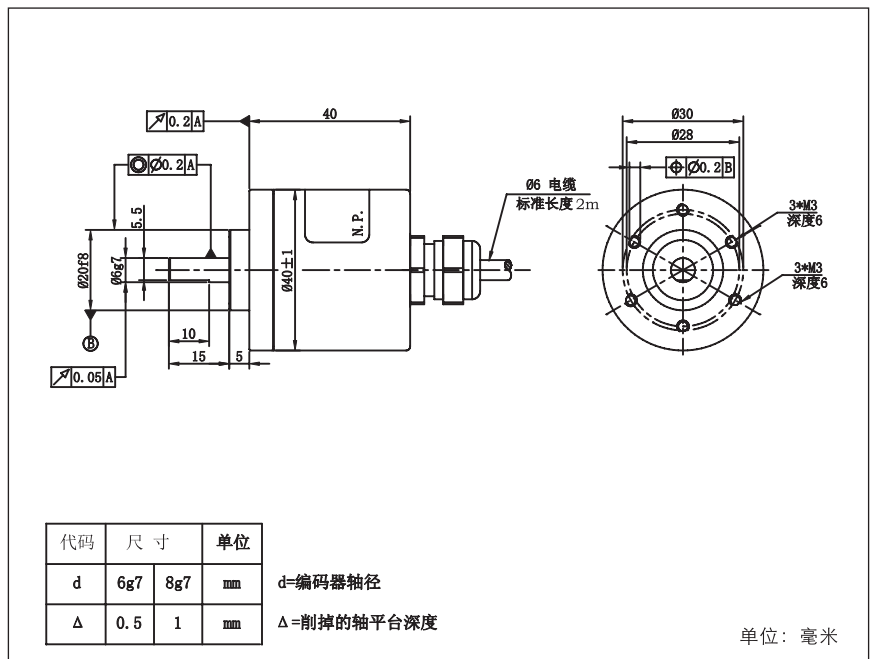


实心轴(EI40),标准法兰(S),IP50,径向电缆(B)

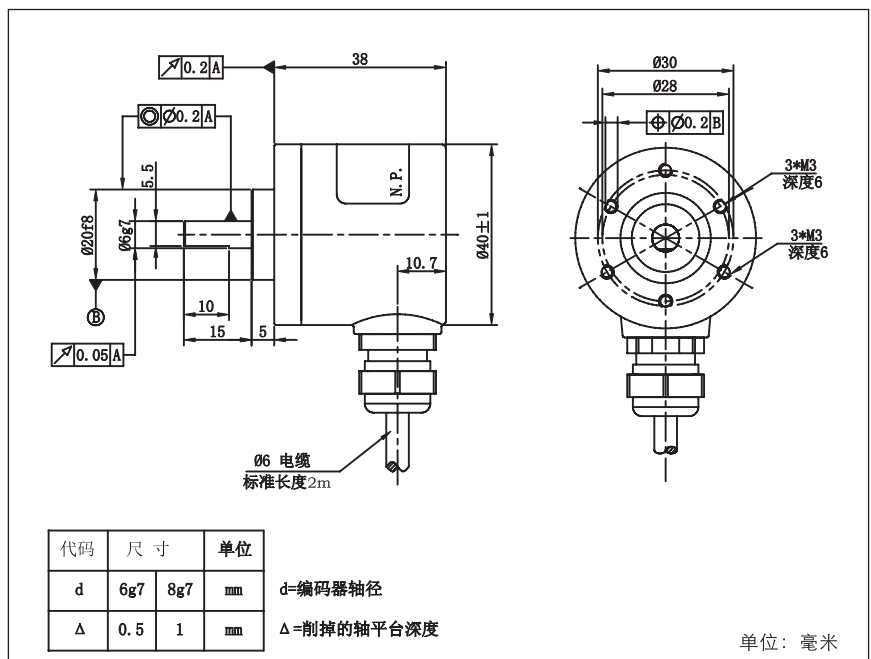


尺寸图

实心轴(EI40),标准法兰(S),IP65,轴向电缆(A)



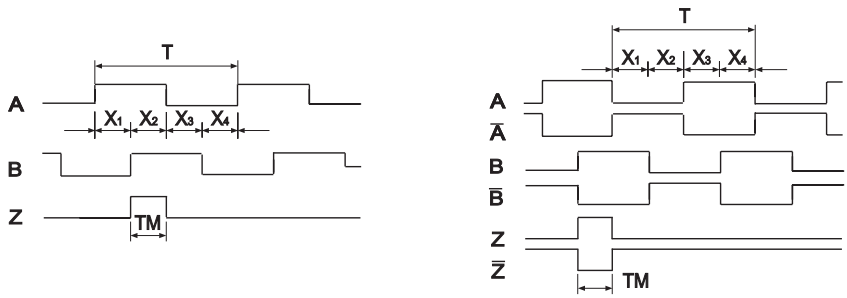
实心轴(EI40),标准法兰(S),IP65,径向电缆(B)



增量式

升级版

输出波形



(零位信号宽度 $T_M=0.25T$)

上图所示波形，从编码器后盖方向看，轴逆时针旋转(CCW)

- 波形比率
 $X_1+X_2=0.5T \pm 0.1T$
 $X_2+X_3=0.5T \pm 0.1T$
- 相位差
 $X_n > 0.15T (n=1,2,3,4)$
- 零位信号
 $T_M = 0.25T \pm 0.1T$

接线表

功能描述	线径 $\varnothing\text{mm}^2$	线色
VCC	0.14	红色
A	0.14	白色
B	0.14	绿色
Z	0.14	黄色
GND	0.14	黑色
\bar{A}	0.14	粉色
\bar{B}	0.14	兰色
\bar{Z}	0.14	橙色

¹⁾ 标准配置编码器屏蔽层不与外壳连接。

订购信息

型号	脉冲数 ¹	电源电压	法兰	防护等级	轴	输出	连接	电缆长度选项	屏蔽选项
EI40 实心轴	0100 0200 0360 0500 0600 0720 1000 1024 1200 2000 2500	A 直流 5V E 直流 5-30V ²	R 圆形法兰 S 标准法兰	1 IP50 2 IP65 ³	1 6mm 2 8mm	R 驱动器输出 (5VDC) 电源电压 E (DC 5-30V), 可选: K 推挽输出 (5-30VDC) M 驱动器输出 (5-30VDC 输入, 5V 输出) I HTL 驱动器输出 (5-30VDC) C 集电极开路输出 (5-30VDC) S 高性能驱动芯片输出 (5-30VDC)	A 轴向电缆 ³ B 径向电缆	默认电缆长度 2米 X 电缆长度 x 米	缺省屏蔽不接壳 G 屏蔽接壳

¹ 其他脉冲数可根据要求定制。

² 电源电压5-30VDC编码器具有电源反向和过压保护，负载短路和浪涌保护功能。

³ IP65和轴向电缆出线的编码器订货周期长，订购前请与厂家联系确认。

例如：EI40 /0360ES.11KB, 360PPR, 电源电压5-30VDC, 标准法兰, IP50, 轴径6mm, 推挽输出, 径向电缆, 默认电缆长度 2m。