

安全继电器 H-469



<p>概述</p> <ul style="list-style-type: none"> • 2 触点 • 强制断开触点 • EN 50205 应用类型 A • 环境温度 -25 ... +80 ° C • 焊点耐热 260 ° C/5s • RoHS 	<p>接线</p> <ul style="list-style-type: none"> • 引脚预挂锡Sn100 , 对 PCB 应用 <p>驱动</p> <ul style="list-style-type: none"> • 直流, 有极性的单稳态 <p>认证:</p> <ul style="list-style-type: none"> • cULus • TÜV <p>标准</p> <ul style="list-style-type: none"> • EN50205 • IEC61810-1 • UL508
---	--

技术数据 机械部分

外形尺寸 长x宽x高(mm)	37,6 x 12,5 x 30
抗冲击 NO/NC 触点	10/9g, 11 ms 正弦半波
抗震动 NO/NC 触点	5/5g, 5 - 200 Hz
吸合时间, 常闭触点打开	典型值 12 ms
吸合时间, 常开触点闭合	典型值 17 ms
释放时间, 常开触点打开	典型值 5 ms
释放时间, 常闭触点闭合	典型值 7 ms
机械寿命(无负载)	> 10 ⁷ 循环
重量	30 g

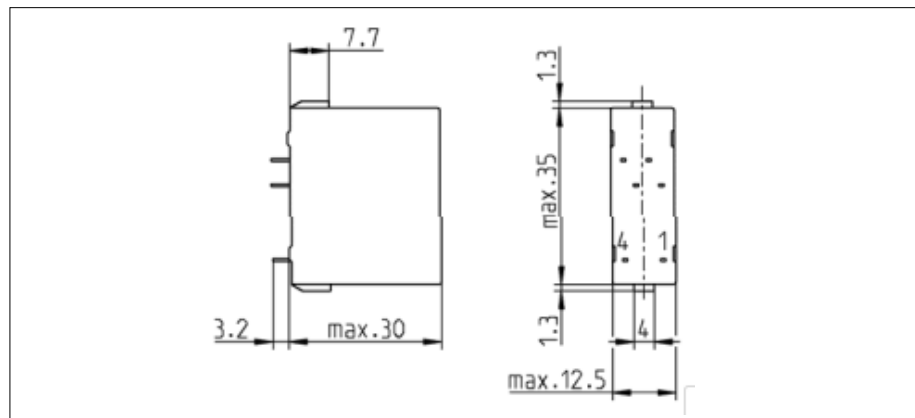
技术数据 电气部分

最大切换容量	AC 2.000 VA, DC *W
最大切换电压	AC 230/240 V, DC *V
最大切换电流	8 A
恒流 I th2	6 A
切换容量	AC-15230/240V Ie = 4/2A(触点AgNi/AgSnO2) DC-13 24 V Ie = 2/1.5A(触点AgNi/AgSnO2)
电气寿命(额定负载)	>10 ⁵ 循环
短路容量 1000A/ AC230V	6 A gL/gG-保险丝
*请参见直流切换容量	

隔离

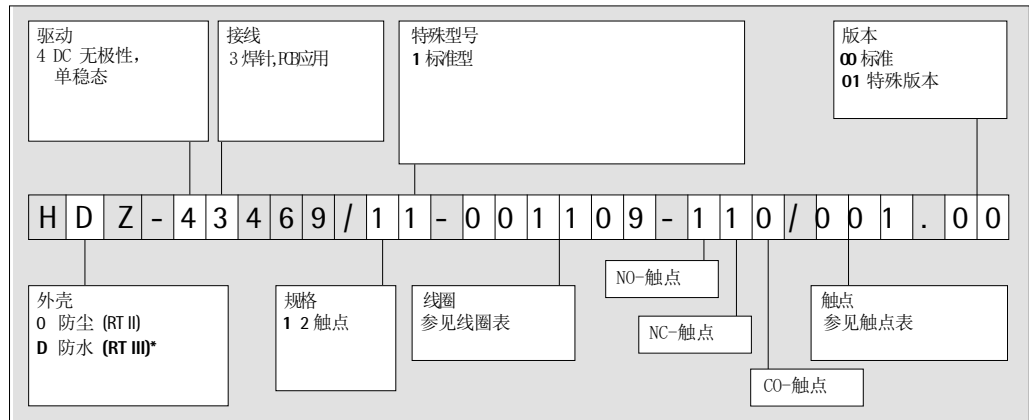
过电压目录 (Ü)III	B-I= 基本绝缘			
污染级别 M2	V-I= 增强(双倍) 绝缘			
绝缘材料组别 II				
隔离	系统额定电压	空气-爬电距离	测试电压	
	AC120/240V	AC230/400V	50Hz/ 60s	
触点之间	V-I	B-I	>3mm	AC2.500V
触电-驱动之间	V-I	B-I	>3mm	AC2.500V

外形尺寸



安全继电器 H-469

型号说明



* 推荐版本

触点表

触点编号 NO/NC/NO-触点	AgNi +0,2 µm Au	AgNi +2 µm Au	AgSnO ₂ +0,2 µm Au	AgSnO ₂ +2 µm Au	触点材料
110	001	004	005	006	触点编号

All values at ambient temperature $T_u = 20\text{ °C}$

线圈表

线圈编号	电阻 误差±	电阻 -	U_1/V	U_2/V	U_3/V	$U_{rück}/V$ U_{nom}/V	标注 R/Ω
1118	85	7%	4,5	14,6	42	1,2	6
1113	315	8%	8,8	28,0	82	2,3	12
1109	1.300	7%	18,0	57,0	170	4,7	24
1105	4.850	10%	36,1	109,2	330	9,1	48
1084	6.140	10%	40,6	122,6	369	10,1	60
1002	18.855	14%	74,3	212,1	641	17,6	110

U_1 : 考虑到线圈自热的最小工作电压

U_2 : 受热量限制的最大工作电压

U_3 : 为保证触点间隙 $>0.5\text{mm}$ (即使在触点故障状态下), 最大允许的线圈电压

$U_{rück}$: 释放电压

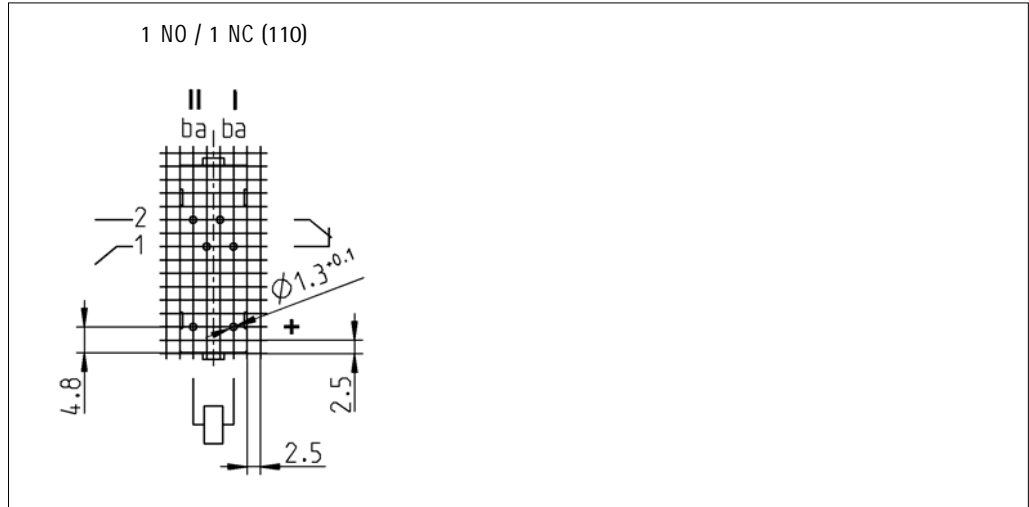
其它线圈规格可定制

常用型号

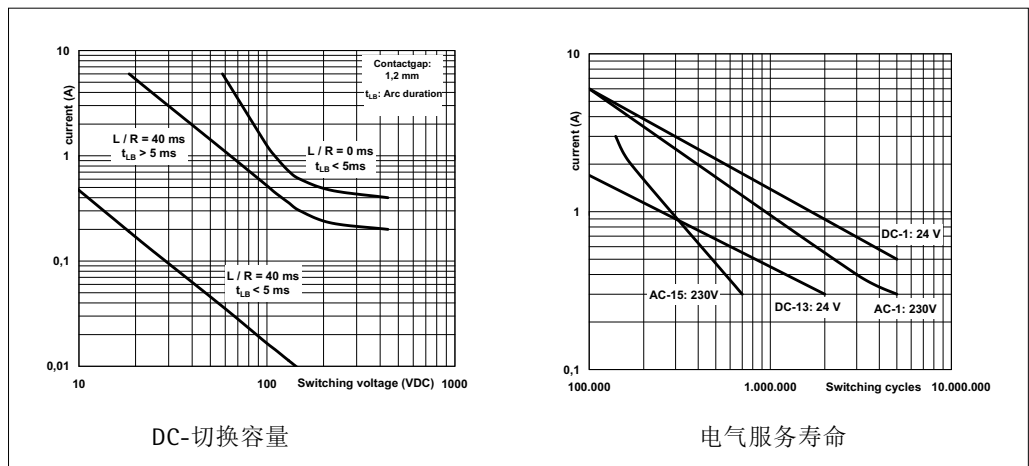
料号	型号	标注 U_{nom}	U_1/V	U_2/V	U_3/V	$U_{rück}/V$
469-1002	HDZ-43469/11-001113-110/001.00	DC 12 V	8,8	28,0	82	2,3
469-1003	HDZ-43469/11-001109-110/001.00	DC 24 V	18,0	57,0	170	4,7
469-1007	HDZ-43469/11-001002-110/001.00	DC 110 V	74,3	212,1	641	17,6
469-1009	HDZ-43469/11-001113-110/004.00	DC 12 V	8,8	28,0	82	2,3
469-1010	HDZ-43469/11-001109-110/004.00	DC 24 V	18,0	57,0	170	4,7
469-1012	HDZ-43469/11-001105-110/004.00	DC 48 V	36,1	109,2	330	9,1
469-1033	HDZ-43469/11-001118-110/005.00	DC 6 V	4,5	14,6	42	1,2
469-1062	HDZ-43469/11-001109-110/001.00	DC 24 V	18,0	57,0	170	4,7

安全继电器 H-469

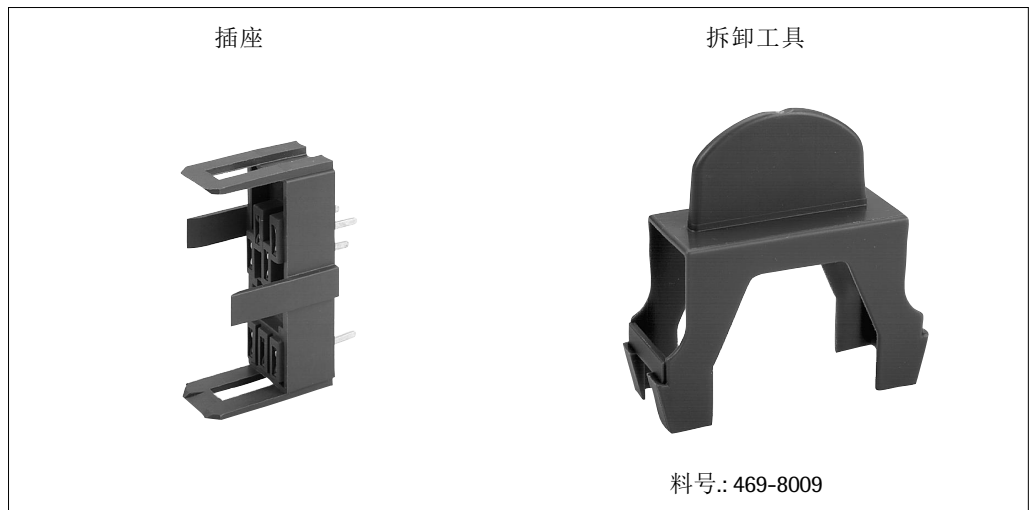
接线图
从焊接侧看



曲线图



附件



安全继电器 H-469

附件

