

增量式

实心轴



- 工业标准 58mm 安装
- 多种连接选项
- 采用长寿命轴承，设计坚固



技术数据 (机械)

| | |
|-------------------|--|
| 轴载 (距编码器表面 6mm 处) | |
| 分辨率 ≤ 1024 PPR | 356 N 径向, 轴向 |
| 分辨率 > 1024 PPR | 178 N 径向, 轴向 |
| 轴速 | |
| 分辨率 ≤ 1024 PPR | 最大 10,000 RPM |
| 分辨率 > 1024 PPR | 最大 5,000 RPM |
| 启动转矩 (25°C 时最大) | |
| 无轴封 | 0.007 N-m |
| 带轴封 | 0.014 N-m |
| 转动惯量 | 21.2 g-cm ² |
| 重量 | 最大 283 g. (10 oz.) |
| 工作温度 | |
| 标准 | 0 ~ +70°C |
| 扩展 | -40 ~ +85°C |
| 存储温度 | -40 ~ +90°C |
| 抗冲击 | 50 G, 持续 11 ms |
| 抗振动 | 20G, 5 至 2000 Hz |
| 湿度 | 98%, 无结露 |
| 外壳防护等级 | NEMA12/IP54 (耐污防溅); 带轴封和 MS 连接器或防水出线口时 NEMA4/IP66 (防尘耐冲洗)。 |

技术数据 (电气)

| | |
|-------------------|---------------------------------|
| 编码方式 | 增量式 |
| 分辨率 | 1 至 2540 PPR (脉冲数 / 转) |
| 精度 (最坏情况任意边沿间距) | |
| ≤ 1024 PPR (金属码盘) | ± 7.5 arc-min |
| > 1024 PPR (玻璃码盘) | ± 2.5 arc-min |
| 输出格式 | 双通道正交方波 (AB), 带可选零位信号 (Z) 和互补输出 |
| 相位感应 | 从编码器轴夹紧端方向看, A 超前 B 表示轴逆时针旋转 |
| 正交相位 | 90° ± 22.5° 电气 |
| 对称性 | 180° ± 18° 电气 |
| 零位 | 180° ± 18° 电气 (使用 B 低电平选通) |
| 波形 | 方波上升沿和下降沿小于 1 μs, 负载电容 1000 pf |

技术数据 (电气) (续)

| | |
|----------------|--|
| 输入电源 | 最小 4.5 至最大 26 VDC, 最大 80 mA, 不包括输出负载 |
| 输出 | |
| 7272 推挽式和差分线驱动 | 40 mA 漏电流或源电流 |
| 4469 差分线驱动 | 100 mA, 漏电流或源电流 |
| 响应频率 | 最小 100 kHz |
| 电气保护 | 过压、反向电压和输出短路保护 |
| 抗扰度 | 符合 EN61326 (工业) 标准 "静电放电、射频干扰、电快速瞬变脉冲、传导性和电磁干扰"。 |
| 匹配连接器 | 7 针, MS3106A-16S-1S 型 (MCN-N5) |
| | 10 针, MS3106A-18-1S 型 (MCN-N6) |
| | 12 针, M23 型, 顺时针 (605560-0001) |
| | 12 针, M23 型, 逆时针 (605560-0002) |
| | 5 针, M12 型: 提供带连接器的电缆 |
| | 8 针, M12 型: 提供带连接器的电缆 |

电气连接

7, 10和12针连接器和电缆-代码7=0至7

这里提供连接器和匹配 / 配套的电缆组件针数和导线颜色信息仅供参考。直接出线的型号的每个输出配置采用相同的颜色代码。

| 编码器功能 | 电缆 # 108595-7 针 (如果使用) | | 电缆 # 1400635-10 针 (如果使用) | | 电缆 # 108615-12 针 逆时针 (如果使用) | | 电缆 # 108616-12 针 顺时针 (如果使用) | |
|--------------|------------------------|------|--------------------------|-------|-----------------------------|-------|-----------------------------|-------|
| | 引脚 | 导线颜色 | 引脚 | 导线颜色 | 引脚 | 导线颜色 | 引脚 | 导线颜色 |
| 信号 A | A | 棕 | A | 棕 | 5 | 棕 | 3 | 棕 |
| 信号 B | B | 橙 | B | 橙 | 8 | 橙 | 4 | 橙 |
| 信号 Z | C | 黄 | C | 黄 | 3 | 黄 | 7 | 黄 |
| 电源 +V | D | 红 | D | 红 | 12 | 红 | 2 | 红 |
| 不连接 | E | - | E | - | 7 | - | - | - |
| 公共端 | F | 黑 | F | 黑 | 10 | 黑 | 1 | 黑 |
| 外壳 | G | 绿 | G | 绿 | 9 | - | - | - |
| 信号 \bar{A} | - | - | H | 棕 / 白 | 6 | 棕 / 白 | 5 | 棕 / 白 |
| 信号 \bar{B} | - | - | I | 橙 / 白 | 1 | 橙 / 白 | 6 | 橙 / 白 |
| 信号 \bar{Z} | - | - | J | 黄 / 白 | 4 | 黄 / 白 | 8 | 黄 / 白 |
| 5V 感应 | - | - | - | - | 2 | 绿 | - | - |
| 0V 感应 | - | - | - | - | 11 | 黑 / 白 | - | - |

这里提供匹配连接器 / 电缆组件导线颜色信息仅供参考。直接出线的 H58 型的每个输出配置采用相同的颜色代码。

电缆配置: PVC 护套, 105°C 额定值, 整体金属箔屏蔽; 3 对双绞线 26AWG (输出信号), 加 2 对双绞线 24AWG (输入电源)

电气连接 (续)

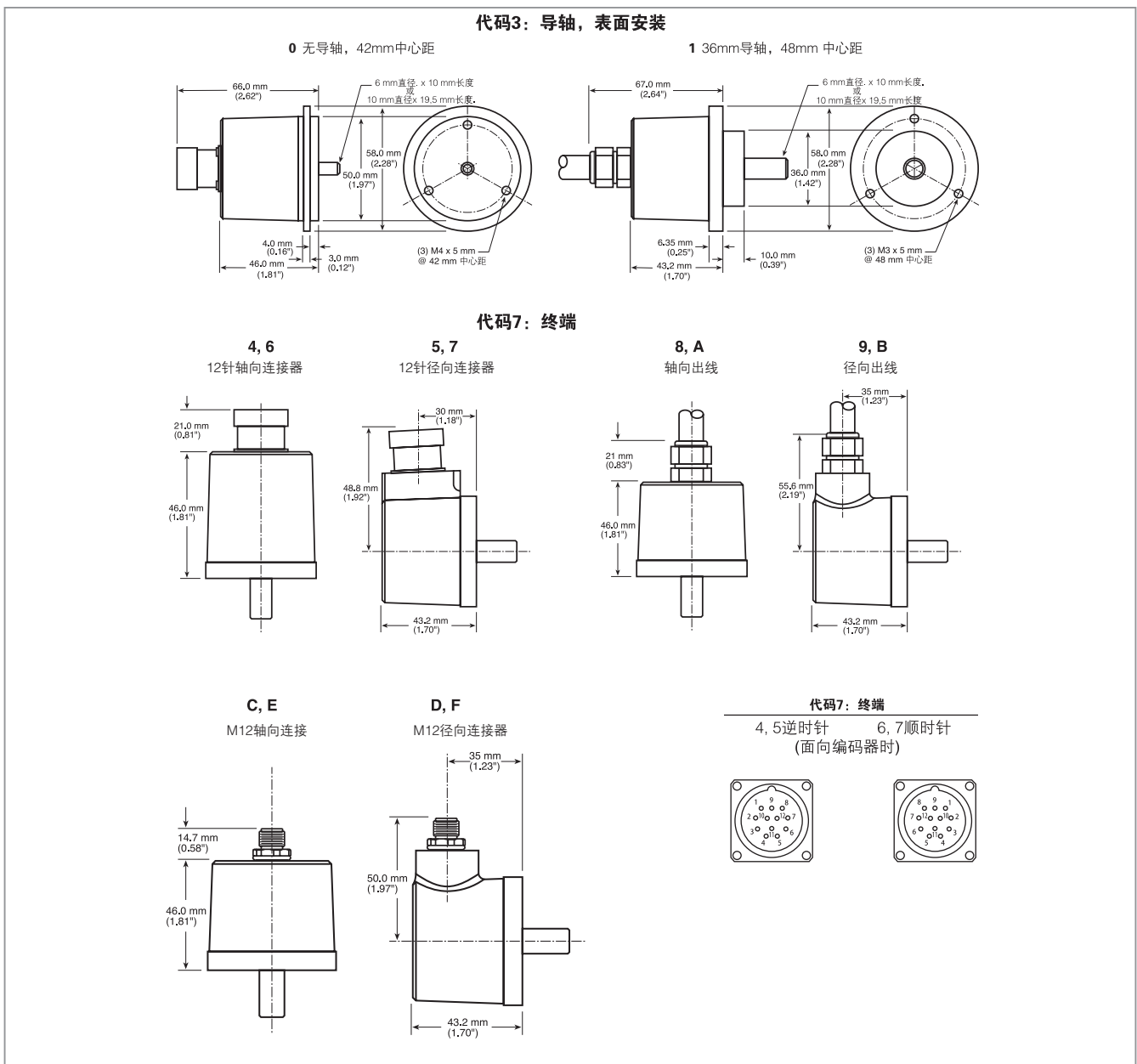
5&8针M12配套电缆 - 代码7=C至F

这里提供连接器引脚数量和电缆组件导线颜色信息仅供参考。

| 编码器功能 | 电缆 # 112859 - 5 针单端 | | 电缆 # 112860 - 8 针单端 | | 电缆 # 112860 - 8 针单端 | |
|--------------|------------------------|------|------------------------|------|------------------------|-------|
| | 引脚 | 导线颜色 | 引脚 | 导线颜色 | 引脚 | 导线颜色 |
| 信号 A | 4 | 黑 | 1 | 棕 | 1 | 棕 |
| 信号 B | 2 | 白 | 4 | 橙 | 4 | 橙 |
| 信号 Z | 5 | 灰 | 6 | 黄 | 6 | 黄 |
| 电源 +V | 1 | 棕 | 2 | 红 | 2 | 红 |
| 公共端 | 3 | 蓝 | 7 | 黑 | 7 | 黑 |
| 信号 \bar{A} | - | - | - | - | 3 | 棕 / 白 |
| 信号 \bar{B} | - | - | - | - | 5 | 橙 / 白 |
| 信号 \bar{Z} | - | - | - | - | 8 | 黄 / 白 |

电缆配置: PVC 护套, 105°C 额定值, 整体金属箔屏蔽; 24AWG 线径, 最小值
有关连接器和电缆组件订购信息见 "附件" 部分

尺寸图



订购信息

| 代码1: 型号 | 代码2: PPR | 代码3: 导引轴, 表面 | 代码4: 轴 | 轴封 | 代码6: 电气 | 代码7: 终端 | 代码8: 连接器 |
|----------------------------------|----------------------|--|---|-----------------------------|--|--|--|
| <input type="text"/> | <input type="text"/> | <input type="text"/> | <input type="text"/> | <input type="text"/> | <input type="text"/> | <input type="text"/> | <input type="text"/> |
| H58 双向, 带零位 (通道 A, B 和 Z) | 0001 0500 | 0 (3) M4 均匀分布在中心距 42mm 的圆周上, 无导引轴 1 (3) M3 均匀分布在中心距 48mm 的圆周上, 36mm 直径导引轴 | 0 6 mm 直径轴 1 10 mm 直径轴 | 0 无轴封 1 轴封 | 0 5 ~ 26V 输入, 5 ~ 26V 推挽式输出 当代码 7 为 2 至 B, E 或 F 时可用 1 5 ~ 26V 输入, 5 ~ 26V 线路驱动器输出 (7272) 2 5 ~ 26V 输入, 5V 差分线驱动输出 (7272) 3 5 ~ 26V 输入, 5V 差分线驱动输出 (4469) 4 5 ~ 15V 输入, 5 ~ 15V 差分线驱动输出 (4469) A 和 "0" 相同, 带扩展温度范围 B 和 "1" 相同, 带扩展温度范围 C 和 "2" 相同, 带扩展温度范围 | 1 7 针连接器, 径向安装 2 10 针连接器, 轴向安装 3 10 针连接器, 径向安装 4 12 针逆时针连接器, 轴向安装 5 12 针逆时针连接器, 径向安装 6 12 针顺时针连接器, 轴向安装 7 12 针顺时针连接器, 径向安装 C 5 针 M12 连接器, 轴向安装 D 5 针 M12 连接器, 径向安装 E 8 针 M12 连接器, 轴向安装 F 8 针 M12 针连接器, 径向安装 当代码 5 为 1 时可用: 8 1m 密封电缆, 轴向出口 9 1m 密封电缆, 径向出口 A 3m 密封电缆, 轴向出口 B 3m 密封电缆, 径向出口 | 0 无匹配连接器 1 7 针匹配连接器 2 10 针匹配连接器 3 12 针逆时针匹配连接器 4 12 针顺时针匹配连接器 |
| | 0005 0512 | | | | | | |
| | 0010 0600 | | | | | | |
| | 0012 0800 | | | | | | |
| | 0050 0900 | | | | | | |
| | 0060 1000 | | | | | | |
| | 0086 1024 | | | | | | |
| | 0100 1200 | | | | | | |
| | 0120 1250 | | | | | | |
| | 0125 1270 | | | | | | |
| | 0180 1500 | | | | | | |
| | 0200 1600 | | | | | | |
| | 0240 1800 | | | | | | |
| | 0250 1968 | | | | | | |
| | 0254 2000 | | | | | | |
| | 0256 2048 | | | | | | |
| | 0300 2400 | | | | | | |
| 0360 2500 | | | | | | | |
| 0400 2540 | | | | | | | |

带 MS 连接器的 10 英尺电缆组件

- 108595-0010 7 针 MS, 电缆组件。用于单端输出, 无零位输出
- 1400635-0010 10 针 MS, 电缆组件。用于差分线驱动, 带零位输出
- 108615-0010 12 针逆时针 (使用时) MS, 电缆组件。用于差分线驱动, 带零位输出
- 108616-0010 12 针顺时针 (使用时) MS, 电缆组件。用于差分线驱动, 带零位输出

带 M12 连接器的 15 英尺电缆组装线

- 112859-0015 5 针 M12, 电缆组件。用于单端输出
- 112860-0015 8 针 M12, 电缆组件。用于单端输出
- 112860-0015 8 针 M12, 电缆组件。用于差分线驱动输出 P3