



- 紧凑空心轴电机反馈编码器，适用于交流同步、直流无刷电机
- 分辨率可达 5000ppr，并可选 0,4,6,8 或 10 极换向信号
- 最高转速可达 6000rpm
- 输出频率可达 500kHz，特别适合高转速高精度伺服应用需求
- 工作温度可达 120°C
- 外径 45mm，并采用收腰设计，便于安装 40mm 的弹簧片
- 可选省线式输出接线更少，电缆更粗信号衰减小
- 带自锁径向插头，安装简便可靠
- LED 电流自适应，消耗电流低



概述

HC18 编码器提供高性能，低成本的电机反馈系统，可应用于交流同步和直流无刷伺服电机。输出频率高达 500kHz，可实现 5000 ppr 分辨率下 6000 rpm 稳定输出，特别适合高转速高精度伺服应用需求。弹簧片使安装更简便，允许较大的电机轴公差 20° 的对中调整。优良的光学结构允许内部的器件在 120°C 下正常工作。高温油脂可以延长轴承的使用寿命。安装简便，不需要特殊工具。可选省线式输出接线更少，电缆更粗信号衰减小。

脉冲数

2500, 5000;
可选 0,4,6, 8 或 10 极磁极信号和省线式输出

技术数据 (机械)

外径	45mm(带外罩)
高度	32.5mm
轴径	锥轴 (Φ9,1:10), 空心轴 Φ6 或 Φ8mm
法兰 (外壳的安装)	弹簧片
轴端的防护等级	IP40
外壳的防护等级	IP40
轴载 轴向 / 径向	50N / 80N
连接轴的径向跳动	最大 ±0.2mm (包括轴的垂直度)
连接轴的轴向跳动	最大 ±0.8mm
最高转速	6000rpm
工作温度	-20 ~ +120°C
存储温度	-20 ~ +85°C
相对湿度	95%
抗冲击	1000 m/s ² (11 ms)
抗振动	100 m/s ² (50 ~ 2000 Hz)
材料	
基座	铝
外壳	塑料
轴	黄铜
重量	大约 120g
连接 ¹	20 芯 SHLD 插座，带匹配插头 + 电缆

¹ 编码器本体插座型号 JST SM20B-SHLDS-G-TF，匹配插头型号 JST SHLDP-20V-S-1(B)。

技术数据 (电气)

电源电压	直流 5V ± 10%
最大空载电流	最大 50mA
编码	增量 + 换向信号, 光学
分辨率	2500 和 5000ppr
A 和 B 的相位差	顺时针旋转, A 超前 B 信号 90°(从编码器外壳方向看)
A 与 B 的相位差公差	± 45° 电气
最大输出频率	500 kHz
信号电平	差分线驱动 (RS 422)
输出电流	± 20mA
相位差	U 超前 V 超前 W 各 120°
N 到 U 的相位差	± 1° 机械。参考脉冲中心到 U 通道边沿 (详见信号图)
参考信号	Z
参考信号的脉冲宽度	180°(门控 B 高)

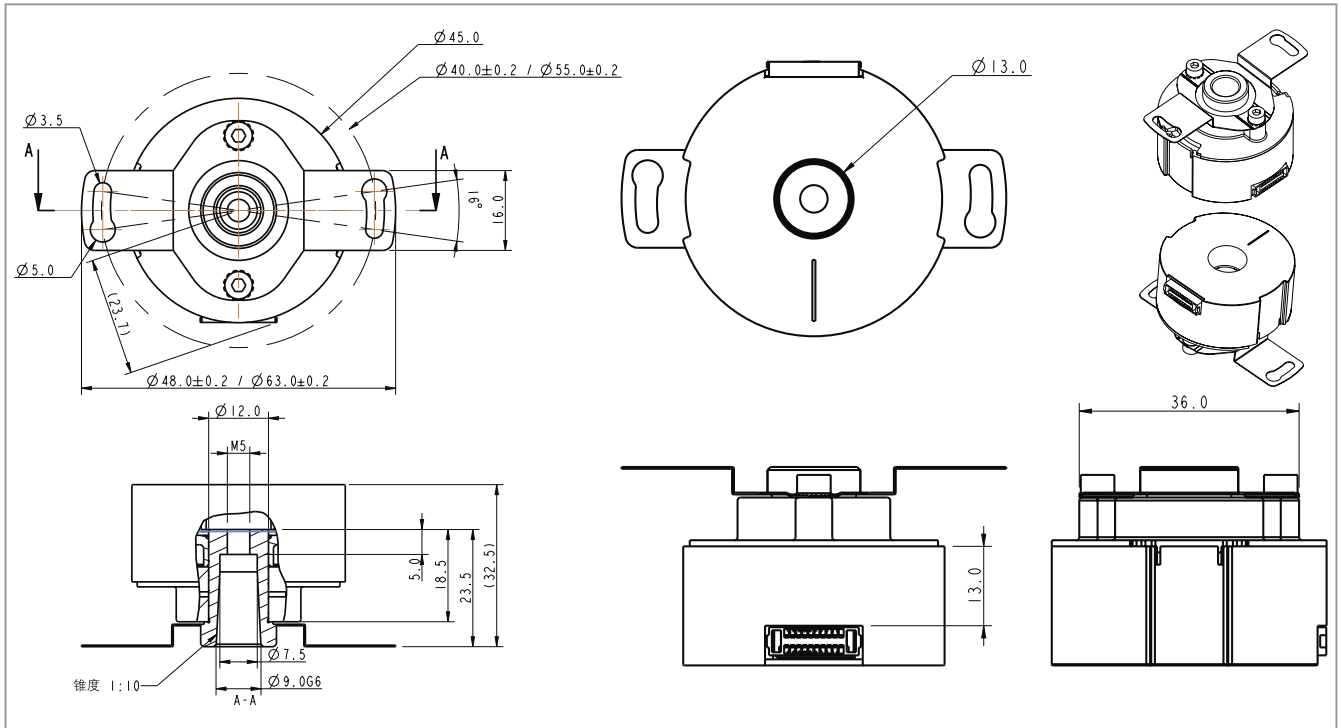
接线图

编码器插座 管脚定义	电缆颜色	功能定义	
		标准输出	省线式输出
1	红色	Vcc	Vcc
2			
3	黑色	GND	GND
4			
5	兰色	A	A / U
6	棕色	U	
7	兰色 / 黑色	\bar{A}	\bar{A} / \bar{U}
8	棕色 / 黑色	\bar{U}	
9	绿色	B	B / V
10	灰色	V	
11	绿色 / 黑色	\bar{B}	\bar{B} / \bar{V}
12	灰色 / 黑色	\bar{V}	
13	紫色	Z	Z / W
14	白色	W	
15	紫色 / 黑色	\bar{Z}	\bar{Z} / \bar{W}
16	白色 / 黑色	\bar{W}	
17			
18			
19 ¹	屏蔽	屏蔽	屏蔽
20			

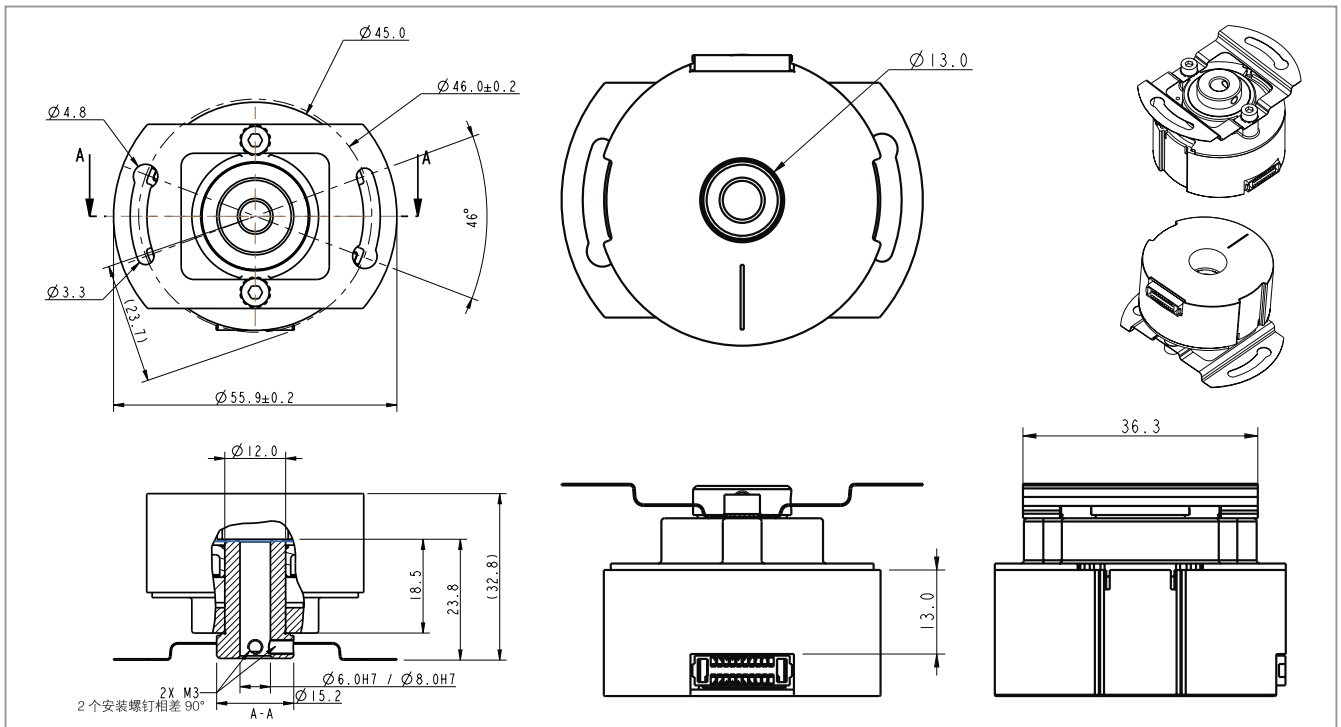
¹Pin 19 屏蔽被连接到编码器基座。

尺寸图

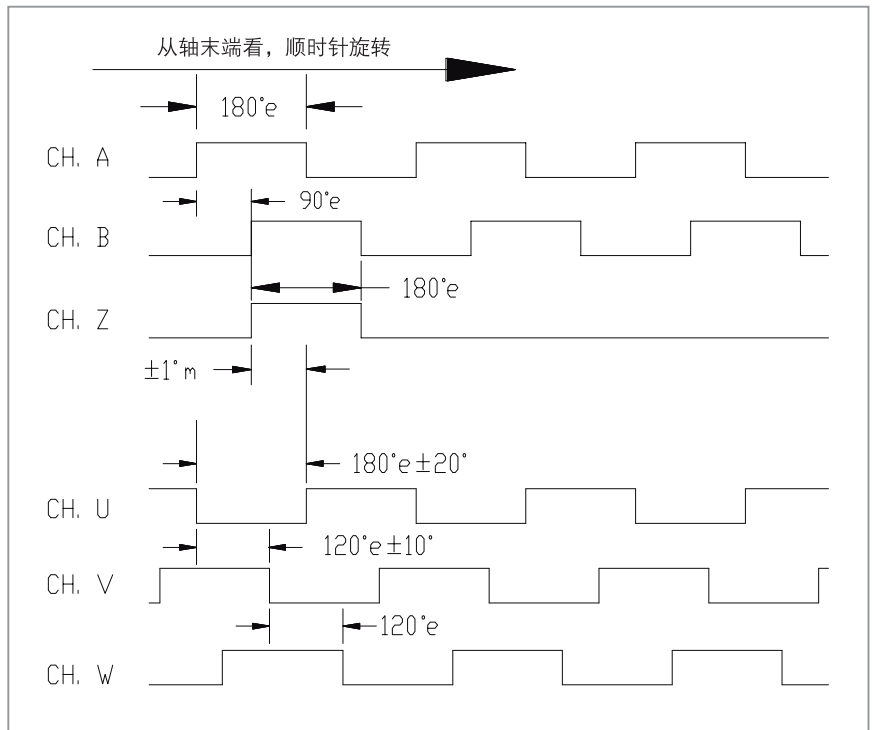
锥轴 (Φ9, 1:10, 配 Φ40 或 Φ55mm 弹簧片)



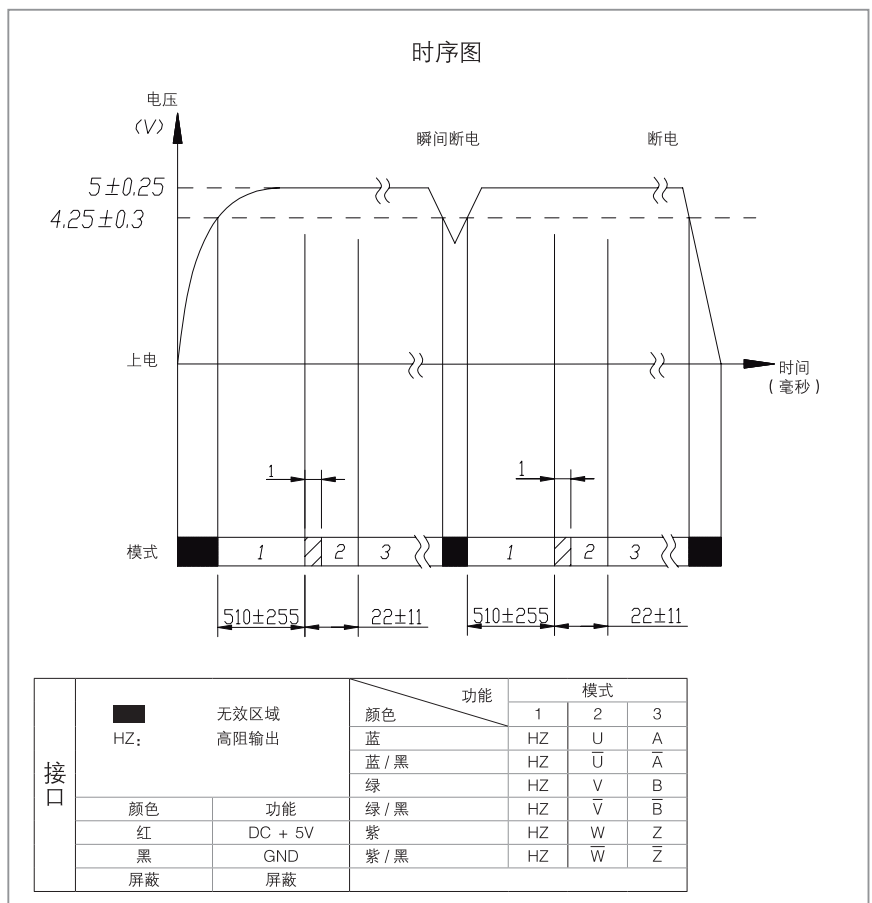
空心轴 (Φ6 或 Φ8mm, 配 Φ46mm 弹簧片)



输出波形
标准输出 (非省线式)



省线式输出时序图



订购信息

型号	脉冲数	极数	安装 ¹	电气 ²	轴	连接 ³
<input type="checkbox"/>	<input type="checkbox"/> / <input type="checkbox"/>	<input type="checkbox"/> - <input type="checkbox"/>	<input type="checkbox"/>	<input type="checkbox"/>	<input type="checkbox"/>	<input type="checkbox"/>
HC18	2500 5000	0 无 4 4极 6 6极 8 8极 A 10极	0 无弹簧片 1 40mm (1.575") TK 2 55mm (2.166") TK 3 46mm (1.811") TK	D U_{inc} =DC 5V; 输出 _{inc} =RS 422 F U_{inc} =DC 5V; 输出 _{inc} =RS 422 U_{com} =DC 5V; 输出 _{com} =RS 422 S U =DC 5V; 省线式输出 =RS 422	0 锥轴 (Φ9,1:10) 3 空心轴 Φ6 4 空心轴 Φ8	Z 无匹配插头和电缆 A 匹配插头 +30cm 电缆 B 匹配插头 +60cm 电缆 C 匹配插头 +90cm 电缆 D 匹配插头 +1.2m 电缆 E 匹配插头 +1.5m 电缆 F 匹配插头 +1.8m 电缆 G 匹配插头 +2.1m 电缆 H 匹配插头 +2.4m 电缆

¹ "TK" 表示弹簧片开孔中心距, 用于确定编码器弹簧片安装螺钉的位置。

² U_{inc} : 增量信号电源电压,

U_{com} : 磁极信号电源电压 (仅当磁极信号被选择)

³ 编码器本体插座型号JST SM20B-SHLDS-G-TF, 匹配插头型号JST SHLDP-20V-S-1(B), 应要求可定制其他电缆长度。