



- 极可靠的重载编码器，尺寸 25 (2.5")
- 牢不可破的码盘
- 完善的电气保护和噪声免疫



技术数据 (机械)

轴负载	(从编码器面 0.25" 的位置) 径向 80 磅, 轴向 80 磅
轴速	最大 10,000RPM
径向跳动	0.001" 最大 TIR
转动惯量	$3.0 \times 10^{-4}$ oz-in-sec <sup>2</sup>
工作温度	
标准	0 ~ +70°C;
扩展	-40 ~ +85°C
存储温度	-40 ~ +90°C
冲击	50G 持续 11 毫秒
振动	20G 时 5 到 2000Hz
湿度	98% 无冷凝
外壳等级	
HR525	NEMA12/IP54 (防尘, 防喷溅)
HR625	NEMA4/IP66 (防尘, 防冲洗)

技术数据 (电气)

编码方式	增量型
分辨率	1 ~ 1024PPR (脉冲 / 转)
精度	(最差的情况从任何边沿到任何其他边沿) $\pm 7.5$ arc-min.
格式	双通道正交 (AB), 带可选零位 (Z) 和互补输出
相位检测	从编码器的轴端看, CW 或 CCW 轴旋转的 A 超前 B; 参见订购信息
正交相位	$90^\circ \pm 22.5^\circ$ 电气
对称性	$180^\circ \pm 18^\circ$ 电气
零位信号	$180^\circ \pm 18^\circ$ 电气 (B 低电平选通)
波形	负载电容 1000 pf 时, 上升和下降时间小于 1 微秒的方波

技术数据 ( 电气 ) ( 续 )

输入功耗	最大 80mA 时, 最小 4.5VDC, 最大 26VDC, 不包括输出负载
输出	
7273 集电极开路	最大 30VDC, 最大漏电流 40mA
7272 推挽式和差动线路驱动器	40mA 漏或源电流
4469 差动线路驱动器	100mA 漏或源电流
响应频率	最小 100kHz
电气保护	过电压、反向电压和输出短路保护
噪声免疫	通过 EN50082-2 ( 重工业 ) 的静电放电、射频干扰、电气快速瞬变脉冲群以及传导和磁干扰测试
连接	
匹配的连接器	7 引脚, 型号 MS3106A-16S-1S (MCN-N5) 10 引脚, 型号 MS3106A-18-1S (MCN-N6) 5 引脚, 型号 M12 具有连接器的电缆可用 8 引脚, 型号 M12 具有连接器的电缆可用

电气连接

具有 7 或 10 引脚 MS 连接器的预制线的线缆或附带线缆 - 当代码 4 = 0 到 6 或 A、B、C、D 或 G 时

表 1- 差动

引脚	功能 ( 如果使用 )	线缆 颜色代码	线缆 * 附件颜色代码
A	信号 A	棕	棕
B	信号 B	橙	橙
C	信号 Z	黄	黄
D	电源	红	红
E	无连接	-	-
F	COM	黑	黑
G	外壳	绿	绿
H	信号 $\bar{A}$	棕 / 白	棕 / 白
I	信号 $\bar{B}$	橙 / 白	橙 / 白
J	信号 $\bar{Z}$	黄 / 白	黄 / 白

\* 线缆附件: P/N 14006350010

增量式

实心轴

电气连接 (续)

注意：线缆颜色代码被引用到这些用于指定带预制线缆的型号。本目录的编码器附件中描述的连接器 / 电缆和这里提供的颜色代码信息仅供参考。

引脚	功能 (如果使用)	线缆 颜色代码	线缆 * 附件 颜色代码
A	信号 A	棕	红
B	信号 B	橙	蓝
C	信号 Z	黄	黄
D	电源	红	白
E	无连接	-	绿
F	COM	黑	黑
G	外壳	绿	屏蔽层

\* 线缆附件: P/N14004310010

引脚	功能 (如果使用)	线缆 * 附件 颜色代码
A	信号 A	棕
B	信号 B	橙
C	信号 $\bar{A}$	棕 / 白
D	电源	红
E	信号 $\bar{B}$	橙 / 白
F	COM	黑
G	外壳	绿

\* 线缆附件: P/N108596

**线缆配置:** PVC 线套, 额定 105°C, 全部金属薄片屏蔽; 3 根双绞线 26AWG (输出信号), 加 2 根双绞线 24AWG (输入功耗)

5 和 8 引脚 M12 附带线缆 - 当代码 4-H 到 Z

这里提供的连接器引脚编号和线缆装配颜色信息作为参考。

编码器功能	表 4 5 引脚单端		表 5 8 引脚单端		表 6 8 引脚差动	
	线缆 #112859-		线缆 #112860-		线缆 #112860-	
	引脚	线缆颜色	引脚	线缆颜色	引脚	线缆颜色
信号 A	4	黑	1	棕	1	棕
信号 B	2	白	4	橙	4	橙
* 信号 Z	5	灰	6	黄	6	黄
电源 +V	1	棕	2	红	2	红
Com	3	蓝	7	黑	7	黑
信号 $\bar{A}$	-	-	-	-	3	棕 / 白
信号 $\bar{B}$	-	-	-	-	5	橙 / 白
* 信号 $\bar{Z}$	-	-	-	-	8	黄 / 白

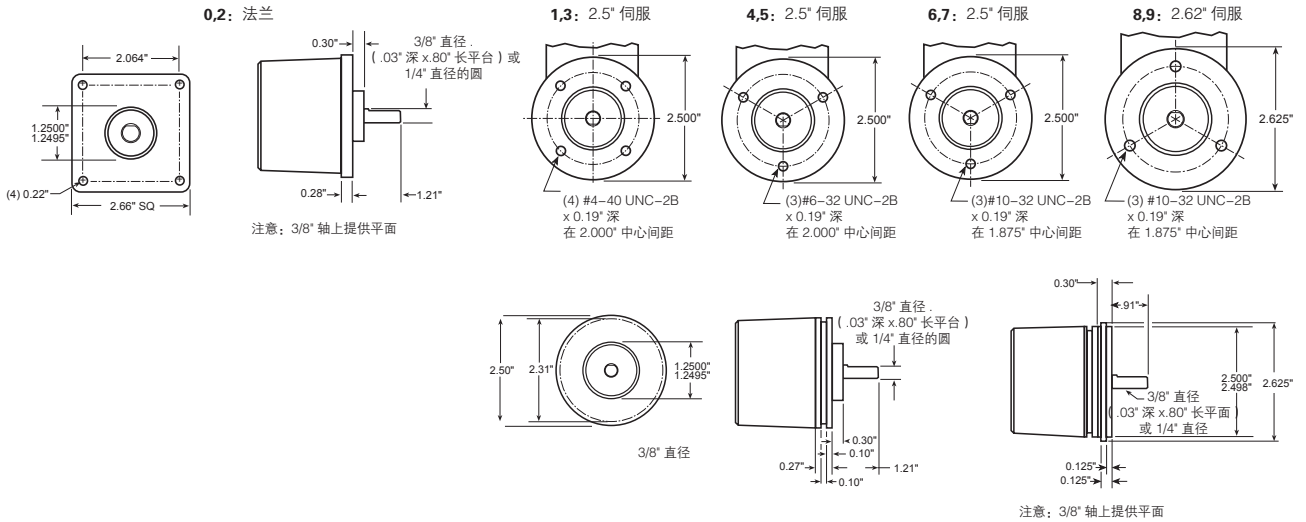
\* 不是所有型号提供零位信号。请参见订购信息

**线缆配置:** PVC 线套, 额定 105°C, 全部金属薄片屏蔽; 24AWG 导线, 最小

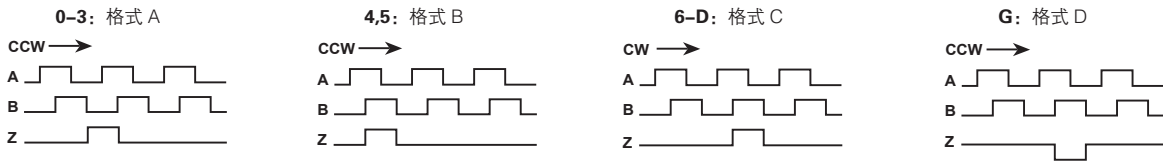
连接器和线缆组合订购信息请参见“附件”部分

### 尺寸图

#### 代码 3 : 机械参数

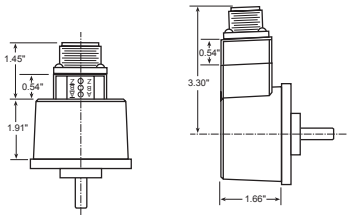


#### 代码 4 : 输出

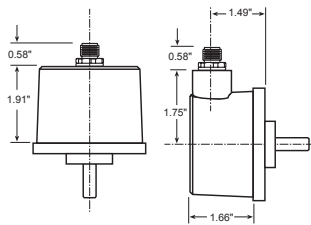


#### 代码 6 : 终端

**0: 轴向 MS 连接器 1: 径向 MS 连接器**  
 当代码 5 为 0 到 6 或 A 到 G



**0: 轴向 M12 连接器 1: 径向 M12 连接器**  
 当代码 5 为 H 到 Z



代码 6: 0 和 1,

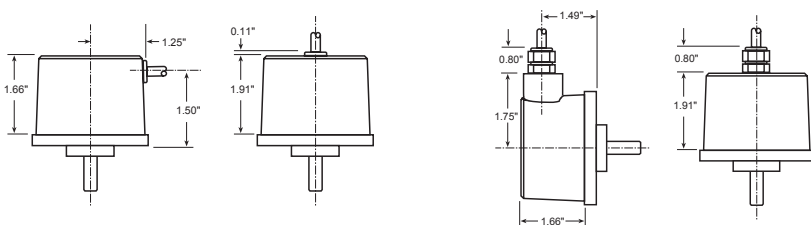
带可选的 LED 输出指示灯的尺寸 (代码 7: PS)

**2-6: 径向电缆**

**J-N: 轴向电缆**

**A-F: 径向 W.T. 电缆**

**P-T: 轴向 W.T. 电缆**



### 订购代码

代码 1 : 型号	代码 2 : PPR	代码 3 : 机械	代码 4 : 输出	代码 5 : 电气	代码 6 : 终端	代码 7 : 选项
HR <input type="checkbox"/> 25	<input type="checkbox"/>	<input type="checkbox"/>	<input type="checkbox"/>	<input type="checkbox"/>	<input type="checkbox"/>	<input type="checkbox"/>
订购信息						
<b>HR525</b> 尺寸 25 外壳, 密封轴承  <b>HR625</b> 尺寸 25 外壳, 带轴封	0001 0256 0005 0300 0010 0360 0012 0400  0050 0500 0060 0512 0086 0600 0100 0635 0120 0800 0180 0900 0200 1000 0240 1024 0250	0 法兰安装, 3/8" 轴 1 2.50" 伺服安装 /4 孔, 2.00" 中心间距面安装, 3/8" 轴 2 法兰安装, 1/4" 轴 3 2.50" 伺服安装 /4 孔, 2.00" 中心间距面安装, 1/4" 轴 4 2.50" 伺服安装 /3 孔, 2.00" 中心间距面安装, 3/8" 轴 5 2.50" 伺服安装 /3 孔, 中心间距面安装, 1/4" 轴 6 2.50" 伺服安装 /3 孔, 1.88" 中心间距面安装, 3/8" 轴 7 2.50" 伺服安装 /3 孔, 1.88" 中心间距面安装, 1/4" 轴 8 2.62" 伺服安装 /3 孔, 1.88" 中心间距面安装, 3/8" 轴 9 2.62" 伺服安装 /3 孔, 1.88" 中心间距面安装, 1/4" 轴架, 1/4" 轴	<b>7 引脚连接器或线缆</b> 0 单端, 无零位, 格式 A, 表 2 1 单端, 有零位, 格式 A, 表 2 4 单端, 有零位, 格式 B, 表 2 6 差动, 无零位, 格式 C, 表 3 A 单端, 有零位, 格式 C, 表 2 C 单端, 无零位, 格式 C, 表 2 G 单端, 有零位, 格式 D, 表 2	0 5 ~ 26V 输入; 5 ~ 26V 集电极开路, 带 2.2kΩ 上拉电阻输出 1 5 ~ 26V 输入; 5 ~ 26V 集电极开路输出 2 5 ~ 26V 输入; 5V 推挽输出 3 5 ~ 26V 输入; 5V 线路驱 4 5 ~ 26V 输入; 5 ~ 26V 线路驱动器输出 (7272) 5 5 ~ 26V 输入, 5V 差动线路驱动器输出 (4469) 6 5 ~ 15V 输入, 5 ~ 15V 差动线路驱动器输出 (4469) A 与 "0" 相同, 扩展温度范围 B 与 "1" 相同, 扩展温度范围 C 与 "2" 相同, 扩展温度范围 D 与 "3" 相同, 扩展温度范围 E 与 "4" 相同, 扩展温度范围	0 轴向安装的连接器的连接器 1 径向安装的连接器的连接器 2 18" 电缆, 径向 3 3' 电缆, 径向 4 6' 电缆, 径向 5 10' 电缆, 径向 6 15' 电缆, 径向 J 18" 电缆, 轴向 K 3' 电缆, 轴向 L 6' 电缆, 轴向 M 10' 电缆, 轴向 N 15' 电缆, 轴向  当代码 1 为 HR625 时可用: A 18" 防水, 径向 B 3' 防水, 径向 C 6' 防水, 径向 D 10' 防水, 径向 F 15' 防水, 径向 P 18" 防水, 轴向 Q 3' 防水, 轴向 R 6' 防水, 轴向 S 10' 防水, 轴向 T 15' 防水, 轴向	当代码 4 为 0 通过 G 并且代码 6 为 0 或 1 时可用:  PS LED 输出指示灯
			<b>8 引脚 M12 连接器</b> H 单端, 无零位, 格式 A, 表 4 J 单端, 有零位, 格式 A, 表 4 K 单端, 有零位, 格式 B, 表 4 L 单端, 有零位, 格式 C, 表 4 M 单端, 无零位, 格式 C, 表 4 N 单端, 有零位, 格式 D, 表 4  <b>8 引脚 M12 连接器</b> P 单端, 无零位, 格式 A, 表 5 Q 单端, 有零位, 格式 A, 表 5 R 单端, 有零位, 格式 B, 表 5 S 单端, 有零位, 格式 C, 表 5 T 单端, 无零位, 格式 C, 表 5 U 单端, 有零位, 格式 D, 表 5 V 差动, 无零位, 格式 A, 表 6 W 差动, 有零位, 格式 A, 表 6 X 差动, 有零位, 格式 B, 表 6 Y 差动, 有零位, 格式 C, 表 6 Z 差动, 无零位, 格式 C, 表 6			