

安全继电器 K-RBS



概述

- 2 触点或2个CO
- 强制断开触点
- EN 50205 应用类型 A
应用类型B, 基于2个CO(转换触点)
- 环境温度 -25 ... +80 ° C
- 焊点耐热 260 ° C/5s
- RoHS•

接线

- 引脚预挂锡Sn100, 对 PCB 应用

驱动

- 直流, 无极性的单稳态

认证:

- cULus
- TÜV

标准

- EN50205
- IEC61810-1
- UL508

技术数据

机械部分

外形尺寸 长x宽x高(mm) 36 x 12,5 x 29

抗冲击 NO/NC 触点 10/10g, 16 ms 正弦半波
 抗震动 NO/NC 触点 5/5g, 5 - 55 Hz
 吸合时间, 常闭触点打开 典型值 6 ms
 吸合时间, 常开触点闭合 典型值 12 ms
 释放时间, 常开触点打开 典型值 4 ms
 释放时间, 常闭触点闭合 典型值 6 ms

机械寿命(无负载) > 10⁷循环
 重量 25 g

技术数据

电气部分

最大切换容量 AC 1500 VA, DC *W
 最大切换电压 AC 230/240 V, DC *V
 最大切换电流 6 A

恒流 I_{th2} 6 A
 恒流 I_{th2} 同时流经 2 触点 4.2A

切换容量	NO/NC	AC-15/230/240V	I _e =4/1.2A
	NO/NC	DC-13/24 V	I _e = 2/1.2A

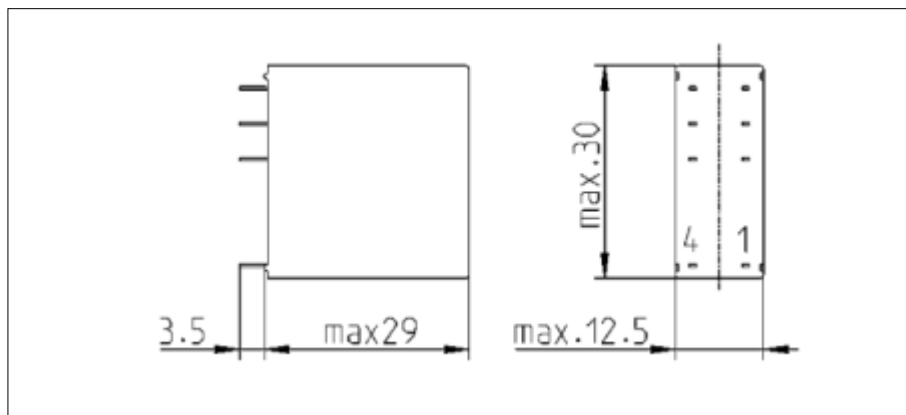
电气寿命(额定负载) >10⁵ 循环
 短路容量 1000A/ AC230V 6 A gL/gG-保险丝
 *请参见直流切换容量

隔离

过电压目录 (Ü) III B-I= 基本隔离
 污染级别 M 2 V-I= 增强(双倍) 隔离
 绝缘材料组别 II

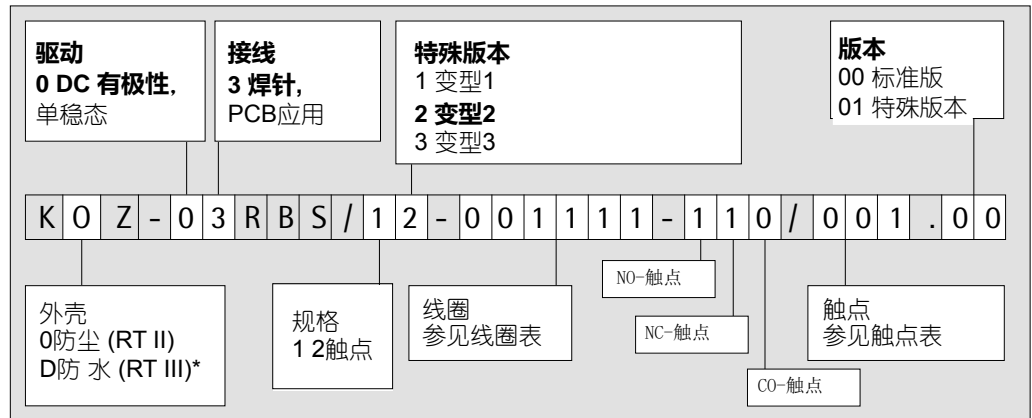
隔离	系统额定电压		空气-爬电距离	测试电压 50Hz/ 60s
	AC120/240V	AC230/400V		
触点之间	V-I	B-I	>3mm	AC2500V
触点-驱动之间	V-I	B-I	>3mm	AC4000V

外形尺寸



安全继电器 K-RBS

型号说明



*推荐版本

触点表

变型参见后面的接线图	触点编号NO/NC/CO	AgSn0 +0,2 μm Au	AgSn02 +2 μm Au	触点材料
变型 1	110	008	007	触点编号
变型 2	110	001	002	
变型 3	002	003	004	

所有数据基于环境温度 $T_u = 20\text{ °C}$

线圈表

线圈编号	电阻R/Ω	电阻误差±	U ₁ /V	U ₂ /V	U ₃ /V	U _{rück} /V	标注
1020	45	7%	3,6	10,9	10	0,2	6
1180	190	8%	8,0	22,4	21	0,5	12
1111	730	7%	14,8	44,0	39	1,0	24
1006	2.770	9%	30,1	85,2	77	1,9	48
1094	4.950	10%	42,4	113,3	106	2,6	60
1002	15.440	14%	76,2	197,6	181	4,5	110

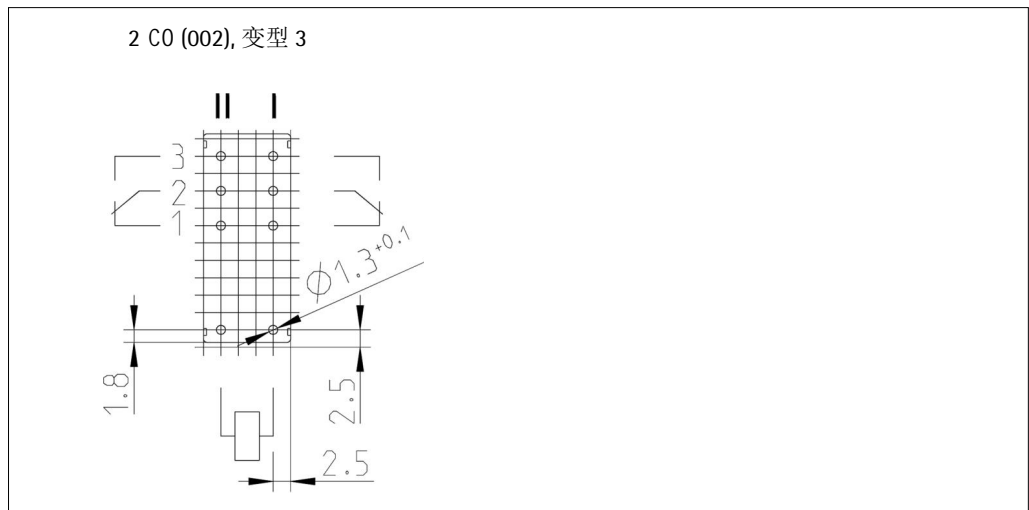
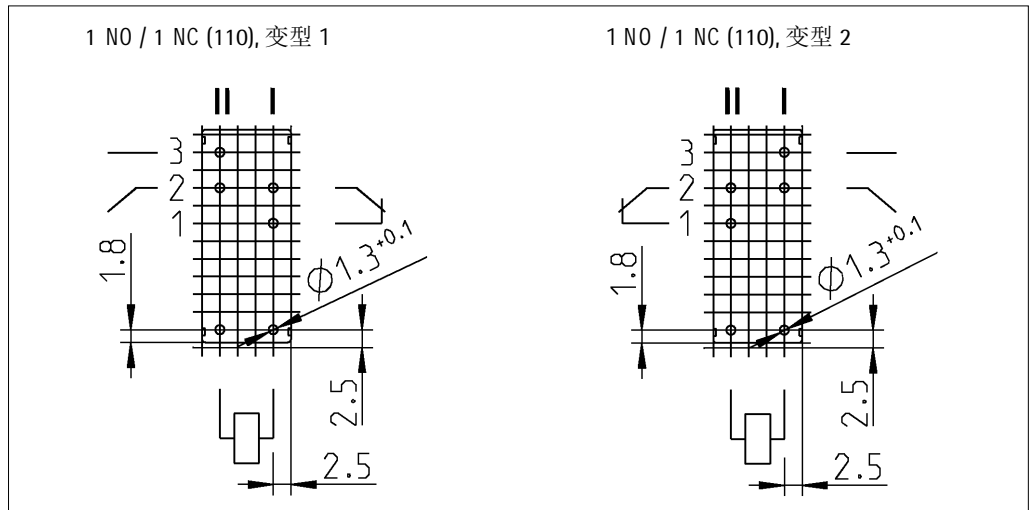
U₁: 考虑到线圈自热的最小工作电压
 U₂: 受热量限制的最大工作电压
 U₃: 为保证触点间隙>0.5mm(即使在触点故障状态下), 最大 允许的线圈电压 U_{rück}: 释放电压
 其它线圈规格可定制

常用型号

料号	型号	U _{nenn} 标注	U ₁ /V	U ₂ /V	U ₃ /V	U _{rück} /V
RBS-2601	KOZ-03RBS/13-001111-002/003.00	DC 24 V	14,8	44,0	39	1,0
RBS-2602	KOZ-03RBS/13-001111-002/004.00	DC 24 V	14,8	44,0	39	1,0
RBS-2603	KOZ-03RBS/12-001111-110/002.00	DC 24 V	14,8	44,0	39	1,0
RBS-2604	KOZ-03RBS/13-001180-002/004.00	DC 12 V	8,0	22,4	21	0,5
RBS-2607	KOZ-03RBS/13-001002-002/004.00	DC 110 V	76,2	197,6	181	4,5
RBS-2608	KOZ-03RBS/12-001111-110/001.00	DC 24 V	14,8	44,0	39	1,0
RBS-2613	KOZ-03RBS/13-001180-002/003.00	DC 12 V	8,0	22,4	21	0,5
RBS-2617	KOZ-03RBS/13-001006-002/003.00	DC 48 V	30,1	85,2	77	1,9
RBS-2624	KOZ-03RBS/13-001002-002/003.00	DC 110 V	76,2	197,6	181	4,5
RBS-2633	KOZ-03RBS/11-001111-110/007.00	DC 24 V	14,8	44,0	39	1,0
RBS-2637	KOZ-03RBS/12-001020-110/002.00	DC 6 V	3,6	10,9	10	0,2
RBS-2642	KOZ-03RBS/11-001180-110/007.00	DC 12 V	8,0	22,4	21	0,5

安全继电器 K-RBS

接线图
从焊接侧看



曲线图

