



- 新相控阵 ASIC 传感器
- 比之前的 Qube 轴负载增加一倍
- 分辨率提高到 3600PPR
- 新 IP67 密封选择
- 不易破损的电码盘



技术数据 (机械)

轴负载	80 磅径向, 80 磅轴向
轴转速	最大 6000 RPM
轴公差	标称 +0.005" / -0.002"
起动转矩	最大 2.5 oz-in
带轴封	最大 4.0 oz-in
带双轴封	最大 6.0 oz-in
重量	最大 14 oz
工作温度	-40°C ~ +100°C
存放温度	-40°C ~ +100°C
抗冲击	11 毫秒持续期间为 100G's
抗振动	20G's 时为 5~2000 Hz
防护等级	IP67, 带轴封

技术数据 (电气)

输入电源	5 ~ 26VDC; 最大电流 75 mA, 不包括输出负载
输出电源	ET7272、ET7273
频率响应	125kHz 数据和零位信号
编码	增量
分辨率	1 ~ 3600 PPR (脉冲 / 转数)
格式	双频道正交 (AB), 具可选指示 (Z) 和互补输出
相位检测	从编码器轴端看, A 超前 B 顺时针轴旋转
正交定相	
分辨率小于 625 PPR 时	90° ± 15° 电位角
分辨率大于 625 PPR 时	90° ± 15° 电位角
对称性	
分辨率小于 625 PPR 时	180° ± 18° 电位角
分辨率大于 625 PPR 时	180° ± 25° 电位角
波形	1000 脉冲频率负载电容时上升和下降时间小于 1 微秒的矩形波
连接	
匹配连接器	6 针 MS3106A-14S-6S (MCN-N4) 型 7 针 MS3106A-16S-1S (MCN-N5) 型 5 针 M12 型: 配有电缆和连接器 8 针 M12 型: 配有电缆和连接器

电气连接

表 1- 漏型输出

插脚	功能	电线颜色代码	电缆配件 #14006070010 颜色代码
A	漏型输出公共端 0V	黑色	黑色
B	电源	红色	红色
C	外壳 (接地)	绿色	绿色
D	信号 A	棕色	棕色
E	信号 B	橙色	橙色
F	电源公共端 0V	黑色	黑色

表 2-7 针线驱动器输出

插脚	功能	电线颜色代码	电缆配件 #14004310010 颜色代码
A	信号 A	棕色	红色
B	信号 B	橙色	蓝色
C	信号 \bar{A}	棕色 / 白色	黄色
D	电源	红色	白色
E	信号 \bar{B}	橙色 / 白色	绿色
F	电源公共端 0V	黑色	黑色
G	外壳 (接地)	绿色	

表 3- 漏型输出带标记输出

插脚	功能	电线颜色代码	电缆配件 #108241-0010 颜色代码
A	漏型输出公共端	黑色	黑色
B	电源	红色	红色
C	信号 Z	黄色	绿色
D	信号 A	棕色	棕色
E	信号 B	橙色	橙色
F	电源公共端 0V	黑色	黑色

表 4-6- 针线路驱动器

插脚	功能	电线颜色代码	电缆配件 #14006640010 颜色代码
A	电源公共端 0V	黑色	黑色
B	电源	红色	红色
C	信号 A	棕色	棕色
D	信号 \bar{A}	棕色 / 白色	棕色 / 白色
E	信号 B	橙色	橙色
F	信号 \bar{B}	橙色 / 白色	橙色 / 白色

表 5- 带标记的电缆终端线驱动器输出

功能	电线颜色代码
信号 A	棕色
信号 B	橙色
信号 Z	黄色
电源	红色
电源公共端 0V	黑色
外壳 (接地)	绿色
信号 \bar{A}	棕色 / 白色
信号 \bar{B}	橙色 / 白色
信号 Z	黄色 / 白色

电缆配置: 标称 105°C 全金属箔屏蔽的 PVC 套管; 3 双芯绞合线 26 路阵列波导光栅 (输出信号) 及 2 双芯绞合线 26 路阵列波导光栅 (输出信号)

电气连接 (续)

5 针及 8 针 M12 型配件电缆 (代码 4 为 5~9 和 A 时)						
编码器功能	表 6 5 针单头		表 7 8 针单头		表 8 8 针差动	
	电缆 # 112859-	电线颜色	电缆 # 112860-	电线颜色	电缆 # 112860-	电线颜色
信号 A	4	黑色	1	棕色	1	棕色
信号 B	2	白色	4	橙色	4	橙色
* 信号 Z	5	绿色	6	黄色	6	黄色
电源 +V	1	棕色	2	红色	2	红色
COM	3	蓝色	7	黑色	7	黑色
信号 \bar{A}	-	-	-	-	3	棕色 / 白色
信号 \bar{B}	-	-	-	-	5	橙色 / 白色
* 信号 \bar{Z}	-	-	-	-	8	黄色 / 白色

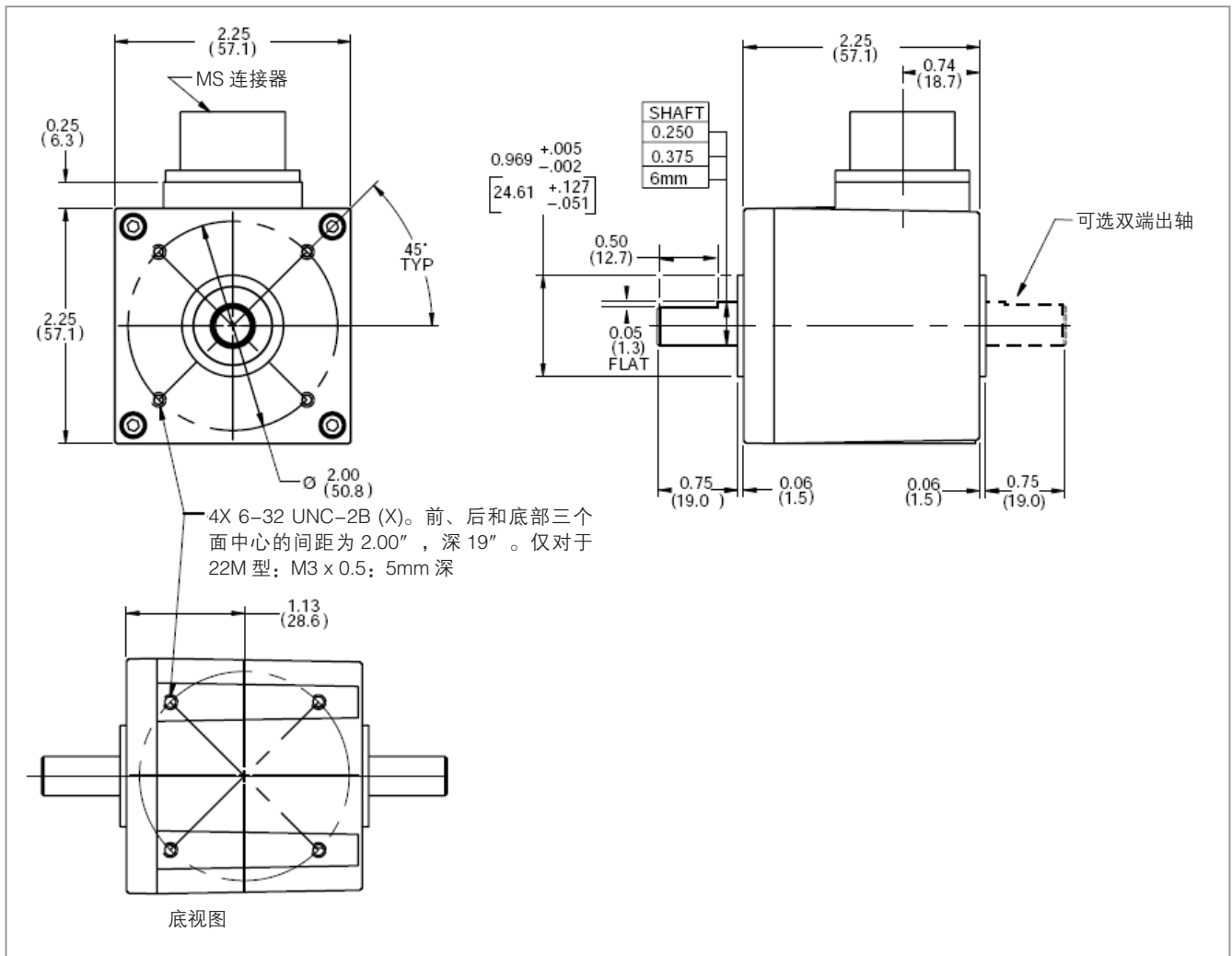
这里提供连接器插脚数和电缆配件电线颜色信息以作参考

* 所有型号均不带指示器。参见订购信息。

电缆配置: PVC 管套标称 105°C 全金属箔屏蔽; 最小 22 路阵列波导光栅导线

关于连接器和电缆配件的订购信息见“配件”部分

尺寸图



订购信息

代码 1: 型号	代码 2: 脉冲 / 转数		代码 3: 机械性能	代码 4: 输出	代码 5: 电气特性	代码 6: 接线端子
22 双向型 Qube 编码器 22M 双向型公制 Qube 编码器	0001 0010 0012 0024 0025 0035 0040 0050 0060 0100 0120 0125 0150 0192 0200 0240 0250 0256 0300	0360 0500 0512 0600 0625 0720 0800 1000 1024 1200 1250 1270 1440 2000 2048 2500 2540 2600 3600	当代码 1 为 22 时可用 0 3/8" 双头轴 1 3/8" 单头轴 2 1/4" 双头轴 3 1/4" 单头轴 A 与 "0" 相同, 带轴封 B 与 "1" 相同, 带轴封 C 与 "2" 相同, 带轴封 D 与 "3" 相同, 带轴封 当代码 1 为 22M 时可用 4 6mm 双头轴 5 6mm 单头轴 E 与 "4" 相同, 带轴封 F 与 "5" 相同, 带轴封	0 单头轴, 见表 1 2 差动, 见表 2 当代码 1 为 22 或 22M 时可用 1 带指示器的单头连接器, 见表 3 当代码 6 为 "1~5" 或 "A~E" 时: 3 带指示差动, 见表 5 当代码 6 为 0 时可用 4 差动, 见表 4 当代码 6 为 6 时可用 5 5 针 M12 型单头无指示连接器, 见表 6 6 5 针 M12 型单头带指示连接器, 见表 6 7 8 针 M12 型单头无指示连接器, 见表 7 8 8 针 M12 型单头带指示连接器, 见表 7 9 8 针 M12 型无指示差动信号连接器, 见表 8 A 8 针 M12 连接器, 差分信号, 带零位信号	当代码 4 为 0、1、5、6、7 或 8 时可用 0 5 ~ 26VDC 输入, 带 2.2K 上拉电阻, 集电极开路输出 1 5 ~ 26VDC 输入, 集电极开路输出 2 5-26 VDC 输入, 5V 推挽电路输出 当代码 4 为 2、3、4、9 或 A 时可用 3 5-26 VDC 输入, 5V 线路驱动器输出 4 5-26 VDC 输入, 5-26 VDC CMOS 线路驱动器	0 MS 连接器 当代码 3 为 1、2、3、4 或 5 时可用 1 18" 电缆 2 3" 电缆 3 6" 电缆 4 10" 电缆 5 15" 电缆 当代码 4 为 5、6、7、8、9 或 A 时可用 6 M12 连接器 当代码 3 为 A、B、C、D、E 或 F 时可用 A 18" 密封电缆 B 3" 密封电缆 C 6" 密封电缆 D 10" 密封电缆 E 15" 密封电缆

带 MS 连接器的 10 英尺电缆配件

- 1400607-0010 6 针 MS 型电缆配件。用于单头输出。
- 108241-0010 6 针 MS 型电缆配件。用于单头带指示输出。
- 1400664-0010 6 针 MS 型电缆配件。用于差动线路驱动器输出。
- 1400431-0010 7 针 MS 型电缆配件。用于差动线路驱动器输出。

连接 M12 型连接器的 15 英尺电缆配件

- 112859-0015 5 针 MS 型电缆配件。用于单头输出。
- 112860-0015 8 针 MS 型电缆配件。用于单头输出。
- 112860-0015 8 针 MS 型电缆配件。用于差动线路驱动器输出。

匹配连接器 (无电缆)

- 6 针 MS3106A-14S-6S (MCN-N4) 型
- 7 针 MS3106A-16S-1S (MCN-N5) 型