



- 无需联轴器直接安装
- 通孔轴 Ø14 mm 和 15 mm
- 通过夹紧环安装非常简便
- 通过定子联轴器或紧固螺钉固定法兰
- 应用：执行器、电机



脉冲数 **RI 58-G**

50 / 360 / 500 / 1000 / 1024 / 2000 / 2048 / 2500 / 3600 / 4096 / 5000

脉冲数 **RI 58TG**

50 / 360 / 500 / 1000 / 1024 / 2000 / 2048 / 2500

技术数据 (机械)

外径	58 mm
轴径	14 mm / 15 mm (通孔轴)
法兰 (外壳安装)	同步法兰
轴安装方式	前夹紧环、后夹紧环
轴端防护等级 (EN 60529)	IP64
外壳防护等级 (EN 60529)	IP64
轴公差	Φ 14/15 mm, 公差 g8
最高转速	最大 4000 rpm
典型启动转矩	≤ 2 Ncm
转动惯量	约 60 gcm ²
抗振动 (DIN EN 60068-2-6)	10 g = 100 m/s ² (10 ~ 2000 Hz)
抗冲击 (DIN EN 60068-2-27)	100 g = 1000 m/s ² (6ms)
工作温度	RI 58-G: -10°C ~ +70°C RI 58TG: -10°C ~ +100°C
存储温度	-25°C ~ +85°C
外壳材质	铝
重量	约 210 g
电气连接	电缆, 径向

技术数据 (电气)

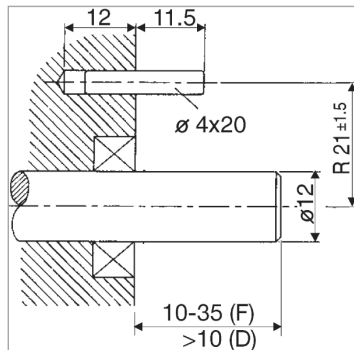
总体设计	符合 DIN VDE 0160 标准, 防护等级 III, 污染水平 2, 过压等级 II
电源电压 ¹	RS422 + 传感 (T): 直流 5V ± 10% RS422 + 报警 (R): 直流 5V ± 10% 或直流 10-30V 推挽 (K), 推挽互补 (I): DC 10-30 V
典型空载电流	40 mA (DC 5 V), 60 mA (DC 10 V), 30 mA (DC 24 V)
最大输出频率	RS422: 300 kHz 推挽: 200 kHz
标准输出版本 ²	RS422 + 报警 (R): A, B, N, \bar{A} , \bar{B} , \bar{N} , 报警 RS422 + 传感 (T): A, B, N, \bar{A} , \bar{B} , \bar{N} , 传感 推挽 (K): A, B, N, 报警 推挽互补 (I): A, B, N, \bar{A} , \bar{B} , \bar{N} , 报警
脉冲宽度误差	最大 25° 电气
脉冲数	50 ~ 2500
报警输出	NPN 集电极开路, 最大 5 mA
脉冲波形	方波
脉冲占空比	1:1

¹ 推挽 (K) 输出带极性保护

² 输出描述和技术数据参见“技术原理”部分。

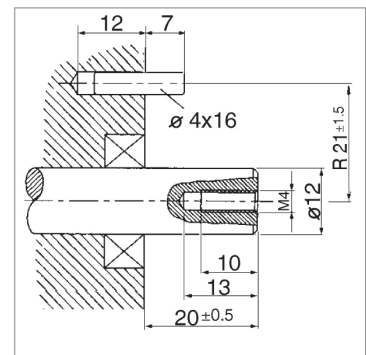
安装须知

为实现补偿轴在轴向和径向的对准误差, 编码器法兰不能刚性固定。可通过定子联轴器 (如带轴套的盲孔轴) 作为扭矩支架 (见“附件”) 或通过圆柱销来固定法兰。



尺寸单位: mm
也适用于轴 Ø 10 或 14
安装方式 = D、F (夹紧环)
自备机器法兰
(所有安装版本):
机器法兰中必须安装直销
(直径为 4 × 16 或 4 × 20, DIN6325)
要求使用此销钉作为扭矩支架。

可选项: 定子联轴器作为扭矩支架。



尺寸单位: mm
也适用于轴 Ø 10 或 14
安装方式 = E (中心螺钉安装)
自备传动轴
(仅用于 E 安装方式)
传动轴必须配备 M 4 × 10 的螺钉
此孔匹配轴编码器的固定螺钉。

电气连接
PVC 电缆

电缆	输出电路			
PVC 颜色	RS422 + 传感 (T)	RS422 + 报警 (R)	推挽 (K)	推挽互补 (I)
白	通道 A	通道 A	通道 A	通道 A
白 / 棕	通道 \bar{A}	通道 \bar{A}		通道 \bar{A}
绿	通道 B	通道 B	通道 B	通道 B
绿 / 棕	通道 \bar{B}	通道 \bar{B}		通道 \bar{B}
黄	通道 N	通道 N	通道 N	通道 N
黄 / 棕	通道 \bar{N}	通道 \bar{N}		通道 \bar{N}
黄 / 黑	传感 GND	报警	报警	报警
黄 / 红	传感 V cc	传感 V cc		传感 V cc
红	DC 5 V	DC 5 / 10 ~ 30 V	DC 10 ~ 30 V	DC 10 ~ 30 V
黑	GND	GND	GND	GND
电缆屏蔽 ¹	电缆屏蔽 ¹	电缆屏蔽 ¹	电缆屏蔽 ¹	电缆屏蔽 ¹

¹ 与编码器外壳连接

电气连接
TPE 电缆

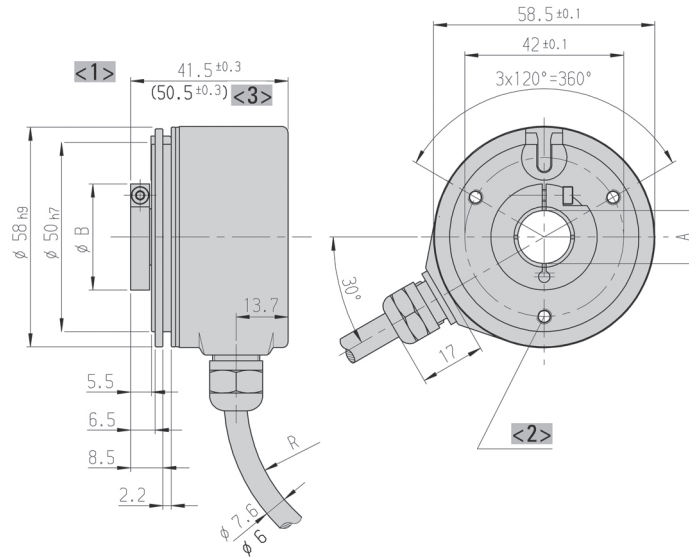
电缆	输出电路			
TPE 颜色	RS422 + 传感 (T)	RS422 + 报警 (R)	推挽 (K)	推挽互补 (I)
棕	通道 A	通道 A	通道 A	通道 A
绿	通道 \bar{A}	通道 \bar{A}		通道 \bar{A}
灰	通道 B	通道 B	通道 B	通道 B
粉	通道 \bar{B}	通道 \bar{B}		通道 \bar{B}
红	通道 N	通道 N	通道 N	通道 N
黑	通道 \bar{N}	通道 \bar{N}		通道 \bar{N}
紫 (白) ¹	传感 GND	报警	报警	报警
蓝	传感 V cc	传感 V cc		传感 V cc
棕 / 绿	DC 5 V	DC 5 / 10 ~ 30 V	DC 10 ~ 30 V	DC 10 ~ 30 V
白 / 绿	GND	GND	GND	GND
电缆屏蔽 ²	电缆屏蔽 ²	电缆屏蔽 ²	电缆屏蔽 ²	电缆屏蔽 ²

¹ RS422 + 传感 (T)

² 与编码器外壳连接

尺寸图

安装方式D: 带前夹紧环的通孔空心轴

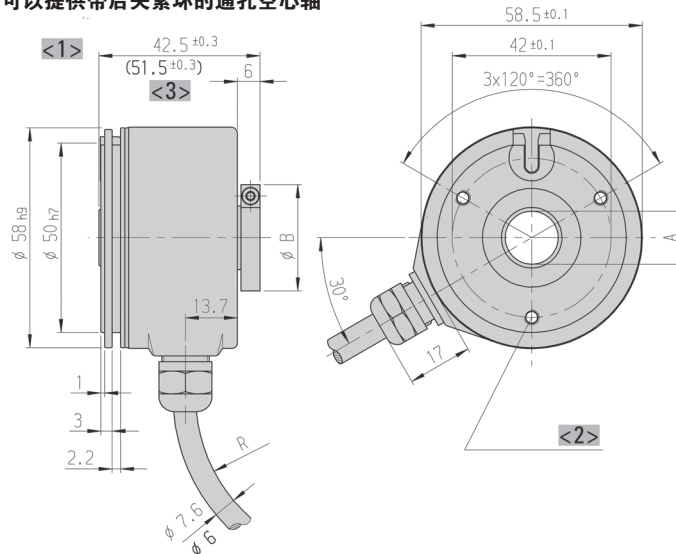


尺寸	空心轴		单位
A	14 ^{H7}	15 ^{H7}	mm
A*	14 _{g8}	15 _{g8}	mm
B	30	30	mm
A* = 连接轴直径			

<1> 视图转动 60°
 <2> 安装螺纹 M4 × 5
 <3> 括号中的值适用于版本 DC 10 ~ 30 V, RS422
 弹性安装时的电缆弯曲半径 R ≥ 100 mm
 固定安装时的电缆弯曲半径 R ≥ 40 mm

尺寸 (mm)

可选安装方式 H: 应要求我们可以提供带后夹紧环的通孔空心轴



尺寸	空心轴 0		单位
A	14 ^{H7}	15 ^{H7}	mm
A*	14 _{g8}	15 _{g8}	mm
B	30	30	mm
A* = 连接轴直径			

<1> 视图转动 60°
 <2> 安装螺纹 M4 × 5
 <3> 括号中的值适用于版本 DC 10 ~ 30 V, RS422
 弹性安装时的电缆弯曲半径 R ≥ 100 mm
 固定安装时的电缆弯曲半径 R ≥ 40 mm

尺寸 (mm)

订购信息

类型	脉冲数	电源电压 ^{1,2}	法兰, 防护, 轴 ³	输出	连接
RI58-G RI58TG	RI 58-G: 50 ... 5000 RI 58TG: 50... 2500	A DC 5 V E DC 10-30 V	D.39 带前夹紧环的通孔空心轴, IP64, 14 mm D.3D 带前夹紧环的通孔空心轴, IP64, 15 mm H.39 带后夹紧环的通孔空心轴, IP64, 14 mm H.3D 带后夹紧环的通孔空心轴, IP64, 15 mm	R RS422 + 报警 T RS422 + 传感 K 推挽 I 推挽互补	B PVC 电缆, 径向 F TPE 电缆, 径向

¹ DC 5 V: 仅适用于输出 "T"、"R"

² DC 10-30V: 仅适用于输出 "K"、"I"、"R"

³ 只有正确安装匹配的 IP67 连接器时, 外壳及其连接器才能达到指定的防护等级。

订购信息
电缆长度选项

电缆输出的类型 (连接 A、B、E、F) 可选择以下几种电缆长度。需要订购要求的电缆长度, 请增加单独的代码到您的订购代码后面。需要电缆使用不同的连接器, 请在其间加入电缆长度代码。可按要求提供更长电缆。

代码	代码:
无代码	1.5 m
-D0	3 m
-F0	5 m
-K0	10 m
-P0	15 m
-U0	20 m
-V0	25 m

示例:

3m 长电缆: ...B-D0

3m 长电缆末端带 M23 连接器, 顺时针: ...B-D0-I