

TECHNICAL DATASHEET

高性能伺服系统用绝对值编码器AD38系列

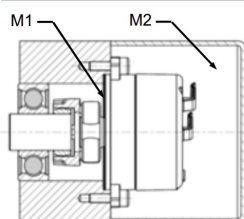


- 用于高性能运动控制的机械多圈绝对值编码器
- 标准安装深度 36.8 mm，55/40mm 弹片标配
- 1:10 9mm 锥孔设计，兼容市面主流方案
- 单圈分辨率最高24 位，多圈分辨率12 位
- 集成电机温度传感器输入接口PT 1000/KTY
- 宽泛的环境运行温度
- 连续最高转速可达10,000 rpm
- 提供存储电机参数的OEM数据区域和编码器电子铭牌（EDS）预置参数读取

ACURO®
drive

机械参数

| | |
|--------------------------|---|
| 外径尺寸 | 37.5 mm |
| 轴径 | 9 mm 1:10 锥孔 |
| 安装深度 | 36.8 ± 1mm |
| 安装方式 | 弹簧片连接，55mm/40mm |
| 轴端/外壳防护等级 | IP40/IP40 |
| 允许匹配轴轴向跳动 | ±0.5 mm |
| 允许匹配轴径向跳动 | TIR 0.05 mm |
| 最高转速 | 10,000 rpm |
| 起动转矩（典型值） | ≤ 1 Ncm |
| 惯量 | 1.05 x 10 ⁻⁶ kgm ² |
| 振动防护 (DIN EN 60068-2-6) | 300 m/s ² (10 ... 2000 Hz) |
| 冲击防护 (DIN EN 60068-2-27) | 2,000 m/s ² (6 ms) |
| 最大角加速度 | 2.5 x 10 ⁵ rad/sec ² |
| 轴/外壳材质 | 不锈钢 / 工程塑料 |
| 重量 | 约 70g (多圈) |
| 连接 | 8针PCB 连接器 |
| 存储环境温度 | -30° C ... +80° C (包装限制) |
| 工作温度 (M1) | -40° C ... +115° C |
| 环境温度 (M2) | -40° C ... +105° C @ 6,000 rpm -40° C ... +100° C @ 8,000 rpm -40° C ... + 95° C @ 10,000 rpm |

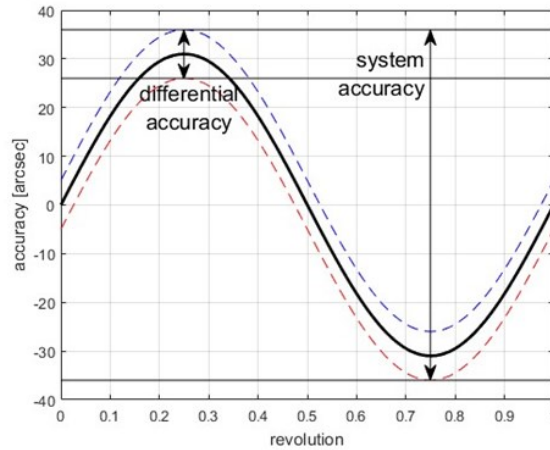


TECHNICAL DATASHEET

高性能伺服系统用绝对值编码器AD38系列

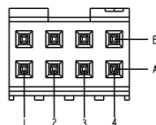
电气参数

| | |
|-----------------|--|
| 整体设计 | 遵照 EN IEC 61010-1, 防护等级 III, 污染级别 2, 过压等级 II |
| 供电电压 | 5VDC \pm 10% |
| 电源消耗 | < 1 W |
| 单圈分辨率 | 24bit (物理刻线2048) |
| 多圈分辨率 | 12 Bit 机械齿轮箱 (终身免维护) |
| 电磁兼容性(EMC) | 遵循IEC 61326-1 工业应用环境 |
| 静电 (ESD) | 测试等级和方法参考IEC61000-4-2 |
| 快速瞬变脉冲群 (Burst) | 测试等级和方法参考IEC61000-4-4 |
| 浪涌(Surge) | 测试等级和方法参考IEC61000-4-5 |
| 电气接口 | RS422 兼容 |
| 通信协议 | 纯数字 BISS-C (可选温度数据扩展) |
| 温度传感器 | PT 1000 (\pm 3K), KTY (\pm 5K) |
| 电子铭牌 (EDS) | 512 bytes 数据存储空间 |
| OEM 存储区 | 7 k bytes 用于存储OEM电机数据 |
| 系统精度 (典型值) | \pm 27角秒 |
| 重复定位精度 | 最大 \pm 5角秒 |



电气连接

| PIN | 颜色 | 定义 | PIN | 颜色 | 定义 |
|-----|-----|--------|-----|-----|--------|
| 1A | 紫 | Temp+ | 1B | 紫/黑 | Temp- |
| 2A | 绿/黑 | DATA- | 2B | 绿 | DATA+ |
| 3A | 蓝/黑 | CLOCK- | 3B | 蓝 | CLOCK+ |
| 4A | 红 | UB+ | 4B | 黑 | GND |



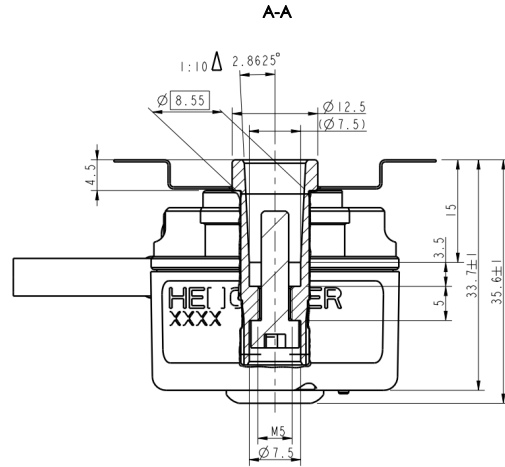
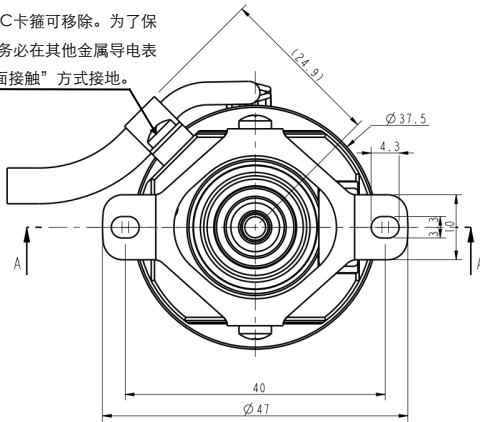
TECHNICAL DATASHEET

高性能伺服系统用绝对值编码器AD38系列

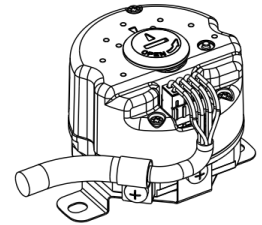
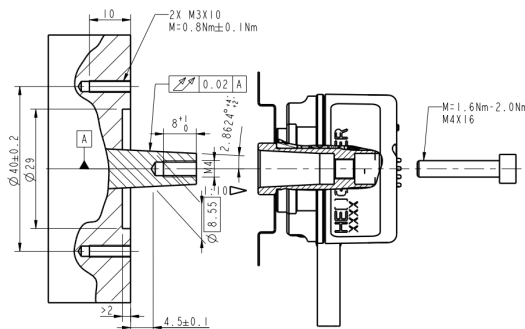
机械尺寸

L.OJ 40mm弹簧片

空间限制情况下，EMC卡箍可移除。为了保证最佳EMC性能，请务必在其他金属导电表面将电缆屏蔽层以“面接触”方式接地。



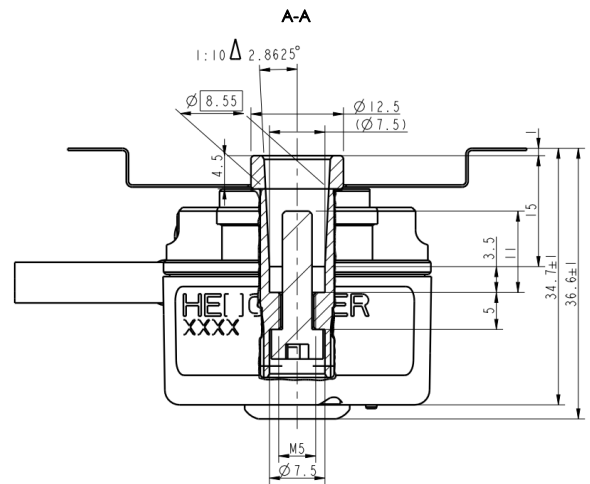
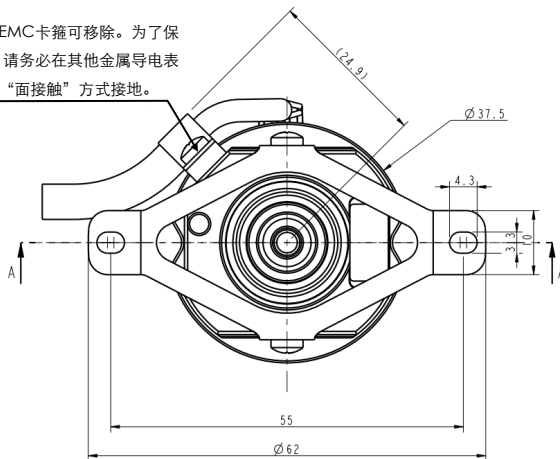
要求的匹配尺寸



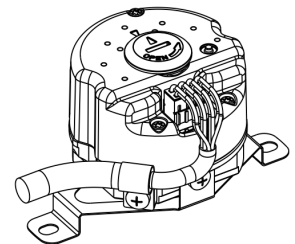
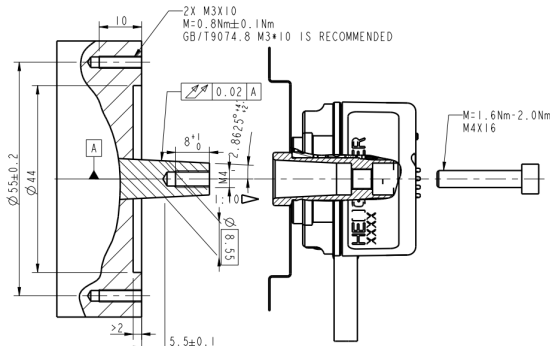
尺寸单位: mm

L.OJ 55mm弹簧片

空间限制情况下，EMC卡箍可移除。为了保证最佳EMC性能，请务必在其他金属导电表面将电缆屏蔽层以“面接触”方式接地。



要求的匹配尺寸



尺寸单位: mm

版本: V2.5-CN



E-mail: info@hengstler.com.cn
 Website: www.hengstler.com.cn
 扫码关注Hengstler公众号

页码

发布日期: 2024/3/11

3/4

TECHNICAL DATASHEET

高性能伺服系统用绝对值编码器AD38系列

订购信息

| 型号 | 分辨率 | 供电电压 | 法兰, 防护等级, 轴 | 通信界面 | 连接 | 电缆长度 |
|----------------------|--|----------------------|--|--|----------------------|--|
| <input type="text"/> | / <input type="text"/> | <input type="text"/> | <input type="text"/> | <input type="text"/> | <input type="text"/> | <input type="text"/> |
| AD38 | 0015 15 位单圈 0017 17 位单圈 0020 20 位单圈 0024 24 位单圈 1215 12 位多圈+15 位单圈 1217 12 位多圈+15 位单圈 1220 12 位多圈+15 位单圈 1224 12 位多圈+24 位单圈 | A 5 VDC | I.OJ 40mm弹簧片, IP40 9 mm 1:10锥孔 L.OJ 55mm弹簧片, IP40 9 mm 1:10锥孔 | BE BiSS-C BT BiSS-C + 电机 绕组温度 *BT型需驱动协议匹配 | B 8针轴向PCB 插座+电缆 | 00 (数字00) 不带 电缆 A5 0.5 m电缆 B0 1.0 m电缆 B5 1.5 m电缆 C0 2.0 m电缆 D0 3.0 m电缆 E0 4.0 m电缆 F0 5.0 m电缆 |

