

TECHNICAL DATASHEET

高性能伺服系统用绝对值编码器AD38系列

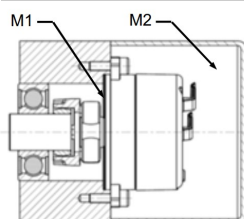


- 用于高性能运动控制的机械多圈绝对值编码器
- 标准安装深度 36.8 mm，55/40mm 弹片标配
- 1:10 9mm 锥孔设计，兼容市面主流方案
- 单圈分辨率最高24 位，多圈分辨率12 位
- 集成电机温度传感器输入接口PT 1000/KTY
- 宽泛的环境运行温度
- 连续最高转速可达10,000 rpm
- 提供存储电机参数的OEM数据区域和编码器电子铭牌（EDS）预置参数读取

ACURO®
drive

机械参数

外径尺寸	37.5 mm
轴径	9 mm 1:10 锥孔
安装深度	36.8 ± 1mm
安装方式	弹簧片连接，55mm/40mm
轴端/外壳防护等级	IP40/IP40
允许匹配轴轴向跳动	±0.5 mm
允许匹配轴径向跳动	TIR 0.05 mm
最高转速	10,000 rpm
起动转矩（典型值）	≤ 1 Ncm
惯量	1.05 x 10 ⁻⁶ kgm ²
振动防护 (DIN EN 60068-2-6)	300 m/s ² (10 ... 2000 Hz)
冲击防护 (DIN EN 60068-2-27)	2,000 m/s ² (6 ms)
最大角加速度	2.5 x 10 ⁵ rad/sec ²
轴/外壳材质	不锈钢 / 工程塑料
重量	约 70g (多圈)
连接	8针PCB 连接器，带外径5.8mm双绞屏蔽电缆
存储环境温度	-30° C ... +80° C (包装限制)
工作温度 (M1)	-40° C ... +115° C
环境温度 (M2)	-40° C ... +105° C @ 6,000 rpm -40° C ... +100° C @ 8,000 rpm -40° C ... + 95° C @ 10,000 rpm

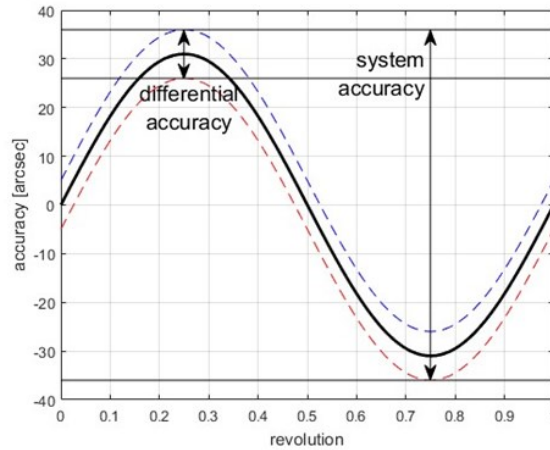


TECHNICAL DATASHEET

高性能伺服系统用绝对值编码器AD38系列

电气参数

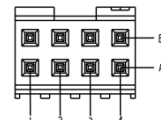
整体设计	遵照 EN IEC 61010-1, 防护等级 III, 污染级别 2, 过压等级 II
供电电压	5VDC \pm 10%
电源消耗	< 1 W
单圈分辨率	最高 24 位 (物理刻线2048)
多圈分辨率	12 位, 机械齿轮箱 (终身免维护)
电磁兼容性(EMC)	遵循IEC 61326-1 工业应用环境
静电 (ESD)	测试等级和方法参考IEC61000-4-2
快速瞬变脉冲群 (Burst)	测试等级和方法参考IEC61000-4-4
浪涌(Surge)	测试等级和方法参考IEC61000-4-5
电气接口	RS422 兼容
通信协议	纯数字 BISS-C (可选温度数据扩展)
温度传感器	PT 1000 (\pm 3K), KTY (\pm 5K)
电子铭牌 (EDS)	512 字节数据存储空间
OEM 存储区	7K 字节用于存储OEM电机数据
系统精度 (典型值)	\pm 27角秒
重复定位精度	最大 \pm 5角秒



电气连接

PIN	颜色	定义	PIN	颜色	定义
1A*	紫	Temp+	1B*	紫/黑	Temp-
2A	绿/黑	DATA-	2B	绿	DATA+
3A	蓝/黑	CLOCK-	3B	蓝	CLOCK+
4A	红	UB+	4B	黑	GND

* 接口BT选项电缆带温度传感器输入, BE选项没有接线。



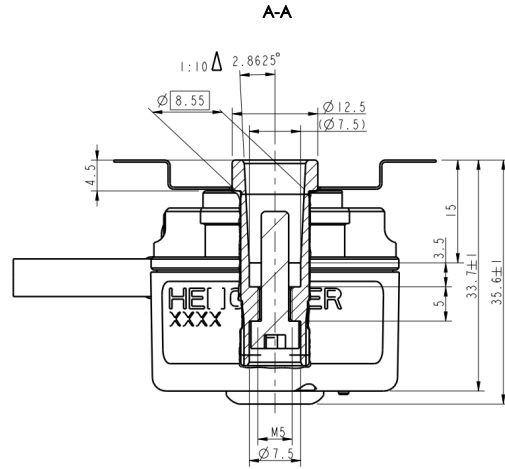
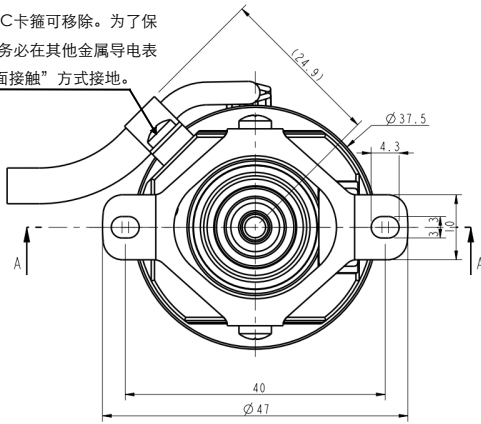
TECHNICAL DATASHEET

高性能伺服系统用绝对值编码器AD38系列

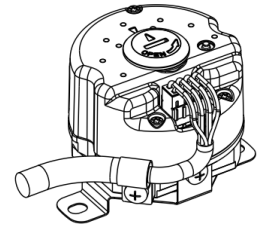
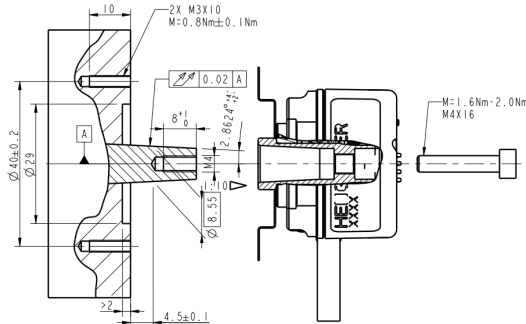
机械尺寸

L.0J 40mm弹簧片

空间限制情况下，EMC卡箍可移除。为了保证最佳EMC性能，请务必在其他金属导电表面将电缆屏蔽层以“面接触”方式接地。



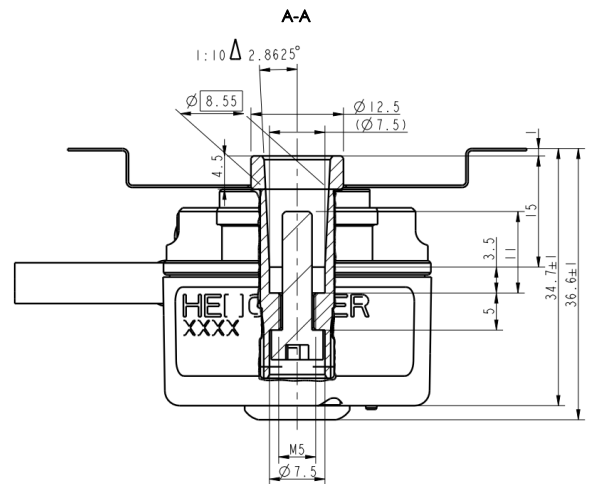
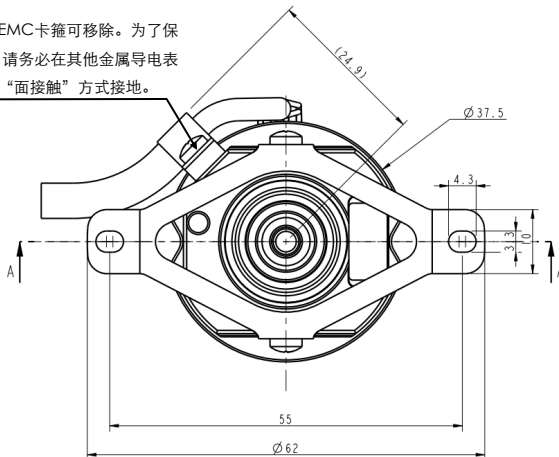
要求的匹配尺寸



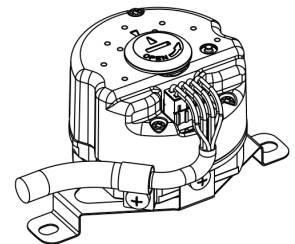
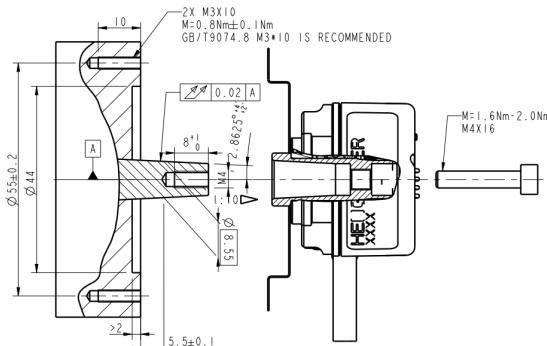
尺寸单位: mm

L.0J 55mm弹簧片

空间限制情况下，EMC卡箍可移除。为了保证最佳EMC性能，请务必在其他金属导电表面将电缆屏蔽层以“面接触”方式接地。



要求的匹配尺寸



尺寸单位: mm

版本: V2.6-CN



E-mail: info@hengstler.com.cn
 Website: www.hengstler.com.cn
 扫码关注Hengstler公众号

页码

发布日期: 2024/5/29

3/4

TECHNICAL DATASHEET

高性能伺服系统用绝对值编码器AD38系列

订购信息

型号	分辨率	供电电压	法兰, 防护等级, 轴	接口	连接	电缆长度
<input type="text"/>	/ <input type="text"/>	<input type="text"/>	<input type="text"/>	<input type="text"/>	<input type="text"/>	<input type="text"/>
AD38	0015 15 位单圈 0017 17 位单圈 0020 20 位单圈 0024 24 位单圈 1215 12 位多圈+15 位单圈 1217 12 位多圈+17 位单圈 1220 12 位多圈+20 位单圈 1224 12 位多圈+24 位单圈	A 5 VDC	I.OJ 40mm弹簧片, IP40 9 mm 1:10锥孔 L.OJ 55mm弹簧片, IP40 9 mm 1:10锥孔	BE BiSS-C BT BiSS-C + 电机 绕组温度 *BT型需伺服驱动器 协议支持该功能	B 8针轴向PCB 插座+电缆	00 (数字00) 不带 电缆 A5 0.5 m电缆 B0 1.0 m电缆 B5 1.5 m电缆 C0 2.0 m电缆 D0 3.0 m电缆 E0 4.0 m电缆 F0 5.0 m电缆