

光电增量编码器



- 单路或双路隔离冗余输出
- 具有 ATEX 的本质安全应用认证
- 高分辨率、不易破损的码盘
- 工业型连接器
- 额定 NEMA 4X, 防护等级 IP67
- 具有镀镍或不锈钢机壳



NorthStar™

技术数据 (机械)

轴材料	不锈钢 303 (钝化)
孔径	3/8", 10mm, 12mm, 1/2", 5/8", 3/4"。提供绝缘的轴套
孔径向跳动	中点处 0.0005TIR
启动转矩	最大 6.5
轴承	61805-2RZ
轴承使用寿命	额定轴载荷下 5×10^9 转, 额定轴载荷 10% 状态下, 5×10^{11} 转。(参阅制造商说明书)
机壳和外罩	硬质阳极氧化铝。 同时具有无电镀的镍涂饰和不锈钢。提供弹簧片
码盘材料	金属或聚酯薄膜
重量	20 盎司, 标准
工作温度	-40 ~ 100°C
工作温度 ATEX	-40 ~ 80°C
储存温度	-40 ~ 100°C
冲击	50G, 持续 11 毫秒
振动	20G, 5 ~ 2000Hz
湿度	100%
防护等级	IP67

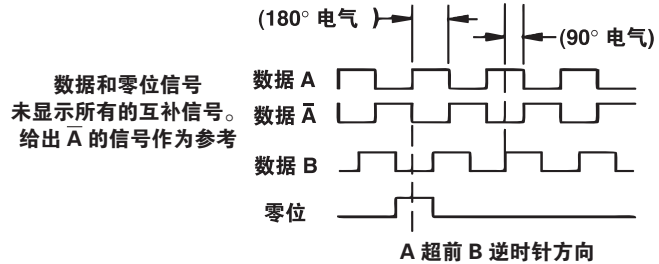
技术数据 (电气)

编码方式	增量式
分辨率	1 至 3600 PPR (脉冲 / 转)
格式	两通道正交方波 (AB), 带可选零位信号 Z 和互补输出
相位检测	从编码器轴夹紧端方向看, A 超前 B, 编码器逆时针旋转
正交相位	分辨率 ≤ 625 PPR, $90^\circ \pm 15^\circ$ 电气 分辨率 > 625 PPR, $90^\circ \pm 30^\circ$ 电气
对称性	分辨率 ≤ 1024 : $180^\circ \pm 18^\circ$ 电气 分辨率 > 1024 : $180^\circ \pm 25^\circ$ 电气
波形	方波上升沿和下降沿小于 $1\mu s$, 负载电容 1000pf
输入功率	5 ~ 26VDC。最大 50 mA, 不包括输出载荷。ATEX: 5VDC, 7 ~ 26VDC
输出	2N2222, ET7272, ET7273
频率响应	125kHz
终端	6、7 或 10 针 MS 连接器; 5 或 8 针 M12 连接器; 电缆输出, 带密封圈

光电增量编码器

技术数据 (电气) (续)

配套连接器	6 针, MS3106A-14S-6S 型 (MCN-N4); 7 针, MS3106A-16S-1S 型 (MCN-N5); 10 针, MS3106A-18-1S 型 (MCN-N6); 10 针, NEMA4 (604505 & 604506)
-------	--



电气连接

5 & 8 针 M12 连接器和辅助电缆

这里提供连接器引脚编号和电缆组件缆线颜色的参考信息。

编码器功能	电缆 #112859-5 针单端		电缆 #112860-8 针单端		电缆 #112860-8 针单端	
	针	电缆颜色	针	电缆颜色	针	电缆颜色
信号 A	4	黑色	1	棕色	1	棕色
信号 B	2	白色	4	橙色	4	橙色
信号 Z	5	灰色	6	黄色	6	黄色
电源 +V	1	棕色	2	红色	2	红色
Com	3	蓝色	7	黑色	7	黑色
信号 \bar{A}	-	-	-	-	3	棕色 / 白色
信号 \bar{B}	-	-	-	-	5	橙色 / 白色
信号 \bar{Z}	-	-	-	-	8	黄色 / 白色

电气连接 (续)

6、7&10 脚 MS 连接器和电缆

这里提供连接器和配套 / 辅助电缆组件针编号和电缆颜色的参考信息。这些型号配有直接电缆出口, 颜色编码如右栏所示。

编码器功能	电缆 # 108594-6 针单端		电缆 # 108595-7 针单端		电缆 # 108596-7 针差分线路驱动器, 无零位		电缆 # 1400635-10 针差分线路驱动器, 带零位		电缆 # 108615-* 12 针 CCW		电缆出线, 带密封
	针	电缆颜色	针	电缆颜色	针	电缆颜色	针	电缆颜色	针	电缆颜色	
信号 A	E	棕色	A	棕色	A	棕色	A	棕色	5	棕色	绿色
信号 B	D	橙色	B	橙色	B	橙色	B	橙色	8	橙色	蓝色
信号 Z	C	黄色	C	黄色	-	-	C	黄色	3	黄色	橙色
电源 +V	B	红色	D	红色	D	红色	D	红色	12	红色	红色
Com	A	黑色	F	黑色	F	黑色	F	黑色	10	黑色	黑色
外壳	-	-	G	绿色	G	绿色	G	绿色	9	-	白色
N/C	F	-	E	-	-	-	E	-	7	-	-
信号 \bar{A}	-	-	-	-	C	棕色 / 白色	H	棕色 / 白色	6	棕色 / 白色	紫色
信号 \bar{B}	-	-	-	-	E	橙色 / 白色	I	橙色 / 白色	1	橙色 / 白色	棕色
信号 \bar{Z}	-	-	-	-	-	-	J	黄色 / 白色	4	黄色 / 白色	黄色
0V 传感	-	-	-	-	-	-	-	-	2	绿色	-
5V 传感	-	-	-	-	-	-	-	-	11	黑色 / 白色	-

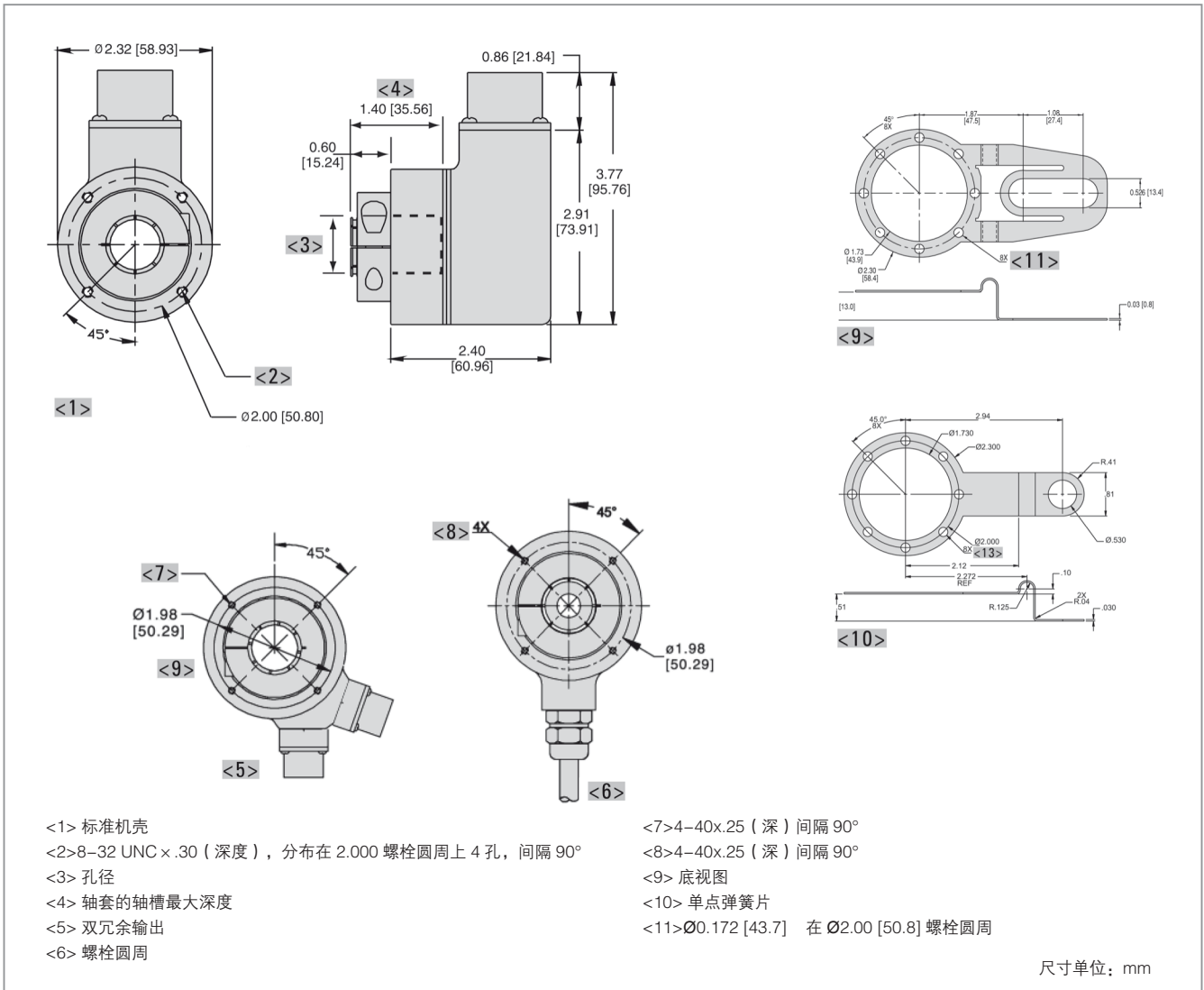
注: "MS" 类型匹配连接器和预制电缆为额定 NEMA12。"M12" 电缆组合部件为额定 IP67。

* 零位信号不是所有的型号都提供, 详见订购信息。

电缆配置: PVC 护套, 额定 105°C, 全部金属箔屏蔽, 最小使用 AWG 24 号导线。

光电增量编码器

尺寸图



光电增量编码器

订货信息

代码 1: 型号	代码 2: PPR	代码 3: 孔尺寸	代码 4: 输出规格	代码 5: 终端	代码 6: 选项	代码 7: 特殊选项
<input type="text"/>	<input type="text"/>	<input type="text"/>	<input type="text"/>	<input type="text"/>	<input type="text"/>	<input type="text"/>
订购信息						
HSD25 尺寸 23 苛刻载 荷型光学轴套轴 编码器 ISD25 ATEX 本安盲轴 编码器	0001 0500 0010 0512 0024 0600 0035 0625 0040 0720 0050 1000 0060 1024 0100 1200 0120 1250 0192 1440 0200 2000 0240 2048 0250 2500 0256 2540 0300 2600 0360 3600	0 6mm 1 1/4" 2 5/16" 3 8mm 4 3/8" 5 10 mm 6 12 mm 7 1/2" 8 5/8" 9 15mm A 16mm D 19mm C 3/4"	0 0 单端 ABZ 5-26VDC 推挽 1 单端 ABZ, 5-26VDC 集电极开路 (7273) 2 单端 ABZ, 5-26VDC 集电极开路 (2222) 3 单端 ABZ, 5-26VDC 集电极开路 (2222)w/2.2kOhm 当代码 5 是 H, 代码 6 是 3,4,5 时, 4,5 不可选择 4 差分 AB 信号, 5-26 in, 5-26 out 5 差分 AB 信号, 5-26 in, 5V out (7272) 当代码 5 是 0, 1, 5, 6, H, 代码 6 是 3,4,5 时, 6&7 不可选择 6 差分 ABZ 信号, 5-26 in, 5V out (7272) 7 差分 ABZ 信号, 5-26 in, 5-26 out (7272) 以下选择仅在代码 1 为 ISD25 时 A 差分 ABZ 信号, 7-26 in, 7-26 out 推挽 (7272) C 差分 ABZ 信号, 5V in, 5V out 推挽 (7272) D 差分 ABZ 信号, 7-26V in, 5V out 集电极开路 (7273) E 差分 ABZ 信号, 7-26V in, 7-26V out 集电极开路 (2222) F 单端 ABZ, 7-26V in, 7-26V out 集电极开路 w/2.2kOhm pullup (2222) 当代码 5 是 H, 代码 6 是 3,4,5 时, G, H & J 不可选择 G 差分 AB 信号, 5V in, 5V out (7272) H 差分 AB 信号, 7-26 in, 7-26 out (7272) J 差分 AB 信号, 7-26 in, 5V out (7272) 当代码 5 是 0, 1, 5, 6, H, 代码 6 是 3,4,5 时, K, L & M 不可选择 K 差分 ABZ 信号, 5V in, 5V out (7272) L 差分 ABZ 信号, 7-26 in, 7-26 out (7272) M 差分 ABZ 信号, 7-26 in, 5V out (7272)	0 6 针连接器 1 7 针连接器 2 10 针连接器 螺栓圆周 4 10 针卡口连接器 5 6 针连接器, 加上配套连接器 6 7 针连接器, 加上配套连接器 7 10 针连接器, 加上配套连接器 8 12 针连接器, 加上配套连接器 A .5m (20") 电缆 C 1m (39") 电缆 D 2m (79") 电缆 E 3m (20') 电缆 L 4m (20') 电缆 H 5 针 M12 J 8 针 M12 K 1.5 英尺电缆带 10 针插头 M 5 英尺电缆带 60 针插头 N 10 英尺电缆带 20 针插头 P 1.5 英尺电缆带 10 针防水插头	0 不选 1 槽型弹簧片 2 单点弹簧片 3 不带弹簧片, 双路隔离输出信号 4 槽型弹簧片, 双路隔离输出信号 5 单点弹簧片, 双路隔离输出信号	01 镀镍外壳 02 不锈钢外壳

** 注: 为确保系带正常工作可能需要配置弹簧片, 弹簧片可由客户提供或采取以下附件形式订购:

- 113764-0001** 单点弹簧片套件
- 113766-0001** 开槽弹簧片套件

* 规格仅适用于带有标准功能的基本型号, 除非另有说明。由于 DBS 遵循持续改进的原则, 因此规格如有变化, 恕不另行通知。所有产品和品牌名称均为对应所有者的商标。

* 注: 可提供通过 ATEX 认证的选项

- ATEX Type 1:** 通过 ATEX 认证; 5V 输入, 仅 5V 输出
- ATEX Type 2:** 通过 ATEX 认证; 7-26V 输入, 7-26V 输出
- ATEX Type 3:** 通过 ATEX 认证; 7-26V 输入, 5V 输出

注: 在选择 ATEX 型号时, ATEX 电压规格替代代码 5 中的值。同时使用冗余输出可能不符合 ATEX 认证。详情请咨询厂家。