

磁性增量编码器



- 56C 面电机安装环套件
- 可靠的齿轮和检测装置
- 检测机构可现场更换，维修方便
- 5/8" 超薄设计，节省宝贵空间

技术数据 (机械)

电机座尺寸	56C、143TC、145TC、182C 和 184C
电机轴 / 轴套尺寸	标称 5/8", 7/8"
外壳	铸铝镀铬
齿轮	1010 钢
转动惯量	0.0035 in-lb-sec ²
轴速	最大 5000 RPM (转 / 分)
读取头与齿轮间隙	标称 0.020", 最大 0.030"
允许端隙	± 0.060
工作温度	-40 ~ +85°C
储存温度	-40 ~ +90°C
抗冲击	20 G, 持续 11ms
抗振动	2.5 G 时, 5 ~ 2000Hz
湿度	98% 以下, 无凝露

技术数据 (电气)

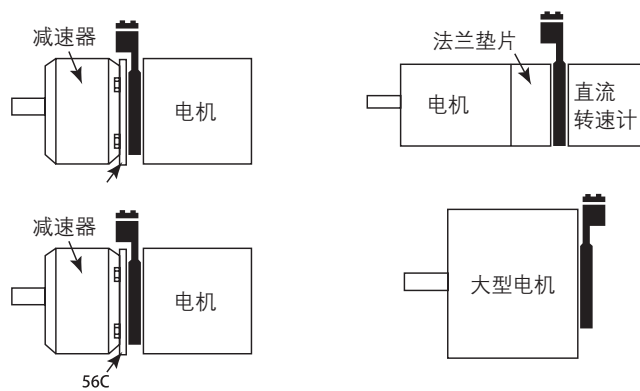
编码方式	增量式
分辨率	60PPR, 可选带 X2 输出的 120 PPR
输出格式	单路单向输出 (A) / 两路正交输出 (AB)
正交相位	90° ± 45° 电气
对称性	180° ± 36° 电气
输入功率 (不含输出负载)	单端 4.5 ~ 16.5VDC, 最大 50mA 集电极开路 and 差分线驱动 4.5 ~ 26VDC, 最大 75mA
输出	单端输出 (带 2 kΩ 上拉电阻) 最高电压 16.5VDC; 0.5V 下最大漏电流 20mA 集电极开路输出 最高电压 30VDC, 最大漏电流 40mA; 7272 差分线驱动输出 40mA 漏电流或源电流
响应频率	最小 10kHz
电气保护	30VDC 以下过电压和反向电压保护; 公共地和其他输出具有输出短路保护 (至 +V, 仅限差分线驱动器)
抗干扰性	通过 EN50082-2 重工业标准的静电放电、射频干扰、快速瞬变脉冲群以及电磁干扰测试。
终端	
导线	最短 7", 18 AWG
螺钉端子	支持 22 到 14 AWG 的实心线或绞合线

磁性增量编码器

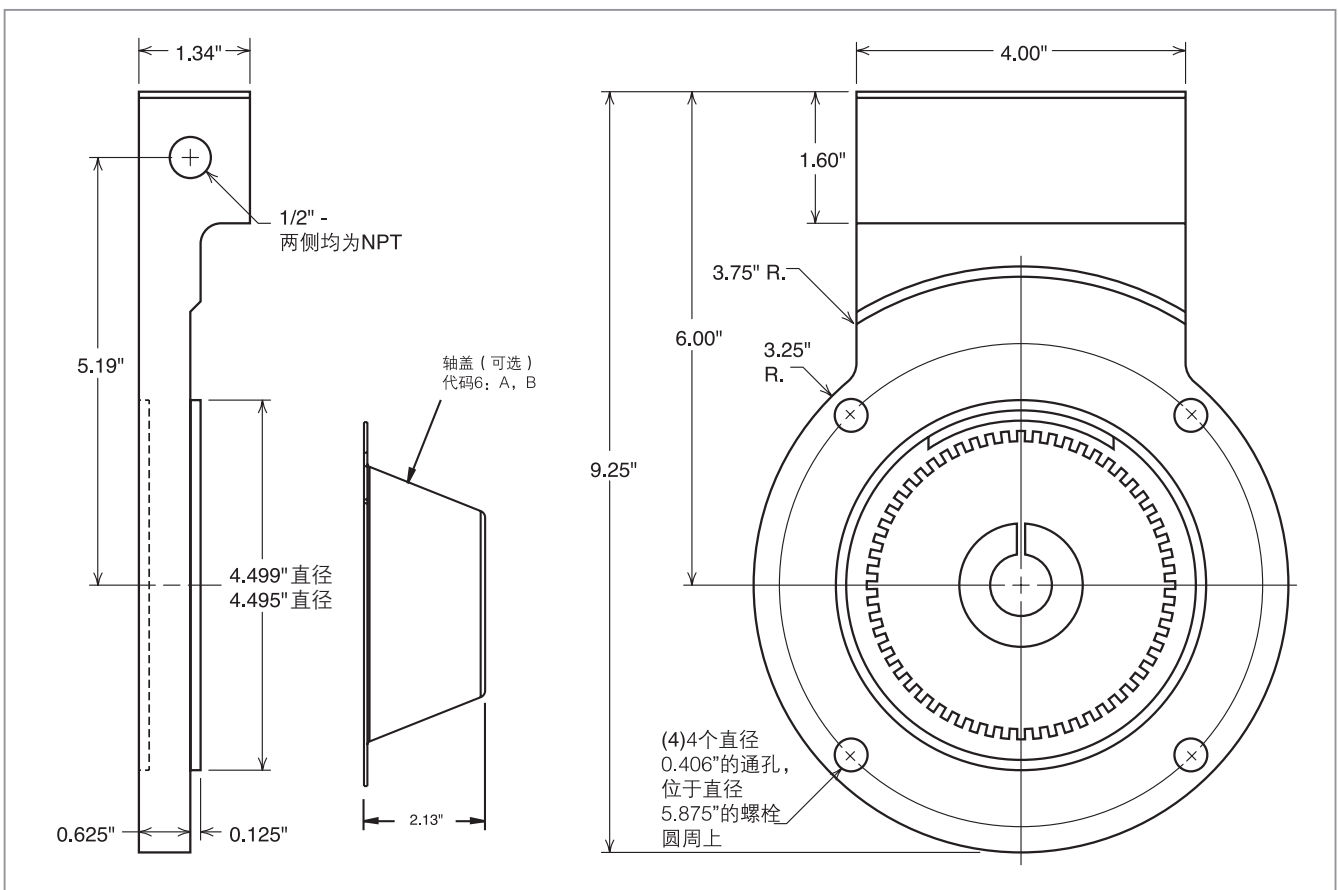
电气连接

功能 (如果使用)	线缆颜色	终端
信号 X2	橙	1
信号 B	棕	2
信号 A	黄	3
+V 输入	红	4
公共端	黑	5
信号 \bar{A}	白	6
信号 \bar{B}	绿	7
信号 $\bar{X2}$	蓝	8

安装方式



尺寸图



磁性增量编码器

订购信息

代码 1: 型号	代码 2: PPR	代码 3: 齿轮, 孔	代码 4: 输出	代码 5: 电气	代码 6: 终端
<input type="text"/>	<input type="text"/>	<input type="text"/>	<input type="text"/>	<input type="text"/>	<input type="text"/>
R45 Motors 电机安装环, 用于 NEMA 4-1/2" C 型电机 R00 无安装环(只有齿轮或读取头)	0060	0 无齿轮, 只有读取头 1 5/8" 孔 (56C) 2 7/8" 孔 (143TC、145TC、182C、184C)	0 无读取头, 只有齿轮 1 单路 (A), 单向 2 双路 (AB), 双向 3 双路 (AB), 双向以及单向 (X2) 转速输出	0 无读取头, 只有齿轮 代码 4 为 1、2 或 3 时提供 1 5-15V 输入, 5-15V 单端输出 2 5-26V 输入, 5-26V 差分线驱动输出 3 5-26V 输入, 5-26V 集电极开路输出	0 无读取头, 只有齿轮 代码 4 为 1、2 或 3 时提供 1 导线 2 螺钉端子 A 同 1, 带保护盖 B 同 2, 但有保护盖
112122-0001 R45 轴防护盖附件					

型号示例: 5/8" 孔, 只有齿轮 = R00 0060 1000