

光电增量编码器

- 最坚固可靠的脉冲发生器
- 适用于造纸厂、钢厂和木材厂的恶劣环境



技术数据 (机械)

轴承寿命	参见下表
轴负载	径向 100 磅, 轴向 50 磅
轴速	最大 3600RPM
启动转矩	最大 15 oz-in;
转动惯量	7.9×10^{-4} oz - in - sec ²
重量	144 oz. (9 lbs.)
工作温度	-40 ~ +80°C
存储温度	-40 ~ +80°C
冲击	50G 持续 11 毫秒
振动	2.5G 时 5 到 2000Hz
湿度	98% 无冷凝
外壳等级	NEMA4/IP66 (防尘, 彻底冲洗)

技术数据 (电气)

编码方式	增量式
分辨率	1 ~ 2500PPR (脉冲 / 转)
精度	(从任何边沿到任何其他边沿的最坏情况) ± 7.5'.
格式	双通道正交 (AB), 带可选零位 (Z) 和互补输出
相位检测	从编码器的 C 端面看, A 超前 B, 轴顺时针旋转
正交相位	90° ± 22.5° 电气
对称性	180° ± 18° 电气
零位	180° ± 18° 电气 (B 低电压选通)
波形	负载电容 1000 pf 时, 上升和下降时间小于 1 微秒的方波
输入功耗 (每个输出)	最大 100mA 时最小 4.5VDC, 最大 26VDC, 不包括输出负载
输出	
7273 集电极开路	最大 30VDC, 最大漏极输出输入电流 40mA
7272 推挽式和差动线路驱动器	40mA 漏极或源极输出
4469 差动线路驱动器	100mA 电流
响应频率	最小 100kHz
电气保护	过电压、反向电压和输出短路保护
噪声免疫	通过 EN50082-2 (重工业) 的静电放电、射频干扰、电气快速瞬变脉冲群以及传导和磁干扰测试
匹配的连接器	6 引脚, 型号 MS3106A-14S-6S (MCN-N4); 10 引脚, 型号 MS3106A-18-1S (MCN-N6) 可插的螺丝终端 (110532-0001) 可插的螺丝终端 (110532-0001)

光电增量编码器

电气连接

* 这里提供连接器和配套 / 辅助电缆组件针编号和电缆颜色的参考信息。

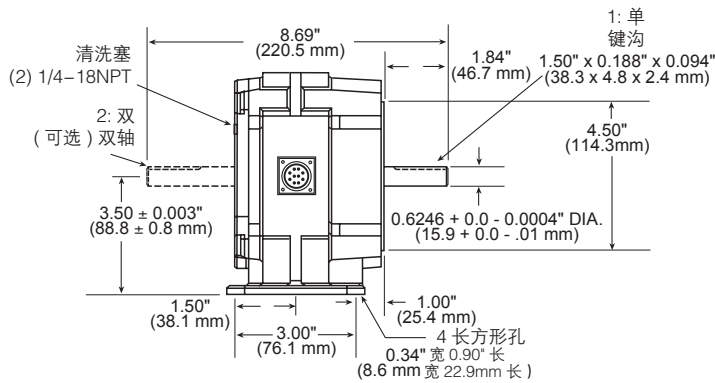
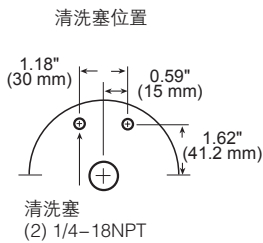
功能 (如果使用)	线缆 #140020900 10*6 针单端		双绞线 #140041900 10*10 针差动		可插的螺丝终端 引脚编号
	引脚	电线颜色	引脚	电线颜色	
信号 A	B	红	B	红	3
信号 \bar{A}	-	-	G	黑	8
信号 B	D	蓝	D	蓝	7
信号 \bar{B}	-	-	H	黑	2
信号 Z	A	绿	A	绿	4
信号 \bar{Z}	-	-	I	黑	9
+V	E	白	E	白	6
COM	C	黑	C	黑	1
屏蔽	F	屏蔽	F	屏蔽	10

轴承寿命与负载

径向	轴向	转数
75	15	1.3×10^{10}
75	25	6.4×10^9
100	25	4.1×10^9
100	50	1.3×10^9

尺寸图

代码 3: 轴

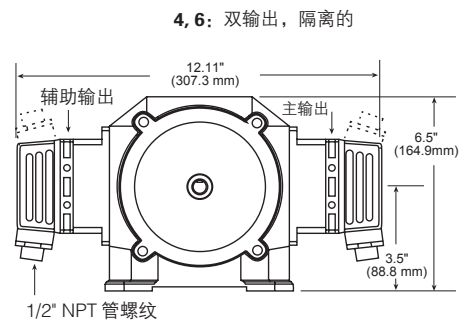
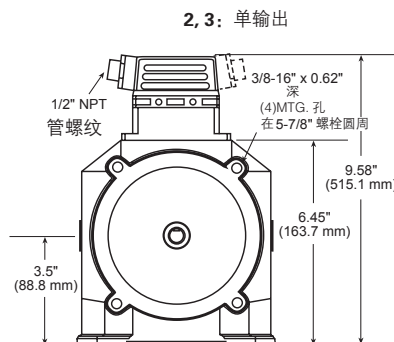
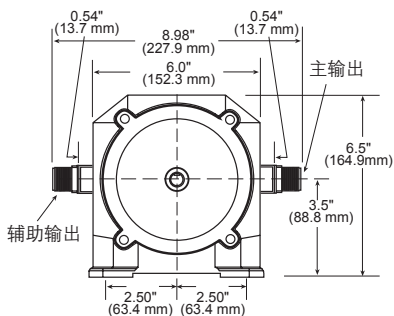


代码 6: 终端

0, 1: MS 连接器
带可选的 LED 输出指示灯
代码 9: PS

2, 3: 可插的螺旋终端

代码 4: 格式



光电增量编码器

订购信息

代码 1 : 型号	代码 2 : PPR	代码 3 : 轴	代码 4 : 输出格式	代码 5 : 电气参数	代码 6 : 终端	代码 7 : 选项	
H56	<input type="text"/>	<input type="text"/>	<input type="text"/>	<input type="text"/>	<input type="text"/>	<input type="text"/>	
订购信息							
H56 重工型, 56C 端面或底座安装 型 Rotopulser®	0001	0300	1 单	代码 5 为 3 或 4 时可用 2 单输出, 双向正交 (AB) 3 单输出, 带零位信号的双向正交 (ABZ) 4 双输出, 隔离的双向正交 (双 AB) 6 双输出, 隔离的带零位信号的双向正交 (双 ABZ)	0 5-26V 输入, 5-26V 集电极开路输出 1 5-26V 输入, 5-26V 集电极开路输出, 带 2.2kΩ 上拉电阻 2 5-26V 输入, 5-26V 单端推挽式输出 3 5-26V 输入, 5V 差动线路驱动器输出 (7272) 4 5-26V 输入, 5-26V 差动线路驱动器输出 (7272) 5 5-26V 输入, 5V 差动线路驱动器输出 (4469) 6 5-15V 输入, 5-15V 差动线路驱动器输出 (4469)	0 MS 连接器 1 MS 连接器, 加相匹配的连接 2 可插的螺旋终端连接器 3 可插的螺旋终端, 加相匹配的连接	当代码 6 为 0 或 1 时可用; PS LED 输出指示灯
	0002	0360	2 双				
	0003	0400					
	0005	0500					
	0006	0512					
	0010	0600					
	0012	0625					
	0025	0720					
	0050	0900					
	0060	1000					
	0064	1024					
	0100	1200					
	0120	1270					
	0128	1500					
	0180	1800					
0200	2000						
0240	2048						
0250	2400						
	2500						