

增量式

实心轴



同步法兰



夹紧法兰

- 通用工业标准编码器
- 可达 10,000 脉冲和 40,000 步
- 信号精度高
- 防护等级高达 IP 67
- 工作温度高达 100°C (RI 58-T)
- 可选多种法兰和配置，通用性强
- 适用于强冲击等级
- 应用场合，如：机床、CNC 轴、包装机器、电机 / 驱动器、注模机、锯床、纺织机器
- 有关 EX 版本的信息，请参阅 RX 70-I



脉冲数

RI 58-O

1 / 2 / 3 / 4 / 5 / 10 / 15 / 20 / 25 / 30 / 35 / 40 / 45 / 50 / 60 / 64 / 70 / 72 / 80 / **100** / 125 / 128 / 144 / 150 / 180 / 200 / 230 / **250** / 256 / 300 / 314 / 350 / 360 / 375 / 400 / 460 / 480 / **500** / 512 / 600 / 625 / 635 / 720 / 750 / 900 / **1000** / **1024** / 1200 / **1250** / 1500 / 1600 / 1800 / 2000 / 2048 / **2500** / 3000 / 3480 / **3600** / 3750 / 3968 / 4000 / **4096** / 4800 / **5000**
5400 / 6000 / 7200 / 7680 / 8000 / 8192 / 9000 / 10000
应要求可提供其它脉冲数的产品。
最常用的型号用粗体表示。

脉冲数

RI 58-T

4 / 5 / 10 / 15 / 20 / 25 / 30 / 35 / 40 / 45 / 50 / 60 / 64 / 70 / 72 / 80 / **100** / 125 / 128 / 144 / 150 / 180 / 200 / 230 / **250** / 256 / 300 / 314 / 350 / 360 / 375 / 400 / 460 / 480 / **500** / 512 / 600 / 625 / 635 / 720 / 750 / 900 / **1000** / **1024** / 1200 / **1250** / 1500 / 1600 / 1800 / 2000 / 2048 / **2500**
应要求可提供其它脉冲数的产品。
最常用的型号用粗体表示。

技术数据 (机械)

| | |
|--------------------|--|
| 外径 | 58mm |
| 轴径 | 6 mm / 6.35 mm / 7 mm / 9.52mm / 10mm / 12mm (实心轴) |
| 法兰 (外壳的安装) | 同步法兰, 夹紧法兰 方形法兰, 同步夹紧法兰 |
| 轴端的防护等 (EN 60529) | IP64 或 IP67 |
| 外壳的防护等级 (EN 60529) | IP65 或 IP67 |
| 轴载, 轴向 / 径向 | Ø12 mm: 60N / 80N Ø7-10 mm: 40N / 60N Ø6 mm / 6.35 mm: 20N / 40N |
| 最高转速 | 10,000 rpm |
| 典型启动转矩 | ≤ 0.5 Ncm ≤ 1 Ncm (IP 67) |

增量式

实心轴

技术数据 (机械)

| | |
|----------------------------|--|
| 转动惯量 | 同步法兰, 约 14 gcm ² 夹紧法兰, 约 20 gcm ² |
| 抗振动 (DIN EN 60068-2-6) | 100 m/s ² (10~2000 Hz) |
| 抗冲击 (DIN EN 60068-2-27) | 1000 m/s ² (6ms) |
| 工作温度 | RI 58-O: -10 ~ +70°C; RI 58-T: -25 ~ +100°C |
| 存储温度 | RI 58-O: -25 ~ +85°C; RI 58-T: -25 ~ +100°C |
| 外壳材料 | 铝 |
| 重量 | 约 360 g |
| 连接 | PVC 电缆, 轴向或径向 M23 连接器 (Conin), 轴向或径向 TPE 电缆, 轴向或径向 M16 (Binder), 轴向或径向 MS, 轴向或径向 |

技术数据 (电气)

| | |
|-------------------|--|
| 总体设计 | 符合 DIN VDE 0160, 防护等级 III, 污染等级 2, 过电压等级 II |
| 电源电压 ¹ | RS 422 + 传感 (T): 直流 5V ± 10% RS 422 + 报警 (R): 直流 5V ± 10% 或直流 10 ~ 30 V 推挽 (K), 推挽互补 (I): 直流 10~30 V |
| 典型空载电流 | 40 mA (直流 5V)、60 mA (直流 10V)、 30 mA (直流 24V) |
| 最大输出频率 | RS422: 300kHz, 推挽 200kHz |
| 标准 输出版本 | RS 422 (R): A, B, N, \bar{A} , \bar{B} , \bar{N} , 报警 RS 422 (T): A, B, N, \bar{A} , \bar{B} , \bar{N} , 传感 推挽 (K): A, B, N, 报警 推挽互补 (I): A, B, N, \bar{A} , \bar{B} , \bar{N} , 报警 |
| 脉冲宽度误差 | 最大 ±25° 电气 |
| 脉冲数 | 1 ~ 10000 |
| 警告输出 | NPN 集电极开路, 最大 5mA |
| 脉冲形状 | 方波 |
| 脉冲占空比 | 1:1 |

¹ 电源电压直流 10~30V 的带极性保护

电气连接 PVC 电缆

| PVC 电缆 (A,B) 颜色 | 输出 | | |
|-----------------------|--------------------------|-----------------|--------------------|
| | RS 422 (R, T) | 推挽 (K) | 推挽 互补 (I) |
| 红色 | 直流 5V/10 ~ 30V | 直流 10 ~ 30 V | 直流 10 ~ 30 V |
| 黄色 / 红色 | 传感 V _{cc} | | 传感 V _{cc} |
| 白色 | 通道 A | 通道 A | 通道 A |
| 白色 / 棕色 | 通道 \bar{A} | | 通道 \bar{A} |
| 绿色 | 通道 B | 通道 B | 通道 B |
| 绿色 / 棕色 | 通道 \bar{B} | | 通道 \bar{B} |
| 黄色 | 通道 N | 通道 N | 通道 N |
| 黄色 / 棕色 | 通道 \bar{N} | | 通道 \bar{N} |
| 黑色 | GND | GND | GND |
| 黄色 / 黑色 | 报警 / 传感 GND ¹ | 报警 | 报警 |
| 屏蔽 ² | 屏蔽 ² | 屏蔽 ² | 屏蔽 ² |

¹ 取决于订购代码。

² 与编码器外壳相连。

增量式

实心轴

电气连接
TPE 电缆

| TPE 电缆 (E,F) 颜色 | 输出 | 推挽 (K) | 推挽 互补 (I) |
|----------------------|--------------------------|-----------------|--------------------|
| 棕色 / 绿色 | 直流 5V/10 ~ 30V | 直流 10 ~ 30V | 直流 10 ~ 30 V |
| 蓝色 | 传感 V _{cc} | | 传感 V _{cc} |
| 棕色 | 通道 A | 通道 A | 通道 A |
| 绿色 | 通道 \bar{A} | | 通道 \bar{A} |
| 灰色 | 通道 B | 通道 B | 通道 B |
| 粉红色 | 通道 \bar{B} | | 通道 \bar{B} |
| 红色 | 通道 N | 通道 N | 通道 N |
| 黑色 | 通道 \bar{N} | | 通道 \bar{N} |
| 白色 / 绿色 | GND | GND | GND |
| 紫色 (白色) ¹ | 报警 / 传感 GND ² | 报警 | 报警 |
| 屏蔽 ³ | 屏蔽 ³ | 屏蔽 ³ | 屏蔽 ³ |

¹ 白色, 带 RS 422 + 传感 (T)

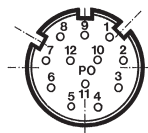
² 取决于订购代码

³ 与编码器外壳相连

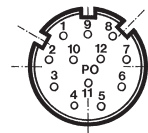
电气连接
M23 连接器 (Conin), 12 脚

| 引脚 | RS 422+ 传感 (T) | RS 422+ 报警 (R) | 推挽 (K) | 推挽 互补 (I) |
|----|--------------------|--------------------|-------------------|--------------------|
| 1 | 通道 \bar{B} | 通道 \bar{B} | N.C. | 通道 \bar{B} |
| 2 | 传感 V _{cc} | 传感 V _{cc} | N.C. | 传感 V _{cc} |
| 3 | 通道 N | 通道 N | 通道 N | 通道 N |
| 4 | 通道 \bar{N} | 通道 \bar{N} | N.C. | 通道 \bar{N} |
| 5 | 通道 A | 通道 A | 通道 A | 通道 A |
| 6 | 通道 \bar{A} | 通道 \bar{A} | N.C. | 通道 \bar{A} |
| 7 | N.C. | 报警 | 报警 | 报警 |
| 8 | 通道 B | 通道 B | 通道 B | 通道 B |
| 9 | N.C. ¹ | N.C. ¹ | N.C. ¹ | N.C. ¹ |
| 10 | GND | GND | GND | GND |
| 11 | 传感 GND | N.C. | N.C. | N.C. |
| 12 | 直流 5 V | 直流 5/10 ~ 30 V | 直流 10 ~ 30 V | 直流 10 ~ 30 V |

¹ 屏蔽, 供带 CONIN 接头电缆使用。



接头
顺时针方向 (CW)



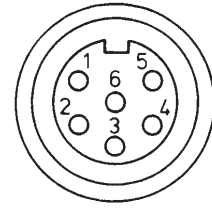
引脚分配
接头计数器
逆时针方向 (CCW)

电气连接
MS 连接器, 10 脚

| 引脚 | 说明 RS 422/Euro- 引脚引线 (连接代码 O 和 K) | 推挽 | 推挽 N.C. |
|------|-----------------------------------|--------------|--------------|
| 1/A | 通道 A | 通道 A | 通道 A |
| 2/B | 通道 B | 通道 B | 通道 B |
| 3/C | 通道 N | 通道 N | 通道 N |
| 4/D | 直流 5/10 ~ 30 V | 直流 10 ~ 30 V | 直流 10 ~ 30 V |
| 5/E | 报警 | 报警 | 报警 |
| 6/F | GND | GND | GND |
| 7/G | 通道 \bar{A} | 屏蔽 | 通道 \bar{A} |
| 8/H | 通道 \bar{B} | N.C. | 通道 \bar{B} |
| 9/I | 通道 \bar{N} | N.C. | 通道 \bar{N} |
| 10/J | 屏蔽 | 屏蔽 | 屏蔽 |

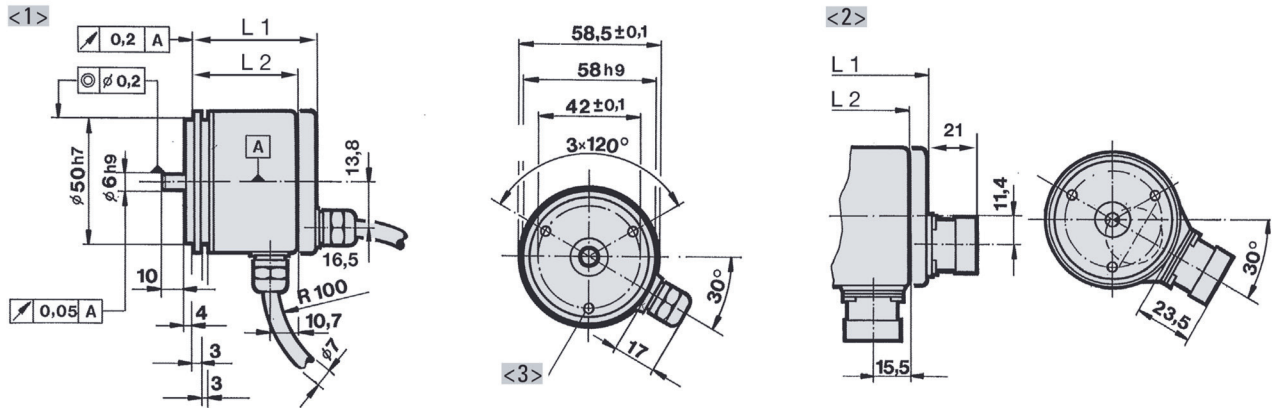
电气连接
M16 连接器 (Binder), 6 脚

| 说明 (推挽) | 引脚 (Stifte) |
|--------------|-------------|
| 直流 10 ~ 30 V | 1 |
| 通道 A | 2 |
| 通道 N | 3 |
| 通道 B | 4 |
| 报警 | 5 |
| GND | 6 |



尺寸图

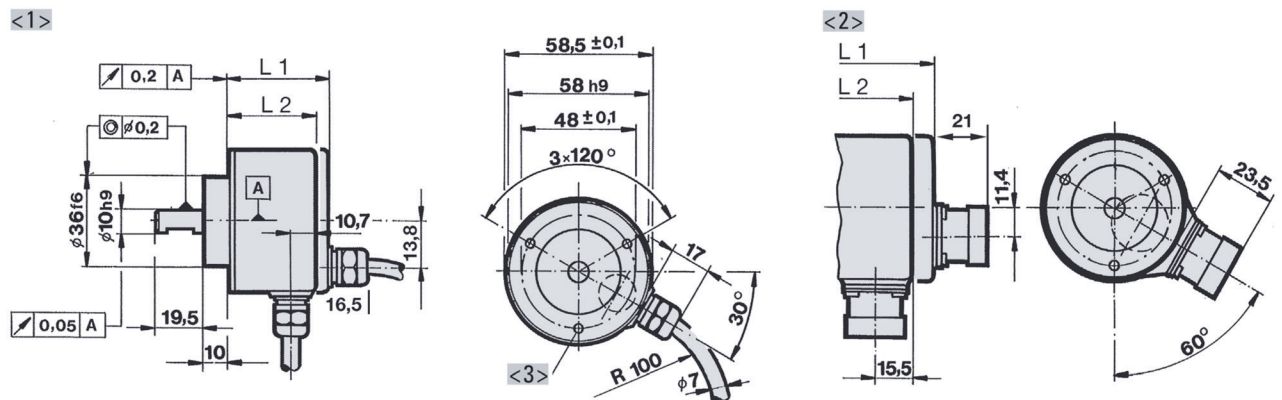
同步法兰, 58mm



- <1> 连接电缆, 轴向 / 径向
 - <2> 12 脚 M23 接头, 轴向 / 径向
 - <3> 安装螺纹 M 4x5
- 弹性安装, 电缆弯曲半径 $R \geq 100\text{mm}$
 固定安装, 电缆弯曲半径 $R \geq 40\text{mm}$

尺寸单位: mm

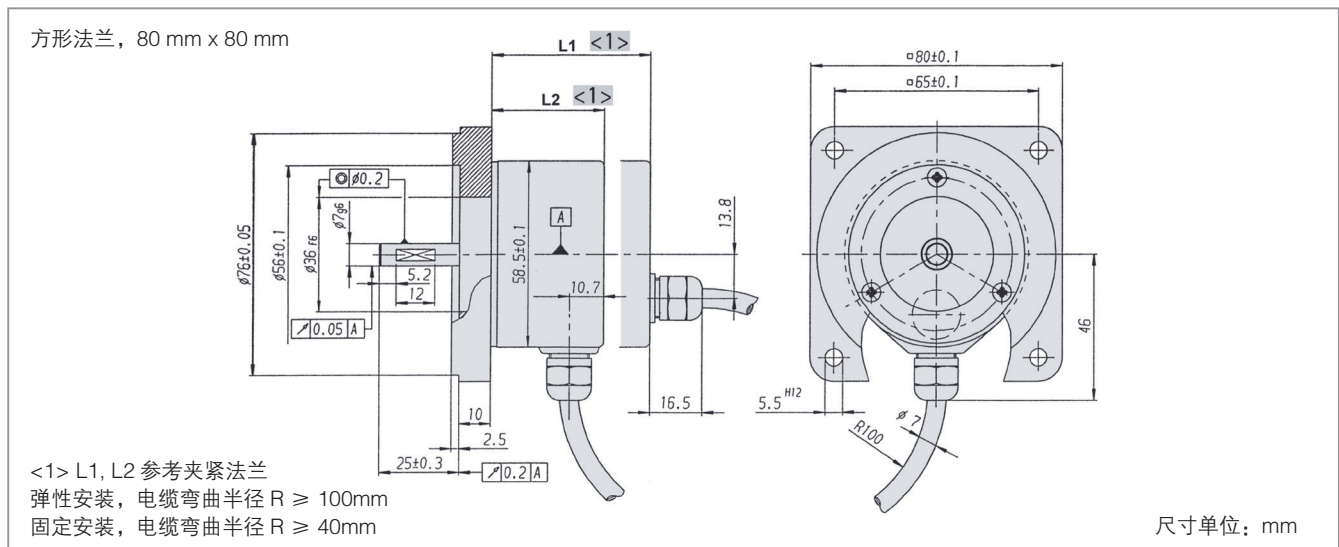
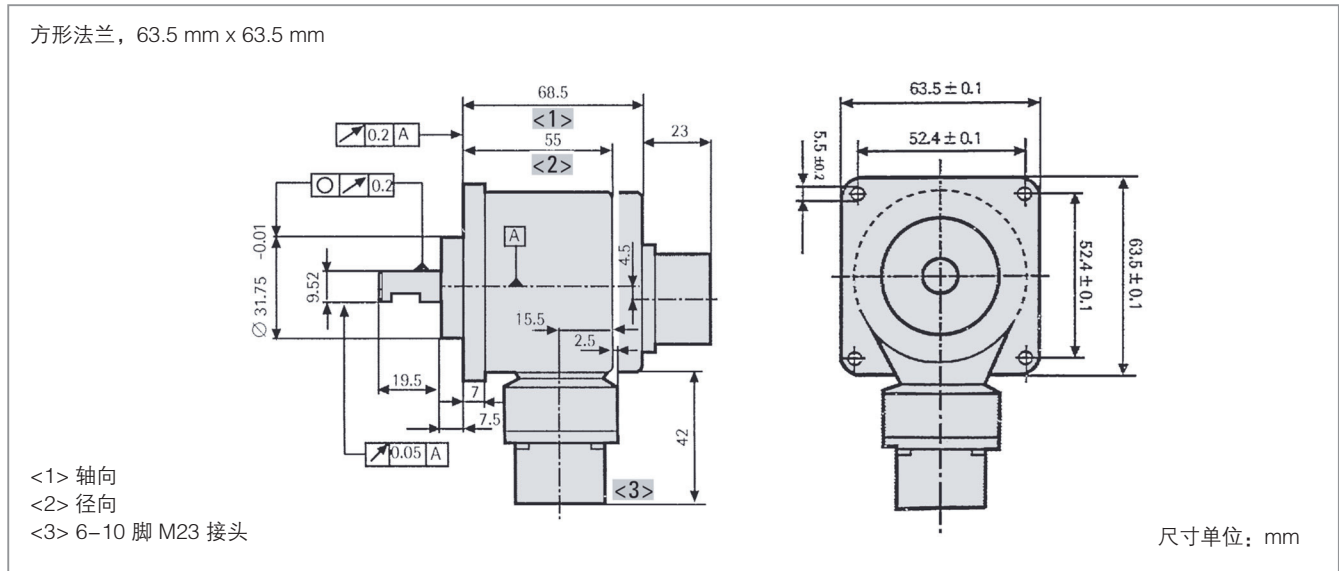
夹紧法兰, 58mm



- <1> 连接电缆, 轴向 / 径向
 - <2> 12 脚 M23 接头, 轴向 / 径向
 - <3> 安装螺纹 M 4x5
- 弹性安装, 电缆弯曲半径 $R \geq 100\text{mm}$
 固定安装, 电缆弯曲半径 $R \geq 40\text{mm}$

尺寸单位: mm

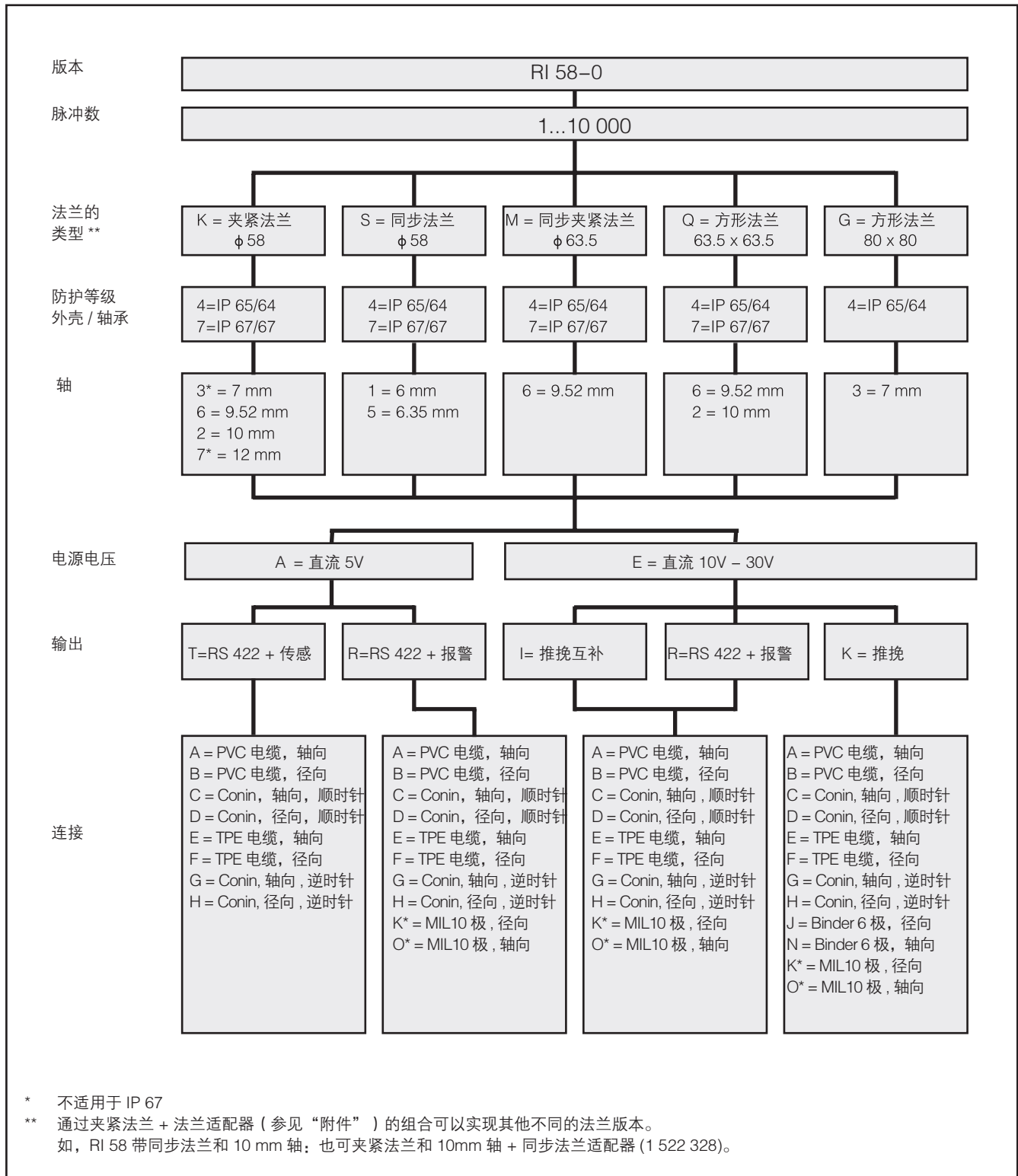
尺寸图



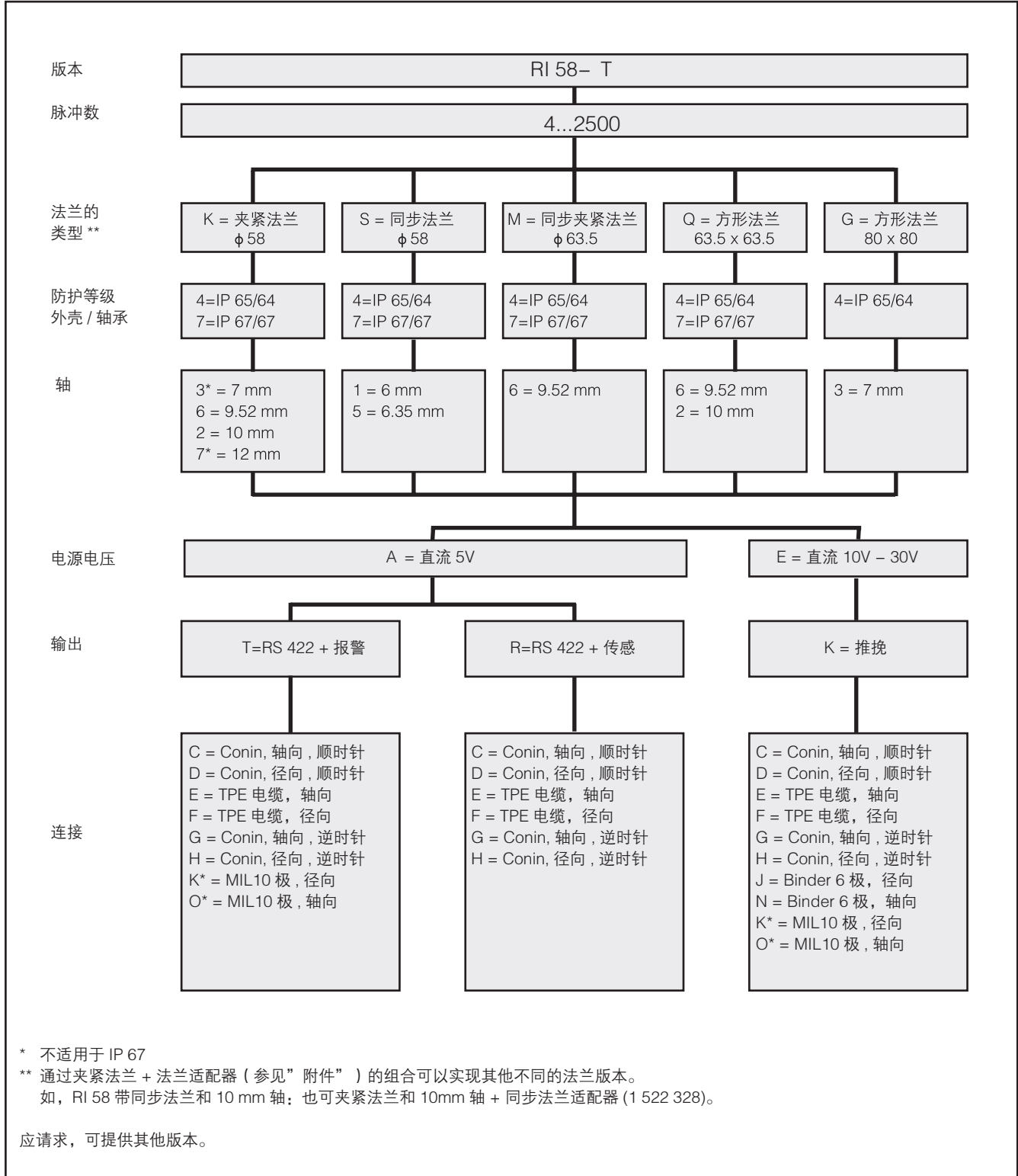
尺寸

| 版本 | 连接 | 输出 | 轴向 L1 mm | 径向 L2 mm |
|-----------|----|--|-------------|-------------|
| 同步法兰，58mm | 电缆 | R (带 $U_B = 5\text{V}$) , T, K, I | 51.5 | 41.5 |
| | | R (带 $U_B = 10\text{V} - 30\text{V}$) | 56 | 56 |
| | 接头 | R (带 $U_B = 5\text{V}$) , T, K, I | 57.5 | 51.5 |
| | | R (带 $U_B = 10\text{V} - 30\text{V}$) | 57.5 | 56 |
| 夹紧法兰，58mm | 电缆 | R (带 $U_B = 5\text{V}$) , T, K, I | 45.5 | 35.5 |
| | | R (带 $U_B = 10\text{V} - 30\text{V}$) | 50 | 50 |
| | 接头 | R (带 $U_B = 5\text{V}$) , T, K, I | 51.5 | 45.5 |
| | | R (带 $U_B = 10\text{V} - 30\text{V}$) | 51.5 | 50 |

标准型



标准型
最高工作温度：100°C



订购信息

| 型号 | 脉冲数 ¹ | 电源电压 | 法兰、防护等级 ² 、轴 ³ | 输出 ⁴ | 连接 ^{5,6} |
|--------------------|---|------------------------------|--|--|--|
| RI 58-O RI 58-T | RI 58-O: 1...10000 RI 58-T: 4...2500 | A 直流 5 V E 直流 10 ~ 30V | K.43 夹紧法兰, IP64, 7mm K.46 夹紧法兰, IP64, 9.52mm K.42 夹紧法兰, IP64, 10mm K.47 夹紧法兰, IP64, 12mm K.76 夹紧法兰, IP67, 9.52mm K.72 夹紧法兰, IP67, 10mm S.41 同步法兰, IP64, 6mm S.45 同步法兰, IP64, 6.35mm S.71 同步法兰, IP67, 6mm S.75 同步法兰, IP67, 6.35mm M.46 同步夹紧法兰, IP64, 9.52mm M.76 同步夹紧法兰, IP67, 9.52mm Q.46 方形法兰, IP64, 9.52mm Q.42 方形法兰, IP64, 10mm Q.76 方形法兰, IP67, 9.52mm Q.72 方形法兰, IP67, 10mm G.43 方形法兰, 80 x 80, IP64, 7mm | R RS422+ 报警 T RS422+ 传感 K 推挽 I 推挽互补 | A PVC 电缆, 轴向 B PVC 电缆, 径向 E TPE 电缆, 轴向 F TPE 电缆, 径向 C M23 连接器 (Conin), 12 脚, 轴向, 顺时针 D M23 连接器 (Conin), 12 脚, 径向, 顺时针 G M23 连接器 (Conin), 12 脚, 轴向, 逆时针 H M23 连接器 (Conin), 12 脚, 径向, 逆时针 J M16 连接器 (Binder), 6 脚, 径向 N M16 连接器 (Binder), 6 脚, 轴向 O MS 连接器, 10 脚 (插入装置 18-1), 轴向 K MS 连接器, 10 脚 (插入装置 18-1), 径向 |

¹ 直流 10-30V 仅提供 K,I,R 输出, 直流 5V 仅提供输出 R,T

² 通过夹紧法兰和法兰适配器 (参见“附件”) 的组合可以实现其他不同的法兰版本。
如, RI 58 同步法兰和 10 mm 轴: 也可用夹紧法兰和 10mm 轴 + 同步法兰适配器 (1 522 328)

³ 输出代码“K”和“l”带短路保护

⁴ 连接器代码“O”“K”符合 MIL-C-5015 (仅 RI58-O)

⁵ 带连接器的 IP67 编码器, 需要和匹配连接器正确安装, 才能达到 IP67 的防护等级

⁶ 连接器代码“O”“K”符合 MIL-C-5016 (仅 RI58-T)

订购信息
可选电缆长度

电缆输出的类型 (连接 A, B, E, F) 可选择以下几种电缆长度。需要订购要求的电缆长度, 请增加单独的代码到你的订购代码后面。对于电缆末端带不同连接器的情况, 请在电缆输出方向和连接器代码中间增加电缆长度代码。应要求可提供更多的电缆长度。

| 代码 | 电缆长度 |
|-----|------|
| 无代码 | 1.5m |
| -D0 | 3 m |
| -F0 | 5 m |
| -K0 | 10 m |
| -P0 | 15 m |
| -U0 | 20 m |
| -V0 | 25 m |

示例:

3 米长电缆: ...B-D0

3 米长电缆末端带 M23 连接器, 顺时针: ...B-D0-I

附件

见“附件”章节