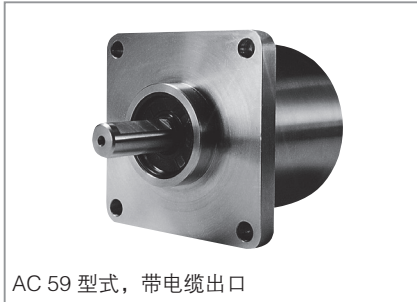


绝对值式

BiSS/SSI



AC 59 型式，带电缆出口

- 设计紧凑
- 防护等级 IP67
- 高抗腐蚀性
- 设计坚固
- 分辨率可达 29 位 (17 位单圈, 12 位多圈)
- 电缆输出
- 应用场合:
 - 食物和食品包装机
 - 船用设备 (例如: 起重机、绞盘、电缆敷设船)
 - 近海应用。

HENGSTLER
ACURO
industry

BISS
INTERFACE

SSI

CE

UL US
LISTED

RoHS
2002/95/EC

通用信息

绝对值型不锈钢编码器有 AC 59 和 AC 61 两种类型:

- AC59: 冷拉不锈钢外壳, 只有电缆输出, 不能访问控制元件。
- AC61: 机加工外壳, 有电缆或总线接线盒、可以访问控制元件 (DIP 开关, 复位开关)。

技术数据 (机械)

外径	58mm
轴径	9.52 / 10mm (实心轴)
法兰 (外壳的安装)	方形法兰 63.5 x 63.5mm
轴端的防护等级 (EN 60529)	IP 67
外壳的防护等级 (EN 60529)	IP 67
最高转速	短时: 10 000rpm, 连续: 6000rpm
典型启动转矩	≤ 1 Ncm
转动惯量	约 20gcm ²
轴载, 轴向 / 径向	40 N / 60 N
抗振动 (DIN EN 60068-2-6)	100 m/s ² (10 ~ 500Hz)
抗冲击 (DIN EN 60068-2-27)	1000 m/s ² (6ms)
工作温度	-40°C ~ +100°C
存储温度	-40°C ~ +85°C
材料 (轴 / 外壳)	不锈钢
重量	带 1.5m 电缆大约 700g
连接	电缆, 轴向或径向

技术数据 (电气)

电源电压	直流 5V ± 10% 或直流 10 ~ 30V
典型空载电流	50mA (单圈), 100mA (多圈)

绝对值式

BiSS/SSI

技术数据 (电气) (续)

单圈分辨率	10–17 位, 格雷余码: 360, 720 分辨率
多圈分辨率	12 位
输出编码	二进制、格雷码
驱动	时钟和数据 /RS422
线性	$\pm 1/2\text{LSB}$ ($\pm 1\text{LSB}$, 分辨率 >13 位时适用)
增量信号	正弦 – 余弦 1Vpp
脉冲数	2048
3dB 极限频率	500 kHz
绝对精度	$\pm 35''$
重复精度	$\pm 7''$
参数设置	编码类型、旋转方向、警告、报警
控制输入	方向
复位键	可通过参数设置为无效
报警输出	报警位 (SSI 可选) 警告位和报警位 (BiSS)
LED 状态指示灯	绿色 = 正常 (ok); 红色 = 报警

SSI 推荐数据传输速率

最大数据传输率取决于电缆长度。

用于时钟 / 时钟和数据 / 数据, 请使用双绞线。使用屏蔽电缆。

电缆长度	频率
< 50m	< 400kHz
< 100m	< 300kHz
< 200m	< 200kHz
< 400m	< 100kHz

数据格式
单圈

分辨率	数据位										
	T1...T9	T10	T11	T12	T13	T14	T15	T16	T17	T18	T19
9 位 ¹	S8...S0	0	0	0	0	0	W ²				
10 位 ¹	S9...S1	S0	0	0	0	0	W ²				
11 位 ¹	S10...S2	S1	S0	0	0	0	W ²				
12 位 ¹	S11...S3	S2	S1	S0	0	0	W ²				
13 位 ¹	S12...S4	S3	S2	S1	S0	0	W ²				
14 位 ¹	S13...S5	S4	S3	S2	S1	S0	0	W ²			
15 位 ¹	S14...S6	S5	S4	S3	S2	S1	S0	0	0	0	W ²
16 位 ¹	S15...S7	S6	S5	S4	S3	S2	S1	S0	0	0	W ²
17 位 ¹	S16...S8	S7	S6	S5	S4	S3	S2	S1	S0	0	W ²

9 位和 13 位数据格式示例, 附可选报警位和校验位。

分辨率	数据位										
	T1...T9	T10	T11	T12	T13	T14	T15	T16	T17	T18	T19
9 位 +P ³	S8...S0	0	0	0	P	0	W ²				
9 位 +A ⁴	S8...S0	0	0	0	A	0	W ²				
9 位 +P ³ +A ⁴	S8...S0	0	0	0	A	P	0	W ²			
9 位 +P ³	S12...S4	S3	S2	S1	S0	P	0	W ²			
9 位 +A ⁴	S12...S4	S3	S2	S1	S0	A	0	W ²			
9 位 +P ³ +A ⁴	S12...S4	S3	S2	S1	S0	A	P	0	W ²		

绝对值式

BiSS/SSI

数据格式
多圈

分辨率	数据位									
	T1...T12	T13...T23	T24	T25	T26	T27				
24 位 ¹	M11...M0	S11...S1	S0	0	W ²					
25 位 ¹	M11...M0	S12...S2	S1	S0	0	W ²				
26 位 ¹	M11...M0	S13...S3	S2	S1	S0	0	W ²			
27 位 ¹	M11...M0	S14...S4	S3	S2	S1	S0	0	0	0	W ²
28 位 ¹	M11...M0	S15...S5	S4	S3	S2	S1	S0	0	0	W ²
29 位 ¹	M11...M0	S16...S6	S5	S4	S3	S2	S1	S0	0	W ²

24 位数据格式示例，附可选报警位和校验位。

24 位 +P ³	M11...M0	S12...S2	S1	S0	P	0	W ²			
24 位 +A ⁴	M11...M0	S12...S2	S1	S0	A	0	W ²			
24 位 +P ³ +A ⁴	M11...M0	S12...S2	S1	S0	P	A	0	W ²		

S0~S16 单圈分辨率的数据位

M0~M11 圈数（限多圈）数据位

¹ 选项（奇偶校验位、报警和校验位、零位）按要求选定

² W：用于多重启动，从这个数据位开始数据重复

³ 校验位：偶校验（校验位扩展数据位为有偶数个显示为 1 的位）（可选项）

⁴ 报警位：当温度过高、过低、码盘破损和 LED 故障时，被设置为 "1"。

同步串行传输 (SSI)

编码器数据的同步读出是根据 SSI 计数部分给出的时钟频率进行的。

时钟频率取决于编码器类型（单圈还是多圈）和规定的专用位配置。

为了多重转换（存储值被多次成功读出）必须保持每次转换需要的固定时钟频率（单圈 13 位需要 14 个时钟，多圈 25 位需要 26 个时钟）。

- 在空闲位置，当最后一个时钟刷走过 30 微秒以上时，数据输出为逻辑 "1"。
- 第一个时钟下降沿触发编码器数据和特殊位被加载到编码器数据接口的移位寄存器。

- 随着每个上升沿，从 MSB 开始依次读出数据位。

- 在数据传输最后，数据输出设置为逻辑 "0" 持续约 20 微秒。如果在此 20 微秒内下一个时钟刷到达编码器数据接口，则已传输的数据再读一遍。多次传输相同的数据可能被认为是传输错误。

- 在 20 微秒之后数据输出达到空闲位置，即逻辑 "1"。随后可以读出新的编码器数据。

绝对值式

BiSS/SSI

电气连接12脚 / 电缆
接口 BI, SB, SG

电缆	信号
棕色 ³	0V(电源电压)
粉色	数据
黄色	时钟
	悬空
蓝色	方向 ¹
红色	悬空
紫色	悬空
白色 ³	直流 V/10V ~ 30V
	悬空
灰色	数据
绿色	时钟
黑色	0V- 信号输出 ²

¹ 方向: +U_B 或悬空 = 顺时针旋转编码值递增

0V= 顺时针旋转编码值递减

² 连接到编码器的 0V 端子, 需要时可以使用这个端子将方向信号置为 "0V"。

³ 仅使用细导线 (Ø= 0.14mm)

电气连接 12脚 / 电缆
接口 SC、BC

电缆	信号
棕色 ³	0V(电源电压)
粉色	数据
黄色	时钟
白色 / 绿色	A+
蓝色	方向 ¹
红色 / 蓝色	B+
棕色 / 绿色	A-
白色 ²	直流 5V/10V ~ 30V
灰色 / 粉色	B-
灰色	数据
绿色	时钟
黑色	感应

¹ 方向: +U_B 或悬空 = 顺时针旋转编码值递增

0V= 顺时针旋转编码值递减

² 仅使用细导线 (Ø= 0.14 mm)

尺寸图

详见“尺寸图 AC 59/AC 61”，第 121 页。

订购信息

型号	分辨率 ^{1,2}	电源电压	法兰、防护等级、轴	输出	连接
AC 59	0010 10 位 单圈 0012 12 位 单圈 0013 13 位 单圈 0014 14 位 单圈 0017 17 位 单圈 0360 360 分辨率单圈 0720 720 分辨率单圈 1212 12 位 多圈 + 12 位 单圈 1213 12 位 多圈 + 13 位 单圈 1214 12 位 多圈 + 14 位 单圈 1217 12 位 多圈 + 17 位 单圈	A 直流 5V E 直流 10 ~ 30V	Q.72 方形法兰, IP67, 10 x 19.5mm Q.76 方形法兰, IP67, 9.52 x 19.5mm	BI BiSS BC BiSS (+SinCos 1Vpp) SB SSI 二进制 SG SSI 格雷码 SC SSI 格雷码 (+SinCos 1Vpp)	A 电缆, 轴向 B 电缆, 径向

¹ 分辨率 360 增量单圈的偏置值是 76 (值的范围: 76...435)

² 分辨率 720 增量单圈的偏置值是 152 (值的范围: 152...871)

订购信息 可选电缆长度

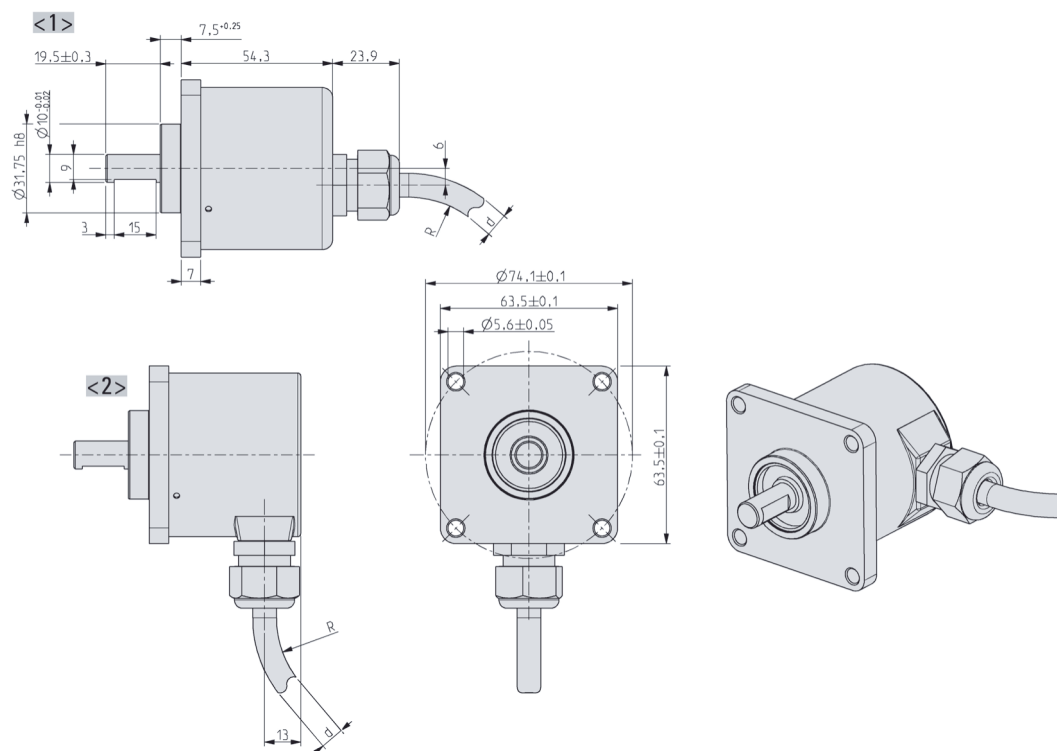
电缆输出的类型 (连接 A, B, E, F) 可选择以下几种电缆长度。需要订购要求的电缆长度, 请增加单独的代码到你的订购代码后面。对于电缆末端带不同连接器的情况, 请在电缆输出方向和连接器代码中间增加电缆长度代码。应要求可提供更多的电缆长度。

代码	电缆长度
无代码	1.5 m
-D0	3 m
-F0	5 m
-K0	10 m
-P0	15 m
-U0	20 m
-V0	25 m

附件

见“附件”章节

AC59电缆连接"A"/"B"



<1> 电缆连接 "A"

<2> 电缆连接 "B"

弹性安装时的电缆弯曲半径 $R \geq 15$ 倍电缆直径
 固定安装时的电缆弯曲半径 $R \geq 7.5$ 倍电缆直径
 BiSS/SSI/SSI-P $\varnothing d: 7,1^{+1,2}$
 使用 ST-P 接口时的电缆 $\varnothing d: 7,8^{+0,9}$

尺寸单位: mm