



防爆等级

技术数据 (机械)

- 极其坚固的防爆式多圈绝对值编码器
- 通过采矿、气体和粉尘环境爆炸的 ATEX 和 IECEx 认证
- 可承受 300N 的轴向和径向负载
- 极高的抗冲击和抗振动能力：200 g 抗冲击；30 g 抗振动
- 同类产品中结构最为紧凑：安装深度 70mm；外径 59mm
- 螺钉端子带径向或轴向电缆输出
- 快速、简便的现场安装：可操作 DIP 开关
- 防护等级可达 IP66/IP67
- 极高的耐腐蚀性：采用优质不锈钢外壳（1.4404）
- 应用：绞盘，搪瓷生产线，石油化工，装瓶机，搅拌机，筒仓工程，研磨机，起重机，钻探设备

ACURO[®]
Xproof



ATEX



绝对值轴编码器 ACURO-XR 系列中的 AX65 可以应用于符合防爆外壳“Exd”的防爆设计。

产品已取得防爆型式试验认证证书 IBE XU10ATEX1172 X, AX65 符合 EN IEC 60079-0:2018; EN 60079-1:2014 和 EN 60079-31:2014 的安全和健康要求。

此外，编码器根据 IECEx 标准 IEC 60079-0:2017 版本 7.0；IEC 60079-1:2014 第 7 版和 IEC 60079-31:2013 第 2 版认证。确保符合 IECEx IBE 12.0017X 认证。

因此该产品经批准可以应用于爆炸危险区域，防爆分类如下：

气体环境：Ex II 2G Ex db IIC T4 Gb

粉尘环境：Ex II 2D Ex tb IIIC T135°C Db

煤矿环境：Ex I M2 Ex db I Mb

AX65 带有不锈钢外壳，因此可以在海上应用、环境条件恶劣的场合和食品工业中使用。

外壳直径	59mm
轴直径	10mm (实心轴)
法兰 (外壳安装)	同步夹紧法兰
轴端防护等级 (EN 60529/A1: 2000-02)	IP66/ IP67
外壳防护等级 (EN 60529/A1: 2000-02)	IP66/ IP67
轴向 / 径向轴负载	最大值：300 N / 300 N
最高转速	3000 rpm, 6000 rpm (短时 <1s)
额定转速	1500rpm
典型启动转矩	≤ 4.5 Ncm
转动惯量	约 25 gcm ²
抗振动 (DIN EN 60068-2-6:2008)	300 m/s ² (50 ~ 2000 Hz)
抗冲击 (DIN EN 60068-2-27:2010)	2000 m/s ² (3ms)
环境温度	Ex db IIC T4 Gb: -40 °C ~ +60 °C Ex tb IIIC T135°C Db / Ex db I Mb: -40 °C ~ +60 °C
储存温度 ¹	-20 °C ~ +85 °C
轴材料	不锈钢
外壳材料	不锈钢 (1.4404)
重量	约 1300g (不带电缆)
连接 ²	采用 1 x M20x1.5 螺纹连接件，轴向或径向 采用 2x M20x1.5 螺纹连接件，径向

¹ 由于包装材料造成

² 无电缆密封套

绝对值式

SSI

技术数据 (电气)

电源电压	DC 10 ~ 30 V
典型空载电流	200 mA
推荐外部保险	T0.2A
消耗功率	最大 2W
单圈分辨率	12 位
输出编码	格雷码或二进制
驱动器	时钟和数据 /RS422
绝对精度	± 1°
重复精度	± 0.2°
控制输入	预置值, 方向

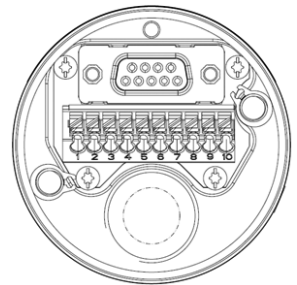
SSI推荐数据传输速率

对于时钟 / 时钟和数据 / 数据请使用双绞线, 最大数据传输率取决于于电缆长度。

电缆长度	频率
< 25m	< 800 kHz
< 50 m	< 400 kHz
< 100 m	< 300 kHz
< 200 m	< 200 kHz
< 400 m	< 100 kHz

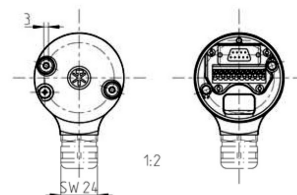
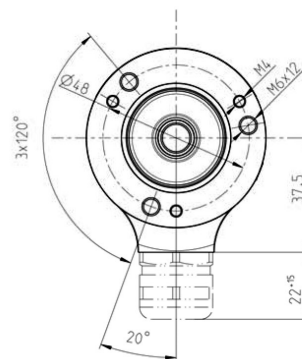
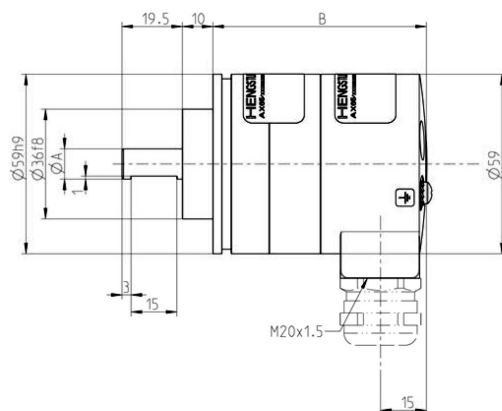
电气连接
SSI

颜色 / 印刷号	接线排	信号
白色 /1	1	直流 10 ~ 30V
棕色 /2	2	0V (GND 电源电压)
绿色 /3	3	时钟
黄色 /4	4	时钟
灰色 /5	5	数据
粉红 /6	6	数据
蓝色 /7	7	方向
红色 /8	8	预置值 (设置到 0)
	9	未连接
	10	PE
屏蔽		电缆屏蔽层被连接到外壳
接线螺钉		可以额外连接一个接地导线



尺寸图

连接: 径向



安装 / 防护等级 / 轴 - 代码	Φ A
L.72	10f8

电气接口	B
SSI	70
Canopen	70

推荐的电缆密封管的螺纹长度: 14mm

单位尺寸: mm

尺寸图 (续)

连接：径向，双输出

安装 / 防护等级 / 轴 - 代码	ΦA
L.72	10f8

电气接口	B
SSI	70
Canopen	70

推荐的电缆密封管的螺纹长度：14mm

单位尺寸：mm

连接：轴向

安装 / 防护等级 / 轴 - 代码	ΦA
L.72	10f8

电气接口	B
SSI	70
Canopen	70

推荐的电缆密封管的螺纹长度：14mm

单位尺寸：mm

订购信息

型号	分辨率	电源电压	法兰、防护等级、轴	接口	连接
AX65	0012 12 位单圈	E DC 10 ~ 30V	L.72 同步夹紧法兰, IP66/67, 10mm	SG SSI 格雷码 SB SSI 二进制	0 1 x M20x1.5 螺纹连接件, 轴向 1 1 x M20x1.5 螺纹连接件, 径向 2 2 x M20x1.5 螺纹连接件, 径向