



机械参数

- 先进的反射式光学原理，与传统对射式相比码盘和ASIC间隙大很多，信号稳定输出
- 无轴承模块化结构，整体安装厚度仅有6mm
- 码盘孔径，PCB设计等多项参数都可根据需求定制
- 适合机器人关节模组，AGV，医疗等各类微型直驱电机应用领域



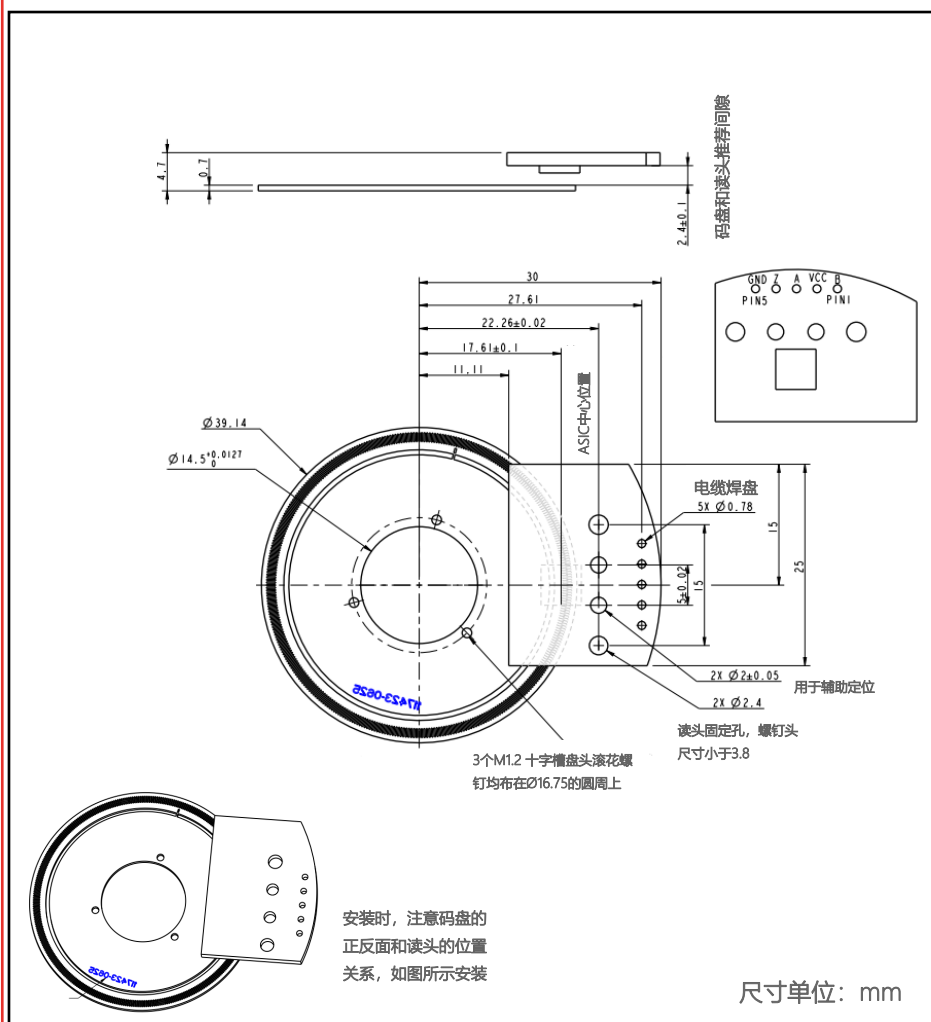
读头外径	见图纸，可定制其他款式
码盘内孔径	14.5mm, 25mm, 30mm, 可定制其他款式
安装方式	码盘和读头分开单独安装
码盘与读头间隙	芯片到码盘推荐1.6mm
允许轴向跳动	至少±0,25mm
允许径向跳动	至少±0,15 mm
最高转速	取决于输出频率
码盘材质	PC
振动 (DIN EN 60068-2-6)	100 m/s <sup>2</sup> (10 ... 2,000 Hz)
冲击 (DIN EN 60068-2-27)	1,000 m/s <sup>2</sup> (6 ms)
运行温度	-40 °C ... +105 °C (电缆输出) -25 °C ... +85 °C (JST插头输出)
存储温度	-40 °C ... +105 °C
湿度	95% 无冷凝
连接方式	电缆输出 (28 AWG 散线) JST插座 (SM10B-SHLS-TF)

#### 电气参数

供电电压	DC 5V ± 10% 或 DC 5-30V
空载消耗电流	最大 100 mA
原理	反射式光学
分辨率	见型号列表
增量信号	RS422(R型)/ HTL (I型)/ TTL电压输出(C型)
最大输出频率	样式1、2、4仅支持C型TTL输出, 150kHz
	样式3支持R、I两种输出, 400kHz
绝对精度	取决于安装情况

#### 样式1

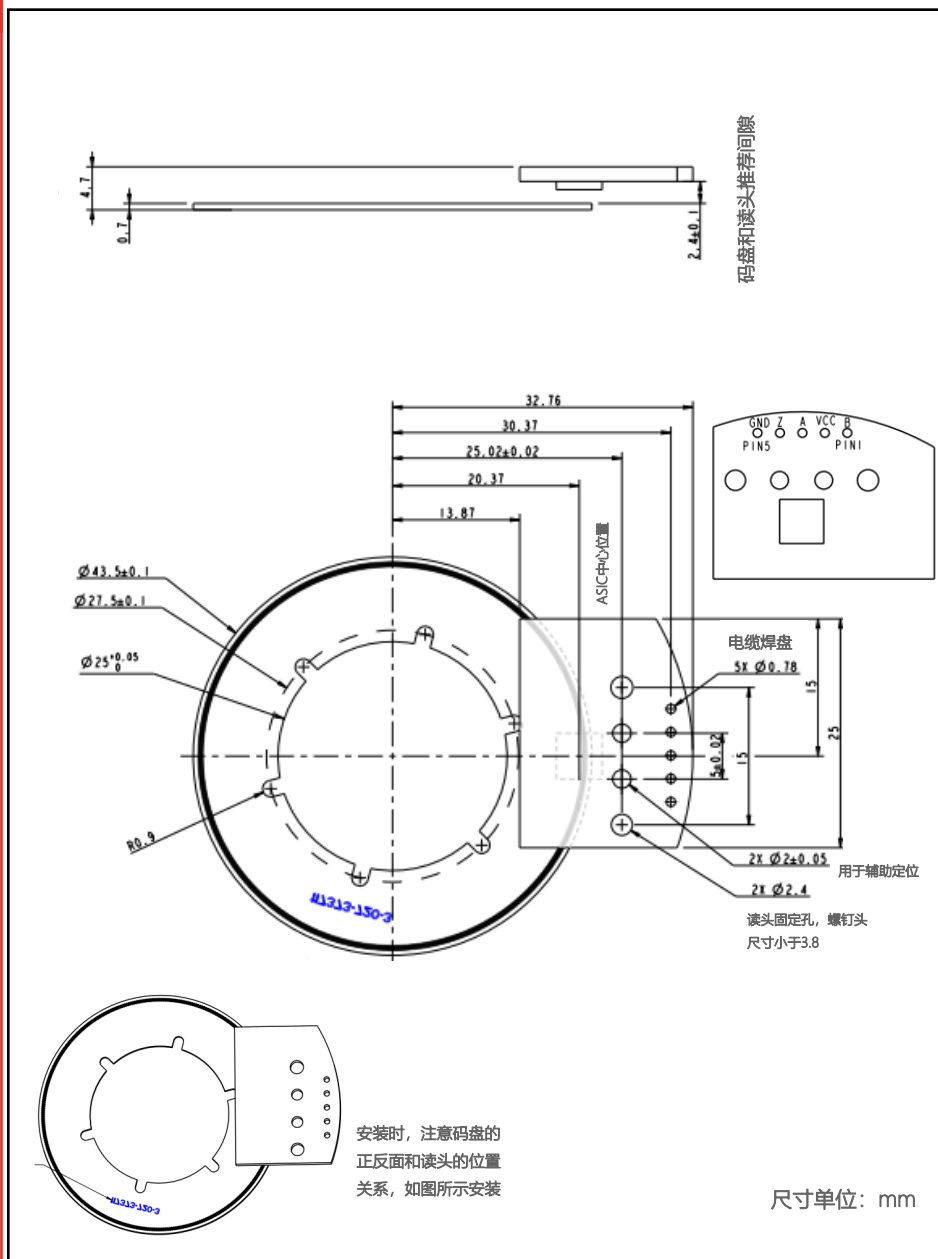
- 码盘外径 39.14mm
- 码盘内径 14.5mm
- 5VDC供电, TTL电压输出



订购信息	
<b>RMI1250/0A3915CA0000S03</b>	1250PPR, DC5V, TTL电压输出, 自行焊接电缆
<b>RMI2500/0A3915CA0000S03</b>	2500PPR, DC5V, TTL电压输出, 自行焊接电缆
<b>RMI5000/0A3915CA0000S03</b>	5000PPR, DC5V, TTL电压输出, 自行焊接电缆

#### 样式2

- 码盘外径 43.5 mm
- 码盘内径 25.0 mm
- 5VDC供电, TTL电压输出



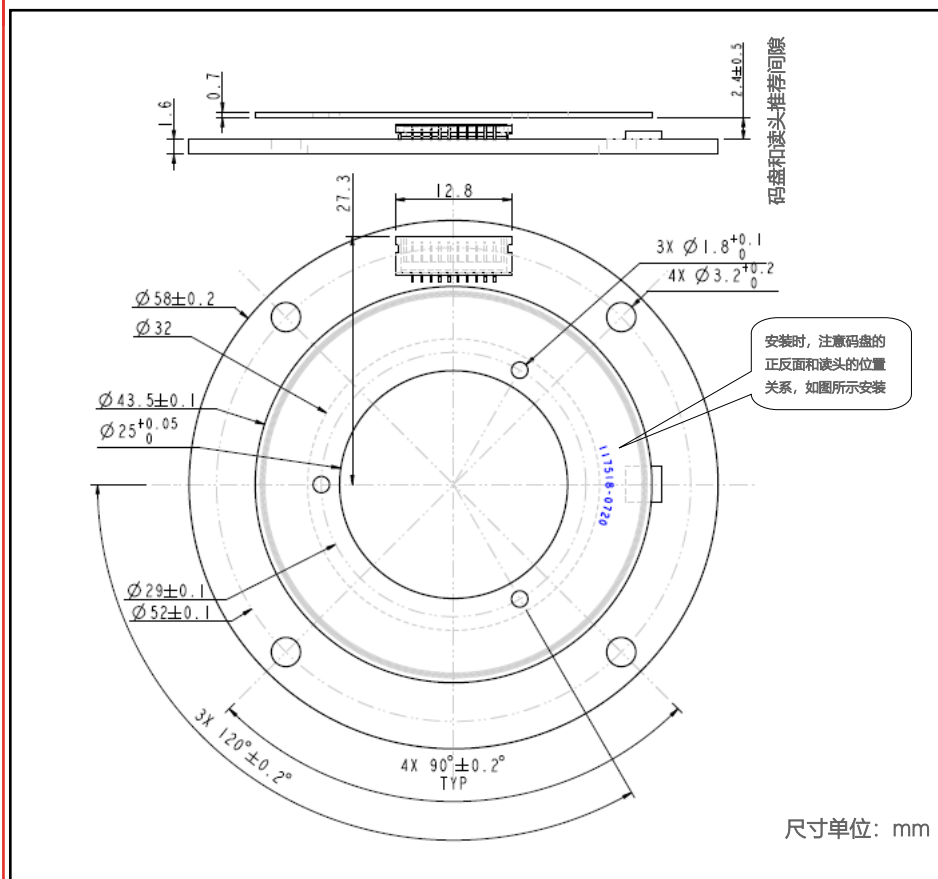
#### 订购信息

<b>RMI1440/0A4425CA0000S04</b>	1440PPR, DC5V, TTL电压输出, 自行焊接电缆
<b>RMI2880/0A4425CA0000S04</b>	2880PPR, DC5V, TTL电压输出, 自行焊接电缆
<b>RMI5760/0A4425CA0000S04</b>	5760PPR, DC5V, TTL电压输出, 自行焊接电缆



#### 样式3

- 码盘外径 43.5mm
- 码盘内径 25mm
- 5VDC 或 10-30VDC供电
- RS422 或 HTL输出



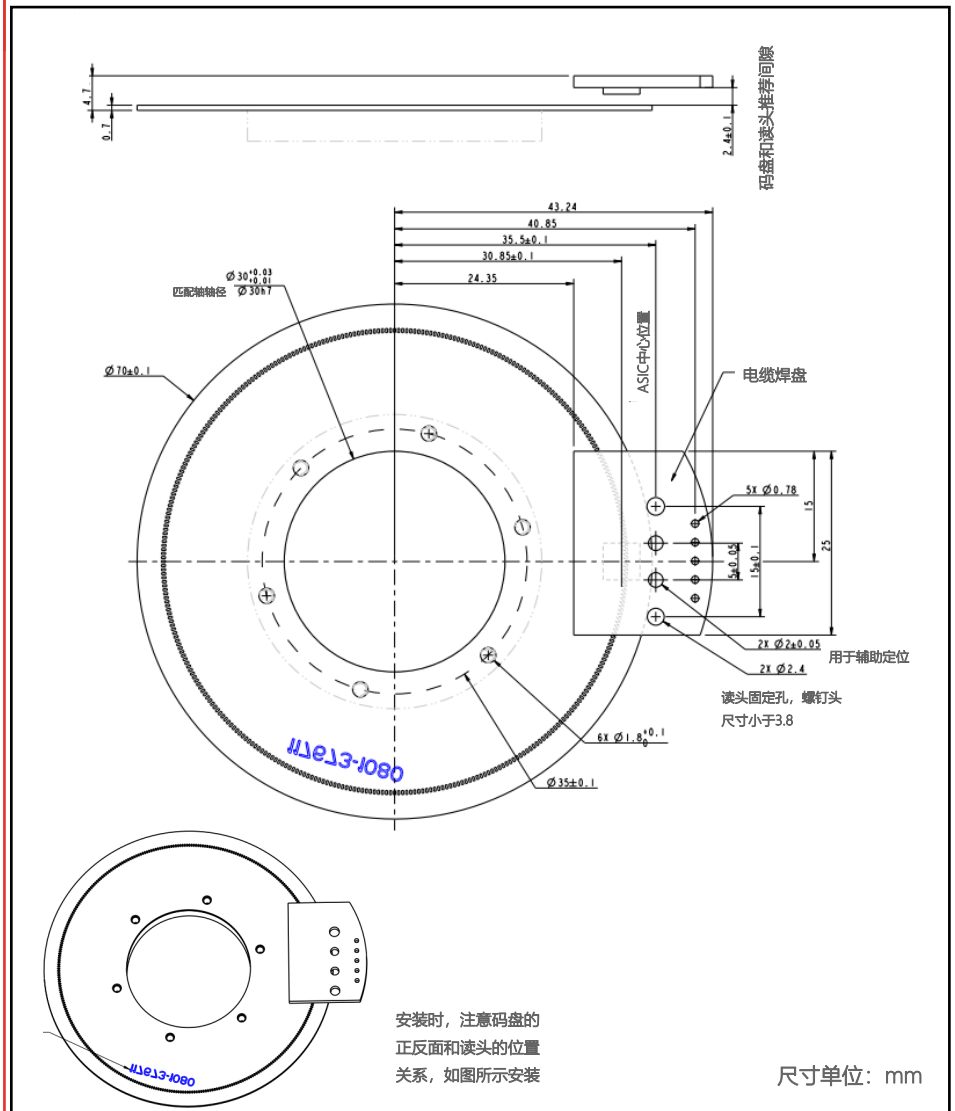
#### 订购信息

<b>RMI1440/0A4425RA0300S05</b>	1440PPR, 5VDC, RS422互补输出, 匹配0.3m 电缆
<b>RMI2880/0A4425RA0300S05</b>	2880PPR, 5VDC, RS422互补输出, 匹配0.3m 电缆
<b>RMI5760/0A4425RA0300S05</b>	5760PPR, 5VDC, RS422互补输出, 匹配0.3m 电缆
<b>RMI1440/0B4425IB3000S05</b>	1440PPR, 10-30VDC, HTL互补输出, 匹配3m 电缆
<b>RMI2880/0B4425IB3000S05</b>	2880PPR, 10-30VDC, HTL互补输出, 匹配3m 电缆
<b>RMI5760/0B4425IB3000S05</b>	5760PPR, 10-30VDC, HTL互补输出, 匹配3m 电缆



#### 样式4

- 码盘外径 70mm
- 码盘内径 30mm
- 5VDC TTL电压输出

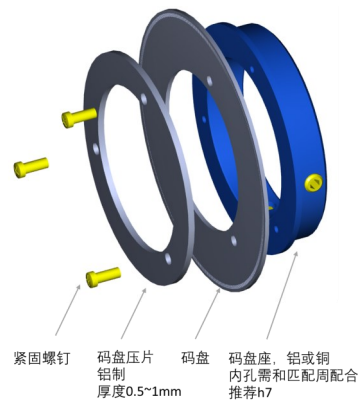


#### 订购信息

**RMI2160/0A7030CB0000S06**

2160PPR, 5VDC, 匹配0.3m 电缆

#### 码盘座推荐设计



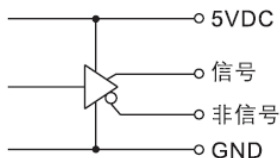
\*可提供码盘座与码盘集成产品, 请咨询厂家

\*定制其他款式/组合请咨询厂家

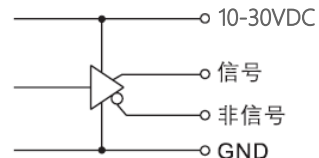


#### 输出电路说明

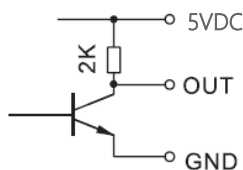
##### R型 (RS422输出)



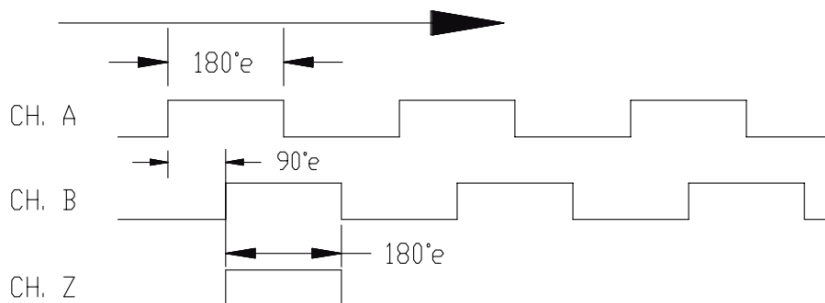
##### I型 (HTL互补输出)



##### C型 (TTL电压输出)



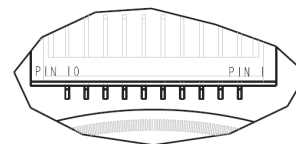
#### 信号格式



Z=180°, 面对码盘观察, 顺时针方向旋转 A超前B

#### 接线图

信号描述	颜色	10 脚JST插座
VCC	红色	1
A	蓝色	3
B	绿色	5
Z	紫色	7
GND	黑色	2
-A	蓝白	4
-B	绿白	6
-Z	紫白	8



PCB连接器插座

制造商: JST Sales America Inc.

型号: SM10B-SHLS-TF

配套插头型号: SHLP-10V-S-B

配套PIN针型号: SSSL-003GA1-P0.2

